

BỘ KHOA HỌC VÀ CÔNG NGHỆ - BỘ Y TẾ**BỘ KHOA HỌC
VÀ CÔNG NGHỆ - BỘ Y TẾ****CỘNG HÒA XÃ HỘI CHỦ NGHĨA VIỆT NAM
Độc lập - Tự do - Hạnh phúc**

Số: 13/2014/TTLT-BKH-CN-BYT

Hà Nội, ngày 09 tháng 6 năm 2014

THÔNG TƯ LIÊN TỊCH
Quy định về bảo đảm an toàn bức xạ trong y tế

Căn cứ Luật năng lượng nguyên tử ngày 03 tháng 6 năm 2008;

Căn cứ Nghị định số 07/2010/NĐ-CP ngày 25 tháng 01 năm 2010 của Chính phủ quy định chi tiết và hướng dẫn thi hành một số điều của Luật năng lượng nguyên tử;

Căn cứ Nghị định số 20/2013/NĐ-CP ngày 26 tháng 02 năm 2013 của Chính phủ quy định chức năng, nhiệm vụ, quyền hạn và cơ cấu tổ chức của Bộ Khoa học và Công nghệ;

Căn cứ Nghị định số 63/2012/NĐ-CP ngày 31 tháng 8 năm 2012 của Chính phủ quy định chức năng, nhiệm vụ, quyền hạn và cơ cấu tổ chức của Bộ Y tế;

Bộ trưởng Bộ Khoa học và Công nghệ và Bộ trưởng Bộ Y tế ban hành Thông tư liên tịch quy định về bảo đảm an toàn bức xạ trong y tế.

Chương I
QUY ĐỊNH CHUNG**Điều 1. Phạm vi điều chỉnh và đối tượng áp dụng**

1. Thông tư liên tịch này quy định các yêu cầu bảo đảm an toàn bức xạ đối với thiết bị bức xạ, nguồn phóng xạ, thuốc phóng xạ sử dụng trong y tế và thiết bị sử dụng trong y học hạt nhân; yêu cầu đối với phòng đặt thiết bị bức xạ, phòng làm việc với nguồn phóng xạ và thuốc phóng xạ, phòng lưu người bệnh điều trị bằng phóng xạ (uống thuốc phóng xạ hoặc cấy nguồn phóng xạ) và kho lưu giữ nguồn phóng xạ hoặc chất thải phóng xạ; yêu cầu đối với việc lắp đặt, vận hành thiết bị bức xạ; yêu cầu kiểm soát chiếu xạ nghề nghiệp, chiếu xạ công chúng và chiếu xạ y tế; yêu cầu về ứng phó sự cố bức xạ và trách nhiệm của tổ chức, cá nhân liên quan trong bảo đảm an toàn bức xạ trong y tế.

2. Thông tư liên tịch này áp dụng đối với cơ sở khám bệnh, chữa bệnh, nghiên cứu khoa học, đào tạo, y tế dự phòng và kiểm nghiệm dược phẩm (sau đây gọi chung là cơ sở y tế) có sử dụng thiết bị bức xạ, nguồn phóng xạ, thuốc phóng xạ và thiết bị sử dụng trong y học hạt nhân.

3. Thông tư liên tịch này không áp dụng đối với công việc bức xạ sản xuất thuốc phóng xạ bằng cyclotron.

Điều 2. Giải thích từ ngữ

Trong Thông tư liên tịch này, các từ ngữ dưới đây được hiểu như sau:

1. *Chiếu xạ y tế* là sự tác động của bức xạ ion hóa lên các đối tượng sau:

a) Người bệnh khi thực hiện chẩn đoán hoặc điều trị bệnh;

b) Người được kiểm tra hoặc giám định sức khỏe;

c) Người tình nguyện tham gia nghiên cứu y sinh học;

d) Người tình nguyện giúp đỡ, chăm sóc người bệnh (việc đó không phải là nghề nghiệp của họ) khi người bệnh được chẩn đoán hoặc điều trị bằng bức xạ ion hóa.

2. *Mức chỉ dẫn trong chiếu xạ y tế* là giá trị khuyến cáo của liều, suất liều hoặc hoạt độ phóng xạ được dùng tham khảo để kiểm soát chiếu xạ y tế và khi tiến hành công việc trong thực tế, nếu các giá trị này bị vượt quá hay thấp hơn nhiều thì cần có sự xem xét, đánh giá lại để đạt được mức chiếu xạ y tế hợp lý.

3. *Người đứng đầu cơ sở y tế* là người chủ sở hữu hoặc người đại diện theo pháp luật của chủ sở hữu hoặc người được ủy quyền của người đại diện theo pháp luật để quản lý cơ sở y tế.

4. *Nhân viên bức xạ y tế* là các bác sỹ, điều dưỡng viên, y tá, hộ lý, dược sỹ, dược tá, kỹ sư, kỹ thuật viên, hộ sinh tại các cơ sở y tế làm việc trực tiếp với các thiết bị bức xạ hoặc các nguồn phóng xạ kín, nguồn phóng xạ hở hoặc chăm sóc người bệnh được điều trị bằng các đồng vị phóng xạ hoặc phải làm việc trong khu vực có chiếu xạ tiềm tàng với mức liều lớn hơn 1 mSv/năm hoặc trong khu vực có nguy cơ bị nhiễm bản phóng xạ.

5. *Thiết bị bức xạ* được nêu trong Thông tư liên tịch này là các thiết bị phát tia X hoặc thiết bị có chứa nguồn phóng xạ được sử dụng trong y tế để chẩn đoán và điều trị bệnh, bao gồm: thiết bị X - quang chẩn đoán trong y tế, thiết bị chụp chẩn đoán sử dụng nguồn phóng xạ, thiết bị xạ trị.

6. *Thiết bị X - quang chẩn đoán trong y tế* là các thiết bị phát tia X được sử dụng để chiếu, chụp chẩn đoán bệnh, bao gồm: thiết bị X - quang chụp răng (thiết bị chụp răng toàn cảnh, thiết bị chụp sọ, thiết bị chụp răng sử dụng phim đặt sau huyệt ổ răng), thiết bị X - quang chụp vú, thiết bị X - quang di động, thiết bị X - quang đo mật độ xương, thiết bị chiếu, chụp X - quang tổng hợp, thiết bị X - quang tăng sáng truyền hình, thiết bị chụp cắt lớp vi tính CT scanner, thiết bị X - quang chụp can thiệp và chụp mạch.

7. *Thiết bị xạ trị* là các thiết bị phát bức xạ ion hóa được sử dụng trong y tế để điều trị bệnh ung thư, bao gồm thiết bị X - quang xạ trị, máy gia tốc tuyến tính, thiết bị xạ trị từ xa dùng nguồn phóng xạ, thiết bị xạ trị áp sát suất liều cao HDR, thiết bị dao gamma.

8. *Thiết bị sử dụng trong y học hạt nhân* là các thiết bị gamma camera, SPECT, SPECT/CT, PET, PET/CT, máy đo chuẩn liều thuốc phóng xạ, máy ghi đo hoạt độ phóng xạ trong cơ thể (thận xạ ký, máy đo độ tập trung phóng xạ).

Điều 3. Nguyên tắc chung về bảo đảm an toàn bức xạ trong y tế

1. Tổ chức, cá nhân tiến hành công việc bức xạ sử dụng thiết bị bức xạ, nguồn phóng xạ, thuốc phóng xạ trong cơ sở y tế phải bảo đảm:

a) Việc chỉ định khám, chữa bệnh bằng bức xạ ion hóa đem lại lợi ích thực tế cho người bệnh là đáng kể so với tác hại mà họ phải chịu;

b) Không để liều chiếu xạ gây bởi các công việc này đối với nhân viên bức xạ y tế và công chúng vượt quá liều giới hạn; bảo đảm liều chiếu xạ đối với người bệnh theo mức chỉ dẫn;

c) Giữ cho liều chiếu xạ đối với người bệnh, nhân viên bức xạ y tế, công chúng và số người bị chiếu xạ ở mức thấp nhất có thể đạt được một cách hợp lý.

2. Chỉ tiến hành các hoạt động khám bệnh, chữa bệnh, nghiên cứu khoa học, đào tạo, y tế dự phòng và kiểm nghiệm được phẩm sử dụng thiết bị bức xạ, nguồn phóng xạ, thuốc phóng xạ khi được cơ quan quản lý nhà nước có thẩm quyền cấp giấy phép tiến hành công việc bức xạ.

Chương II YÊU CẦU BẢO ĐẢM AN TOÀN BỨC XẠ

Điều 4. Yêu cầu chung về bảo đảm an toàn đối với thiết bị bức xạ, thiết bị sử dụng trong y học hạt nhân

1. Các thiết bị bức xạ sử dụng cho chẩn đoán, điều trị bệnh và các thiết bị được sử dụng trong y học hạt nhân phải có chứng chỉ chất lượng cho dạng hoặc loại thiết bị (type hoặc model) chỉ rõ việc tuân thủ với các yêu cầu bảo đảm an toàn theo tiêu chuẩn của Ủy ban Kỹ thuật điện quốc tế (IEC), Tổ chức Tiêu chuẩn hóa quốc tế (ISO) hoặc các tiêu chuẩn quốc gia tương đương.

2. Có các tài liệu đi kèm theo thiết bị, bao gồm tài liệu về thông số kỹ thuật của thiết bị, hướng dẫn vận hành và bảo trì, hướng dẫn an toàn. Các tài liệu hướng dẫn vận hành, hướng dẫn an toàn phải được dịch ra tiếng Việt.

3. Các chỉ dẫn vận hành hoặc các chữ viết tắt và các giá trị vận hành trên bảng điều khiển của thiết bị bức xạ phải bằng tiếng Việt hoặc bằng ngôn ngữ phù hợp với ngôn ngữ mà người vận hành máy sử dụng.

4. Thiết bị bức xạ phải có các cơ cấu kiểm soát chùm tia bức xạ chỉ thị rõ và tin cậy trạng thái chùm tia đang “ngắt” hay “mở”.

5. Thiết bị bức xạ phải có cơ cấu để khu trú chùm tia cho mục đích kiểm soát chùm tia chỉ vào vùng cơ thể người bệnh cần chẩn đoán hoặc điều trị.

6. Trường bức xạ phát ra trong vùng để chẩn đoán hay điều trị trên người bệnh phải đồng đều và độ không đồng đều của trường bức xạ phải được nhà cung cấp chỉ rõ.

Điều 5. Yêu cầu an toàn đối với thiết bị X - quang chẩn đoán trong y tế

Thiết bị X - quang chẩn đoán trong y tế ngoài việc thực hiện yêu cầu theo quy định tại Điều 4 Thông tư liên tịch này phải bảo đảm các yêu cầu sau:

1. Mức bức xạ rò của đầu bóng phát tia X không vượt quá 1mGy/giờ tại khoảng cách 1m từ vỏ đầu bóng phát tia X lấy trung bình trên diện tích không vượt quá 100 cm² cho mọi chế độ làm việc của thiết bị được nhà sản xuất khuyến cáo.

2. Giá trị lọc cố định của hệ đầu bóng phát X - quang trong đơn vị milimét nhôm tương đương (mm Al) phải ghi rõ trên vỏ hộp chứa bóng.

3. Có hệ kiểm tra kích thước chùm tia bằng nguồn sáng, trừ thiết bị X - quang chụp răng sử dụng phim đặt sau huyệt ổ răng và thiết bị X - quang chụp vú.

4. Các thông số điện áp phát (kV), dòng bóng phát (mA), thời gian phát tia (s) hoặc hàng số phát tia (mAs) phải được hiển thị trên tủ điều khiển khi đặt chế độ làm việc và khi chụp.

5. Đối với thiết bị chụp X - quang, việc phát tia phải được chấm dứt sau một thời gian đặt trước hoặc sau khi đạt giá trị mAs đặt trước hoặc đạt giá trị liều chiếu xạ đặt trước.

6. Đối với thiết bị X - quang soi chiếu phải có bộ kiểm soát tự động chế độ phát tia AEC hoặc công tắc điều khiển phát tia dạng bấm và giữ, bảo đảm thiết bị chỉ phát tia nếu công tắc được bấm, giữ chặt và sẽ ngừng phát tia khi thả công tắc.

7. Thiết bị X - quang di động phải có cáp nối đủ dài để bảo đảm khoảng cách giữa người vận hành thiết bị và bóng phát tối thiểu 2 m. Đối với thiết bị bức xạ khác, khoảng cách này tối thiểu là 3 m.

8. Thiết bị X - quang can thiệp phải có các tấm che chắn cao su chì lắp tại bàn người bệnh để che chắn các tia bức xạ ảnh hưởng đến nhân viên và hệ che chắn treo trên trần để sử dụng cho mục đích bảo vệ mắt và tuyến giáp của nhân viên khi theo dõi người bệnh. Các tấm che chắn cao su chì phải bảo đảm có chiều dày che chắn không nhỏ hơn 0,5 milimét chì tương đương.

Điều 6. Yêu cầu an toàn đối với thiết bị xạ trị

Thiết bị xạ trị ngoài việc thực hiện yêu cầu theo quy định tại Điều 4 Thông tư liên tịch này phải bảo đảm các yêu cầu sau:

1. Cho phép dừng chiếu xạ từ bàn điều khiển và việc cho chiếu xạ lại sau khi dừng chỉ có thể thực hiện được từ bàn điều khiển; tự động trả nguồn về vị trí bảo vệ khi mất điện và giữ nguồn ở vị trí bảo vệ đó cho đến khi thiết bị được bật khởi động lại từ bàn điều khiển.

2. Các thiết bị xạ trị dùng nguồn phóng xạ phải có ít nhất 02 (hai) cơ cấu điều khiển cho phép tự trả nguồn về vị trí an toàn và chấm dứt chiếu xạ khi có sự cố.

3. Các thiết bị xạ trị từ xa dùng nguồn phóng xạ và thiết bị xạ trị áp sát suất liều cao (HDR) phải được thiết kế để có thể thao tác bằng tay đưa nguồn về vị trí bảo vệ trong trường hợp khẩn cấp. Các thiết bị dao gamma phải có cơ cấu để thao tác bằng tay đóng cửa sổ che chắn nguồn trong trường hợp khẩn cấp.

4. Hộp chứa nguồn của thiết bị xạ trị từ xa dùng nguồn phóng xạ và conteno chứa nguồn phóng xạ của thiết bị xạ trị áp sát suất liều cao (HDR) phải có dấu hiệu cảnh báo bức xạ theo đúng tiêu chuẩn có thể nhìn rõ ràng và khó bị mờ.

Điều 7. Yêu cầu an toàn đối với nguồn phóng xạ kín và thuốc phóng xạ

1. Các nguồn phóng xạ kín được sử dụng cho thiết bị xạ trị từ xa hoặc xạ trị áp sát suất liều cao phải tuân thủ tiêu chuẩn quốc tế ISO 2919:2012 Radiation protection - Sealed radioactive sources - General requirements and classification hoặc tiêu chuẩn quốc gia *TCVN 6853:2001 - An toàn bức xạ - Nguồn phóng xạ kín - Yêu cầu chung và phân loại* và nếu tiếp tục sử dụng sau thời gian sử dụng được khuyến cáo bởi nhà sản xuất phải được kiểm tra rò rỉ phóng xạ để khẳng định nguồn vẫn còn nguyên vẹn như thiết kế.

2. Thuốc phóng xạ dùng trong y học hạt nhân phải được phép lưu hành hợp pháp tại Việt Nam theo quy định của pháp luật về dược, chỉ được sử dụng cho mục đích phòng bệnh, chữa bệnh, điều chỉnh chức năng cơ thể và phải tuân thủ các tiêu chuẩn quốc tế đã được thừa nhận đối với các thông số sau:

a) Độ tinh khiết hạt nhân phóng xạ (là phần trăm hoạt độ phóng xạ của nhân phóng xạ đánh dấu trong thuốc phóng xạ so với tổng hoạt độ của các nhân phóng xạ có trong thuốc phóng xạ);

b) Hoạt độ riêng (là hoạt độ phóng xạ trên một đơn vị khối lượng hợp chất đánh dấu của một hạt nhân phóng xạ cụ thể tính cho cả dạng nằm trong và không nằm trong hợp chất đánh dấu của hạt nhân phóng xạ đó);

c) Độ tinh khiết hóa phóng xạ (là phần trăm của nhân phóng xạ ở dạng liên kết hóa học mong muốn của hợp chất đánh dấu so với tổng nhân phóng xạ có trong thuốc phóng xạ, nghĩa là quan tâm đến nhân phóng xạ đã tách ra khỏi hợp chất đánh dấu);

d) Độ tinh khiết hóa học (là tỉ lệ của dạng hợp chất đánh dấu chính không quan tâm đến hoạt độ phóng xạ có trong đó so với toàn bộ chế phẩm thuốc phóng xạ. Chế phẩm thuốc phóng xạ là lượng chuẩn bị của thuốc phóng xạ sẵn sàng để dùng cho người bệnh);

đ) Độ pH;

e) Các thông số yêu cầu đối với thuốc theo quy định pháp luật về dược.

3. Tất cả các chế phẩm thuốc phóng xạ phải có dán nhãn ghi rõ các thông tin sau:
 - a) Đồng vị phóng xạ; dạng hóa học (tên thuốc và công thức hóa học);
 - b) Tổng hoạt độ phóng xạ của chế phẩm;
 - c) Ngày đo hoạt độ phóng xạ;
 - d) Kết quả đo độ tạp chất hóa phóng xạ;
 - đ) Tên, địa chỉ của nhà sản xuất và ngày sản xuất;
 - e) Ngày hết hạn sử dụng;
 - g) Số của lô hoặc mẻ sản xuất;
 - h) Thẻ tích của chế phẩm thuốc phóng xạ (trường hợp ở dạng dung dịch);
 - i) Các thông tin khác đối với nhãn thuốc theo quy định của pháp luật về dược.

Điều 8. Yêu cầu an toàn đối với thiết bị đo bức xạ, thiết bị và dụng cụ bảo vệ an toàn bức xạ

1. Cơ sở y tế có sử dụng thiết bị xạ trị từ xa, xạ trị áp sát phải trang bị thiết bị đo suất liều bức xạ. Cơ sở y tế sử dụng thuốc phóng xạ (cơ sở y học hạt nhân) phải trang bị thiết bị đo suất liều bức xạ, thiết bị đo nhiễm bản bề mặt có dải năng lượng đo phù hợp với loại bức xạ phát ra từ thiết bị bức xạ và nguồn phóng xạ sử dụng tại cơ sở để thường xuyên đo kiểm tra phong bức xạ môi trường, nhiễm bản phóng xạ và kiểm soát mức bức xạ khi đi vào khu vực có nguồn phóng xạ.

2. Cơ sở y học hạt nhân phải trang bị các thiết bị và dụng cụ bảo vệ an toàn bức xạ sau:

- a) Tủ hút có thể tích và lưu lượng hút phù hợp để pha chế, phân liều thuốc phóng xạ;
- b) Bàn để pha chế, phân liều thuốc phóng xạ có màn che chắn chì kết hợp với vật liệu che chắn bức xạ beta hình L và màn quan sát bằng kính chì;
- c) Tay gấp, kẹp nguồn để thao tác với nguồn phóng xạ từ xa;
- d) Bình đựng thuốc phóng xạ có che chắn chì và lớp vỏ bên ngoài chống vỡ;
- đ) khay được thiết kế đặc biệt để pha chế, phân liều thuốc phóng xạ dạng lỏng;
- e) Xilanh có che chắn chì được thiết kế đặc biệt để sử dụng trong y học hạt nhân;
- g) Ống hút (pipet) tự động dùng một lần;
- h) Dụng cụ để xử lý chất phóng xạ bị đổ.

3. Cơ sở y tế sử dụng nguồn phóng xạ trong xạ trị áp sát phải trang bị các thiết bị và dụng cụ bảo vệ an toàn bức xạ sau:

- a) Bàn để thao tác với nguồn phóng xạ có màn che chắn chì hình L và màn quan sát bằng kính chì;
- b) Các dụng cụ gấp nguồn, kẹp nguồn có tay cầm dài;

- c) Tủ đựng nguồn có các ngăn khác nhau để đựng nguồn có hoạt độ khác nhau;
- d) Bình đựng nguồn để vận chuyển.

Điều 9. Kiểm định và hiệu chuẩn thiết bị bức xạ, thiết bị đo bức xạ

1. Cơ sở y tế phải thực hiện việc kiểm định đối với các thiết bị bức xạ được sử dụng tại cơ sở mình như sau:

- a) Trước khi đưa vào sử dụng lần đầu tiên;
- b) Định kỳ một năm một lần đối với thiết bị xạ trị, thiết bị chụp cắt lớp vi tính CT scanner, thiết bị X - quang tăng sáng truyền hình và định kỳ hai năm một lần đối với các thiết bị X - quang chẩn đoán trong y tế khác kể từ ngày đưa vào sử dụng;
- c) Sau khi lắp đặt lại hoặc sửa chữa thiết bị;
- d) Thiết bị xạ trị ngoài việc thực hiện kiểm định quy định tại các Điểm a, b và c Khoản này phải thực hiện kiểm tra chuẩn liều chiếu xạ theo tần suất do nhà sản xuất khuyến cáo.

2. Nếu kết quả kiểm định cho thấy các thông số vận hành liên quan đến an toàn của thiết bị bức xạ lệch khỏi giá trị cho phép, thiết bị phải hiệu chuẩn mới được cho phép tiếp tục sử dụng; việc kiểm tra, kiểm định phải được thực hiện theo quy trình do nhà sản xuất cung cấp hoặc theo tiêu chuẩn quốc gia tương ứng.

3. Thiết bị đo bức xạ (thiết bị đo suất liều bức xạ, thiết bị đo nhiễm bản bề mặt, máy đo chuẩn liều thuốc phóng xạ) phải được kiểm định ban đầu, sau khi sửa chữa và định kỳ hàng năm.

4. Việc kiểm định, hiệu chuẩn thiết bị bức xạ và thiết bị đo bức xạ phải được thực hiện bởi tổ chức, cá nhân được Bộ Khoa học và Công nghệ cấp đăng ký hoạt động dịch vụ kiểm định, hiệu chuẩn.

Điều 10. Phòng đặt thiết bị bức xạ, phòng làm việc với nguồn phóng xạ và thuốc phóng xạ, kho lưu giữ nguồn phóng xạ hoặc chất thải phóng xạ, phòng lưu người bệnh điều trị bằng phóng xạ

1. Phòng đặt thiết bị bức xạ, phòng làm việc với nguồn phóng xạ và thuốc phóng xạ, kho lưu giữ nguồn phóng xạ hoặc chất thải phóng xạ và phòng lưu người bệnh điều trị bằng phóng xạ không được đặt liền kề khoa sản, khoa nhi.

2. Phòng đặt thiết bị bức xạ phải bảo đảm kích thước theo quy định tại Phụ lục I ban hành kèm theo Thông tư liên tịch này.

3. Chiều dày bảo vệ của tường, sàn, trần, cửa ra vào phòng đặt thiết bị bức xạ, cửa quan sát của phòng điều khiển phải được tính toán thiết kế theo quy định tại Điều 7 Thông tư số 19/2012/TT-BKHHCN ngày 18/11/2012 của Bộ trưởng Bộ Khoa học và Công nghệ quy định về kiểm soát và bảo đảm an toàn trong chiếu xạ nghề nghiệp và chiếu xạ công chúng và phải bảo đảm mức liều bức xạ tiềm năng của môi trường làm việc trong thực tế (không tính phong bức xạ tự nhiên) như sau:

a) Trong phòng điều khiển hoặc nơi đặt tủ điều khiển của thiết bị xạ trị không vượt quá 20 mSv/năm;

b) Mọi vị trí bên ngoài phòng đặt thiết bị xạ trị nơi công chúng đi lại, nơi người bệnh ngồi chờ không vượt quá 1 mSv/năm;

c) Trong phòng điều khiển hoặc nơi đặt tủ điều khiển của thiết bị X - quang chẩn đoán trong y tế (trừ đối với thiết bị X - quang di động) không vượt quá 10 μ Sv/giờ;

d) Mọi vị trí bên ngoài phòng đặt thiết bị X - quang chẩn đoán trong y tế nơi công chúng đi lại, người bệnh ngồi chờ và các phòng làm việc lân cận không vượt quá 0,5 μ Sv/giờ.

Trường hợp phòng đặt thiết bị X - quang chẩn đoán trong y tế nằm trong khu dân cư, liền kề nhà ở hoặc nơi làm việc phải bảo đảm suất liều bức xạ ở tất cả các điểm đo bên ngoài phòng đặt thiết bị bằng phong bức xạ tự nhiên.

4. Thiết kế phòng xạ trị từ xa, xạ trị áp sát suất liều cao ngoài các yêu cầu về che chắn bức xạ phải có hệ thống khóa liên động cho cửa ra vào phòng để bảo đảm chỉ khởi động được thiết bị xạ trị khi cửa ra vào đã đóng hoàn toàn và tự động chấm dứt chiếu xạ khi cửa bị mở bất ngờ; có hệ thống đo cảnh báo mức bức xạ và ít nhất một hệ thống dừng chiếu xạ khẩn cấp được lắp đặt trong phòng.

5. Thiết kế của phòng xạ trị phải được Cục An toàn bức xạ và hạt nhân thẩm định, cấp giấy phép tiến hành công việc bức xạ trước khi xây dựng theo quy định tại Thông tư số 08/2010/TT-BKHHCN ngày 22/7/2010 của Bộ trưởng Bộ Khoa học và Công nghệ hướng dẫn về việc khai báo, cấp giấy phép tiến hành công việc bức xạ và cấp chứng chỉ nhân viên bức xạ.

6. Cơ sở y học hạt nhân phải có phòng bảo quản và làm việc với thuốc phóng xạ (phân liều), phòng cho người bệnh uống hoặc tiêm thuốc phóng xạ, phòng lưu giữ chất thải phóng xạ, phòng vệ sinh riêng cho người bệnh đã dùng thuốc phóng xạ, phòng đặt thiết bị gamma camera, phòng lưu người bệnh nếu có điều trị người bệnh cường giáp hoặc ung thư tuyến giáp, khu vực tắm, rửa của nhân viên sau khi làm việc tiếp xúc với thuốc phóng xạ. Các phòng và khu vực này phải được thiết kế bảo vệ chống chiếu ngoài và chống nhiễm bản phóng xạ, cụ thể như sau:

a) Phải được tính toán thiết kế che chắn bức xạ sao cho suất liều bức xạ nơi công chúng đi lại, người bệnh ngồi chờ, các phòng làm việc lân cận không vượt quá 0,5 μ Sv/giờ;

b) Sàn và tường các phòng có nguy cơ bị nhiễm bản phóng xạ phải được phủ bằng vật liệu nhẵn, không thấm nước, dễ tẩy rửa;

c) Chậu rửa cho nhân viên sau khi thao tác với thuốc phóng xạ phải được lắp hệ thống vòi rửa tự động hoặc vòi rửa có cần gạt để mở nước bằng chân hoặc bằng khuỷu tay;

d) Toàn bộ nước nhiễm bản chất phóng xạ phải được thu gom bằng đường thoát nước riêng đưa vào bể xử lý chất thải phóng xạ lỏng.

7. Phòng đặt thiết bị bức xạ, phòng làm việc với nguồn phóng xạ và thuốc phóng xạ, phòng lưu người bệnh uống thuốc phóng xạ trong y học hạt nhân hoặc cấy nguồn phóng xạ trong xạ trị áp sát, phòng điều khiển thiết bị xạ trị phải được phân loại là vùng kiểm soát và phải áp dụng các biện pháp sau:

a) Đặt ở phía trên cửa ra vào khu vực kiểm soát một biển cảnh báo bức xạ theo mẫu quy định tại Phụ lục II ban hành kèm theo Thông tư liên tịch này.

b) Lắp đèn báo hiệu tại các cửa ra vào phòng đặt thiết bị bức xạ, phòng cấy nguồn xạ trị áp sát, phòng pha chế thuốc phóng xạ và phải bảo đảm đèn báo hiệu phát sáng trong suốt thời gian đang tiến hành công việc bức xạ;

c) Gắn nội quy an toàn tại cửa ra vào khu vực kiểm soát;

d) Đối với phòng xạ trị từ xa, xạ trị áp sát suất liều cao, phòng lưu người bệnh uống thuốc phóng xạ hoặc cấy nguồn phóng xạ phải sử dụng các biện pháp ngăn chặn tiếp cận bổ sung gồm rào chắn, khóa cửa hoặc cử nhân viên giám sát trực tiếp.

8. Kho lưu giữ nguồn phóng xạ hoặc lưu giữ chất thải phóng xạ phải được thiết kế và áp dụng các biện pháp kiểm soát như sau:

a) Bảo đảm sao cho suất liều bức xạ ở mọi vị trí bên mặt ngoài tường kho không vượt quá $0,5 \mu\text{Sv/giờ}$;

b) Đặt biển cảnh báo bức xạ theo mẫu quy định tại Phụ lục II ban hành kèm theo Thông tư liên tịch này tại cửa ra vào kho và tường bên ngoài nơi tiếp giáp với khu vực có người qua lại;

c) Áp dụng biện pháp giám sát, ngăn chặn người không có phận sự đi vào kho.

Điều 11. Lắp đặt thiết bị bức xạ

Việc lắp đặt thiết bị bức xạ phải bảo đảm các yêu cầu sau:

1. Mỗi phòng chỉ được lắp đặt một thiết bị bức xạ, trừ đối với thiết bị X - quang chẩn đoán trong y tế cho phép bố trí 02 thiết bị trong một phòng nhưng phải bảo đảm chỉ một thiết bị được vận hành tại một thời điểm.

2. Thiết bị bức xạ được lắp đặt phải bảo đảm khi sử dụng chùm tia chiếu không hướng vào tủ điều khiển, cửa ra vào, cửa sổ hoặc khu vực công chúng qua lại.

3. Tủ điều khiển thiết bị bức xạ phải đặt ngoài, sát phòng đặt thiết bị, phải có phương tiện quan sát người bệnh, có phương tiện thông tin giữa người điều khiển và người bệnh. Trường hợp thiết bị X - quang chẩn đoán làm việc ở điện áp nhỏ hơn 150 kV, tủ điều khiển được phép đặt trong phòng đặt thiết bị nhưng phải có bình phong chì che chắn bảo đảm mức bức xạ tại vị trí nhân viên đứng vận hành thiết bị nhỏ hơn $10 \mu\text{Sv/giờ}$.

Điều 12. Nội quy an toàn bức xạ và vận hành an toàn thiết bị bức xạ

1. Cơ sở y tế phải xây dựng quy trình làm việc với thiết bị bức xạ, nguồn phóng xạ, nội quy an toàn bức xạ bảo đảm các yêu cầu sau:

a) Quy trình làm việc cần chỉ rõ các bước tiến hành công việc trong vận hành thiết bị bức xạ, làm việc với nguồn phóng xạ, làm việc trong khu vực có nguy cơ bị chiếu xạ hoặc nhiễm bẩn phóng xạ, chăm sóc người bệnh uống thuốc phóng xạ hoặc cấy nguồn phóng xạ; quy trình thao tác đối với từng thiết bị, phác đồ điều trị đối với từng loại bệnh;

b) Nội quy an toàn bức xạ phải chỉ rõ các yêu cầu bảo vệ an toàn bức xạ cho nhân viên bức xạ y tế, các nhân viên khác trong cơ sở y tế, người bệnh, người chăm sóc hoặc hỗ trợ người bệnh và công chúng.

2. Nhân viên vận hành thiết bị bức xạ phải thực hiện nghiêm các bước tiến hành công việc:

a) Kiểm tra an toàn thiết bị trước khi bắt đầu và sau khi kết thúc công việc;

b) Đóng cửa ra vào trong suốt quá trình vận hành thiết bị;

c) Tuân thủ quy trình vận hành thiết bị;

d) Chú ý những tín hiệu bất thường của thiết bị bức xạ và thiết bị kiểm tra để kịp thời phát hiện sự cố, ngăn ngừa tai nạn;

đ) Không được tháo bỏ các bộ phận hư hỏng trong hệ thống bảo vệ của thiết bị và nối tắt để vận hành, ví dụ nối tắt hệ thống khóa liên động cửa ra vào phòng xạ trị.

Điều 13. Sử dụng người lao động làm công việc bức xạ

1. Cơ sở y tế có trách nhiệm bố trí để nhân viên bức xạ y tế là nữ làm công việc không liên quan đến bức xạ trong thời gian họ có thai hoặc đang nuôi con dưới 12 tháng tuổi.

2. Cơ sở y tế không được sử dụng người dưới 18 tuổi, người mắc bệnh cấm kỵ phóng xạ để vận hành các thiết bị bức xạ, làm việc với các nguồn phóng xạ, chăm sóc người bệnh được điều trị bằng các đồng vị phóng xạ hoặc phải làm việc trong khu vực tiềm ẩn nguy cơ bị chiếu xạ với mức liều lớn hơn 1 mSv/năm hoặc trong khu vực có nguy cơ bị nhiễm bẩn phóng xạ.

3. Cơ sở y tế có người học nghề, học viên, sinh viên thực tập vận hành các thiết bị bức xạ, làm việc với các nguồn phóng xạ, chăm sóc người bệnh được điều trị bằng nguồn phóng xạ hoặc thuốc phóng xạ, làm việc trong khu vực tiềm ẩn nguy cơ bị chiếu xạ với mức liều lớn hơn 1 mSv/năm hoặc trong khu vực có nguy cơ bị nhiễm bẩn phóng xạ có trách nhiệm:

a) Tổ chức huấn luyện cho các đối tượng nêu trên các yêu cầu cơ bản về an toàn bức xạ, các nội quy, quy định an toàn bức xạ của cơ sở;

b) Bố trí cán bộ chuyên môn hướng dẫn, theo dõi, giám sát trong quá trình làm việc;

c) Áp dụng các biện pháp kiểm soát liều để bảo đảm liều chiếu xạ của các đối tượng này không vượt quá giới hạn liều theo quy định tại Phụ lục I của Thông tư

số 19/2012/TT-BKHCN ngày 18/11/2012 của Bộ trưởng Bộ Khoa học và Công nghệ quy định về kiểm soát và bảo đảm an toàn bức xạ trong chiếu xạ nghề nghiệp và chiếu xạ công chúng.

Điều 14. Đào tạo an toàn bức xạ

Cơ sở y tế có trách nhiệm đào tạo an toàn bức xạ cho nhân viên bức xạ y tế, cụ thể như sau:

1. Tổ chức đào tạo an toàn bức xạ cho nhân viên bức xạ y tế mới tuyển dụng theo chương trình đào tạo an toàn bức xạ cơ bản do Bộ Khoa học và Công nghệ quy định.

2. Định kỳ ít nhất 03 năm một lần tổ chức đào tạo nhắc lại và bổ sung kiến thức chuyên sâu, thông tin mới về an toàn bức xạ cho các nhân viên bức xạ y tế.

3. Hàng năm, tổ chức huấn luyện cho các nhân viên bức xạ y tế về nội quy an toàn bức xạ, quy định của cơ sở liên quan đến bảo đảm an toàn bức xạ, quy trình ứng phó sự cố bức xạ hoặc phổ biến các quy định mới, các thông tin mới về bảo đảm an toàn bức xạ.

4. Bảo đảm việc đào tạo an toàn bức xạ quy định tại Khoản 1 và 2 Điều này được thực hiện bởi tổ chức, cá nhân có đăng ký hoạt động dịch vụ đào tạo an toàn bức xạ do Bộ Khoa học và Công nghệ cấp.

5. Lập, cập nhật và lưu giữ hồ sơ đào tạo, huấn luyện an toàn bức xạ.

Điều 15. Kiểm xạ khu vực làm việc

1. Cơ sở y tế phải tiến hành đo kiểm xạ môi trường theo các quy định sau:

a) Đo kiểm xạ môi trường làm việc và xác lập các mức điều tra khi lập hồ sơ đề nghị cấp giấy phép tiến hành công việc bức xạ;

b) Định kỳ hàng năm kiểm tra mức bức xạ tại các vị trí nhân viên bức xạ y tế làm việc, mức bức xạ môi trường tại các vị trí cửa ra vào và khu vực xung quanh các phòng đặt thiết bị bức xạ, nơi lưu giữ nguồn phóng xạ, chất thải phóng xạ;

c) Định kỳ hàng tháng kiểm tra mức nhiễm bản phóng xạ tại nơi làm việc và môi trường xung quanh đối với cơ sở y học hạt nhân sử dụng thuốc phóng xạ khám và điều trị bệnh;

d) So sánh kết quả đo kiểm xạ môi trường làm việc với các mức điều tra đã được xác lập và xác định nguyên nhân, áp dụng các biện pháp khắc phục trong trường hợp kết quả kiểm tra lớn hơn mức điều tra.

2. Cơ sở y tế phải lập, lưu giữ hồ sơ kết quả đo kiểm xạ môi trường làm việc và thông báo kết quả đo kiểm xạ môi trường làm việc cho nhân viên bức xạ y tế.

Điều 16. Theo dõi và đánh giá liều chiếu xạ

1. Cơ sở y tế phải thực hiện việc theo dõi và đánh giá liều chiếu xạ cá nhân cho các nhân viên bức xạ y tế, cụ thể như sau:

a) Trang bị liều kế cá nhân cho các nhân viên bức xạ y tế và thực hiện đo đánh giá liều chiếu xạ cá nhân cho nhân viên bức xạ y tế ít nhất 03 tháng một lần tại cơ sở được Bộ Khoa học và Công nghệ cấp đăng ký hoạt động dịch vụ đo liều chiếu xạ cá nhân;

b) Đánh giá liều chiếu xạ cá nhân tổng cộng cho các nhân viên bức xạ y tế làm việc tiếp xúc với nguồn phóng xạ hở (thuốc phóng xạ, vật thể bị nhiễm bản phóng xạ, chất thải phóng xạ), bằng tổng của liều chiếu ngoài (theo kết quả đánh giá bằng liều kế cá nhân) và liều chiếu trong (bằng cách đo đánh giá trực tiếp hoặc đánh giá dựa trên kết quả theo dõi phong bức xạ nơi làm việc, nồng độ phóng xạ trong không khí nơi làm việc, mức nhiễm bản phóng xạ nơi làm việc và thời gian làm việc, quy trình làm việc);

c) Cơ sở sử dụng thiết bị chụp X - quang can thiệp, phải trang bị cho mỗi người làm việc trực tiếp trong phòng đặt thiết bị (nhân viên vận hành thiết bị, bác sỹ, kỹ thuật viên, điều dưỡng viên, hộ lý) 02 liều kế cá nhân, một liều kế đeo bên trong tạp dề cao su chì ở tầm bụng và một liều kế đeo bên ngoài tạp dề cao su chì ở tầm cổ để đánh giá chính xác liều chiếu xạ cá nhân cho các đối tượng này theo công thức:

$$\text{Liều hiệu dụng} = 0,5 H_W + 0,025 H_N$$

Trong đó, H_W là kết quả đọc liều kế đeo bên trong tạp dề cao su chì

H_N là kết quả đọc liều kế đeo bên ngoài tạp dề cao su chì

d) Nếu kết quả đo liều hiệu dụng do chiếu ngoài đối với nhân viên vận hành thiết bị X - quang chẩn đoán trong y tế và thiết bị xạ trị hoặc kết quả đánh giá liều hiệu dụng tổng cộng (bao gồm cả chiếu ngoài và chiếu trong) đối với nhân viên bức xạ y tế làm việc có tiếp xúc với nguồn phóng xạ hở (thuốc phóng xạ, vật thể bị nhiễm bản phóng xạ, chất thải phóng xạ) lớn hơn mức điều tra đã được xác lập, phải tiến hành xem xét lại quy trình làm việc, các biện pháp bảo vệ bức xạ và có biện pháp khắc phục;

đ) Hướng dẫn và kiểm tra để bảo đảm nhân viên bức xạ y tế đeo liều kế cá nhân, bảo quản liều kế cá nhân khi không sử dụng theo đúng hướng dẫn của đơn vị cung cấp dịch vụ đo liều chiếu xạ cá nhân;

e) Trường hợp nhân viên bức xạ y tế làm mất liều kế cá nhân hoặc liều kế cá nhân bị hỏng phải trang bị ngay liều kế cá nhân mới và tiến hành đánh giá mức liều chiếu xạ của nhân viên đó trong khoảng thời gian làm việc không đeo liều kế dựa trên thời gian làm việc thực tế hoặc dựa theo mức liều thường phải chịu trong khoảng thời gian đó của các lần đo trước;

g) Thông báo kết quả đo liều chiếu xạ cá nhân cho nhân viên bức xạ y tế;

h) Lập, lưu giữ và quản lý hồ sơ liều chiếu xạ cá nhân cho nhân viên bức xạ y tế theo quy định tại Điều 17 Thông tư số 19/2012/TT-BKHHCN ngày 08/11/2012 của Bộ trưởng Bộ Khoa học và Công nghệ quy định về kiểm soát và bảo đảm an toàn bức xạ trong chiếu xạ nghề nghiệp và chiếu xạ công chúng.

2. Trường hợp nhân viên bức xạ y tế đồng thời làm việc cho nhiều cơ sở y tế khác nhau, mỗi cơ sở y tế phải thực hiện việc theo dõi, đánh giá liều chiếu xạ cá nhân cho người đó theo quy định tại Khoản 1 Điều này một cách riêng biệt liên quan đến thực hiện công việc bức xạ tại cơ sở đó; Nhân viên bức xạ y tế phải bảo đảm tổng cộng liều chiếu xạ nghề nghiệp từ các công việc bức xạ tại tất cả cơ sở mà họ làm việc không vượt quá giới hạn liều nghề nghiệp đối với nhân viên bức xạ quy định tại Phụ lục I Thông tư số 19/2012/TT-BKHCN ngày 08/11/2012 của Bộ trưởng Bộ Khoa học và Công nghệ quy định về kiểm soát và bảo đảm an toàn bức xạ trong chiếu xạ nghề nghiệp và chiếu xạ công chúng.

Điều 17. Phương tiện bảo hộ cá nhân

Cơ sở y tế phải cung cấp đủ trang thiết bị bảo hộ cá nhân và thiết bị bảo vệ cho nhân viên bức xạ y tế, cụ thể:

1. Tạp dề cao su chì cho nhân viên vận hành thiết bị X - quang chụp răng toàn cảnh, thiết bị X - quang chụp sọ, thiết bị chiếu, chụp X - quang tổng hợp, thiết bị X - quang tăng sáng truyền hình, thiết bị chụp cắt lớp vi tính CT Scanner.

2. Tạp dề cao su chì, tấm cao su che tuyến giáp cho nhân viên vận hành thiết bị chụp X - quang di động.

3. Tạp dề cao su chì, tấm cao su chì che tuyến giáp, kính chì, găng tay cao su chì cho nhân viên vận hành thiết bị X - quang can thiệp, bác sỹ, nhân viên làm việc trong phòng đặt thiết bị X - quang chụp can thiệp và chụp mạch.

4. Quần áo bảo hộ lao động, găng tay, mũ trùm đầu, khẩu trang, giày bảo hộ hoặc bao chân cho nhân viên bức xạ y tế làm việc tiếp xúc với nguồn phóng xạ hở (thuốc phóng xạ, vật thể bị nhiễm bản phóng xạ, chất thải phóng xạ).

5. Bình phong chì che chắn cho nhân viên khi tiếp xúc với người bệnh lưu đã sử dụng thuốc phóng xạ hoặc đã cấy nguồn phóng xạ.

Điều 18. Khám sức khỏe cho nhân viên bức xạ y tế

1. Định kỳ hàng năm, cơ sở y tế phải tổ chức khám sức khỏe cho các nhân viên bức xạ y tế theo quy định tại Thông tư số 19/2011/TT-BYT ngày 06/6/2011 của Bộ trưởng Bộ Y tế hướng dẫn quản lý vệ sinh lao động, bệnh nghề nghiệp, chăm sóc sức khỏe người lao động, tổ chức khám bệnh nghề nghiệp.

2. Cơ sở y tế có trách nhiệm bố trí để nhân viên bức xạ y tế không bảo đảm yêu cầu về sức khỏe theo quy định chuyển làm công việc khác không tiếp xúc với bức xạ.

3. Cơ sở y tế phải lập, lưu giữ và quản lý hồ sơ khám sức khỏe của nhân viên bức xạ y tế theo quy định tại Điều 17 Thông tư số 19/2012/TT-BKHCN ngày 08/11/2012 của Bộ trưởng Bộ Khoa học và Công nghệ quy định về kiểm soát và bảo đảm an toàn bức xạ trong chiếu xạ nghề nghiệp và chiếu xạ công chúng.

Điều 19. Kiểm tra, giám sát nội bộ

1. Cơ sở y tế phải xây dựng kế hoạch và tổ chức kiểm tra, giám sát nội bộ việc thực hiện các quy định, nội quy an toàn bức xạ, quy trình làm việc.

2. Cơ sở y tế phải bảo đảm để mọi thiếu sót trong công tác quản lý an toàn bức xạ phát hiện qua kiểm tra được xem xét và khắc phục.

3. Định kỳ hàng năm, cơ sở y tế phải tiến hành xem xét lại các nội dung liên quan đến quản lý an toàn bức xạ của cơ sở theo quy định tại Điều 18 Thông tư số 19/2012/TT-BKHCN ngày 08/11/2012 của Bộ trưởng Bộ Khoa học và Công nghệ quy định về kiểm soát và bảo đảm an toàn bức xạ trong chiếu xạ nghề nghiệp và chiếu xạ công chúng.

4. Kết quả kiểm tra, giám sát nội bộ phải được lập thành biên bản và lưu giữ trong hồ sơ an toàn bức xạ.

Điều 20. Kiểm soát chiếu xạ y tế

1. Bác sỹ điều trị là người chịu trách nhiệm bảo đảm an toàn bức xạ cho người bệnh, có trách nhiệm:

a) Chỉ định chẩn đoán, điều trị cho người bệnh bằng bức xạ ion hóa chỉ khi chắc chắn lợi ích đem lại cho người bệnh là đáng kể so với tác hại mà họ phải chịu;

b) Khi có hai phương pháp chẩn đoán hoặc điều trị cùng đem lại kết quả như nhau thì không chỉ định phương pháp dùng bức xạ ion hóa;

c) Cần có xem xét đặc biệt khi chỉ định chẩn đoán, điều trị bằng bức xạ ion hóa đối với trẻ em, phụ nữ độ tuổi sinh đẻ, phụ nữ có thai hoặc trong thời gian đang nuôi con dưới 12 tháng tuổi, cụ thể:

- Hỏi người bệnh và kiểm tra để chắc chắn họ không đang có thai hoặc không trong thời gian nuôi con dưới 12 tháng tuổi (trong trường hợp chỉ định sử dụng thuốc phóng xạ) trước khi chỉ định chẩn đoán hoặc điều trị;

- Tránh chỉ định dùng bức xạ ion hóa để khám, chữa bệnh cho phụ nữ có thai hoặc nghi có thai hoặc đang trong thời gian đang nuôi con dưới 12 tháng tuổi (trường hợp sử dụng thuốc phóng xạ) trừ khi có chỉ định lâm sàng bắt buộc. Trường hợp chỉ định lâm sàng là bắt buộc phải thông báo cho nhân viên y tế, nhân viên vận hành thiết bị biết để có biện pháp bảo vệ thích hợp cho người bệnh;

- Chỉ sử dụng thuốc phóng xạ để khám, chữa bệnh cho trẻ em khi có chỉ định lâm sàng bắt buộc và phải giảm hoạt độ phóng xạ được chỉ định.

d) Tham khảo thông tin các lần khám trước để tránh việc kiểm tra bổ sung nếu không cần thiết;

đ) Chỉ định mức chiếu xạ, liều lượng thuốc phóng xạ sử dụng ở mức tối thiểu nhưng đủ để đạt được mục đích khám chữa bệnh trên cơ sở các mức chỉ dẫn trong chiếu xạ y tế tại Phụ lục III ban hành kèm theo Thông tư liên tịch này.

2. Các nhân viên y tế, nhân viên vận hành thiết bị bức xạ có trách nhiệm bảo đảm an toàn bức xạ cho người bệnh khi thực hiện công việc của mình như sau:

a) Bảo đảm mọi sự chiếu xạ y tế chỉ được thực hiện khi có chỉ định của bác sỹ điều trị và được thực hiện theo đúng chỉ định của bác sỹ điều trị;

b) Bảo đảm thiết bị được dùng là thích hợp.

3. Nhân viên vận hành thiết bị X - quang chẩn đoán y tế ngoài các yêu cầu trách nhiệm chung về bảo vệ người bệnh quy định tại Khoản 2 Điều này phải thực hiện các biện pháp để bảo vệ người bệnh như sau:

a) Phải bảo đảm việc chiếu chụp theo đúng quy trình vận hành thiết bị đã được thiết lập;

b) Sử dụng cơ cấu khu trú chùm tia một cách phù hợp để chỉ tạo ra liều chiếu tối thiểu trên người bệnh nhưng vẫn có chất lượng ảnh phù hợp với yêu cầu cho chẩn đoán trong chiếu chụp X - quang;

c) Không chiếu xạ vào các bộ phận cơ thể nhạy cảm phóng xạ của người bệnh như tuyến sinh dục, thủy tinh thể mắt, vú, tuyến giáp trạng và phải sử dụng các biện pháp che chắn thích hợp cho người bệnh khi không thể tránh được;

d) Tránh chiếu, chụp vùng bụng và vùng hố chậu của phụ nữ có thai hoặc nghi có thai trừ khi có lý do lâm sàng bắt buộc và cần áp dụng các biện pháp để hạn chế đến mức nhỏ nhất liều gây ra cho thai nhi khi phải làm như vậy;

đ) Không được cho người bệnh và người không có phận sự đứng chờ trong phòng chiếu, chụp X - quang khi đang thực hiện chiếu, chụp cho người bệnh khác.

4. Nhân viên y tế, nhân viên vận hành thiết bị xạ trị ngoài yêu cầu trách nhiệm chung cho bảo vệ người bệnh nêu tại Khoản 2 Điều này phải áp dụng biện pháp để liều chiếu xạ lên các mô lành ở mức thấp nhất có thể, phù hợp với mức liều cần thiết để đạt mục đích trong xạ trị.

5. Nhân viên y tế, kỹ thuật viên phân liều thuốc phóng xạ trong y học hạt nhân phải bảo đảm định liều thuốc phóng xạ chính xác theo chỉ định của bác sỹ.

6. Cơ sở y tế sử dụng thuốc phóng xạ để điều trị nếu có lưu người bệnh đã sử dụng thuốc phóng xạ phải bảo đảm mỗi phòng chỉ lưu một người bệnh. Trường hợp buộc phải bố trí nhiều người bệnh nằm chung phòng, phải sử dụng các bình phong chì di động để che chắn sao cho người bệnh này không bị ảnh hưởng chiếu xạ từ người bệnh kia.

7. Cơ sở y tế phải thiết lập chương trình bảo đảm chất lượng riêng cho chiếu xạ y tế bao gồm các nội dung:

a) Bảo đảm các thiết bị bức xạ, máy đo chuẩn liều thuốc phóng xạ phải được kiểm định, hiệu chuẩn theo đúng quy định tại Điều 9 của Thông tư liên tịch này;

b) Xác lập các thông số và điều kiện sử dụng thiết bị bức xạ tối ưu để dùng làm giá trị tham chiếu cho kiểm định, hiệu chuẩn.

8. Cơ sở y tế có trách nhiệm bảo đảm an toàn bức xạ cho người giúp đỡ, chăm sóc người bệnh đang chẩn đoán hoặc điều trị bằng bức xạ ion hóa bằng các biện pháp như sau:

a) Hướng dẫn các biện pháp cơ bản để bảo đảm an toàn bức xạ, quy trình an toàn trước khi để họ tham gia các công việc này;

b) Cung cấp trang thiết bị bảo hộ thích hợp để giảm liều chiếu xạ;

c) Kiểm soát để bảo đảm liều chiếu xạ các đối tượng này phải chịu trong khoảng thời gian chẩn đoán hoặc điều trị của người bệnh không vượt quá 5 mSv.

9. Cơ sở y tế phải tiến hành điều tra, áp dụng các biện pháp khắc phục và lập thành hồ sơ lưu giữ đối với các trường hợp chiếu xạ y tế sự cố gây ra hoặc có nguy cơ dẫn đến liều chiếu xạ trên người bệnh lớn hơn mức dự kiến.

Điều 21. Kiểm soát chiếu xạ công chúng

Cơ sở y tế phải thực hiện các yêu cầu sau để bảo đảm an toàn cho công chúng:

1. Có biện pháp kiểm soát để chỉ cho phép nhân viên bức xạ y tế cần thiết và những người được chỉ định giúp đỡ người bệnh được ở trong phòng khám, điều trị người bệnh trong thời gian chiếu xạ.

2. Có biện pháp ngăn chặn không để người không có phận sự đi vào khu vực phòng điều khiển thiết bị bức xạ, nơi có chất phóng xạ, phòng lưu người bệnh điều trị thuốc phóng xạ hoặc cây nguồn phóng xạ.

3. Chỉ cho phép người bệnh điều trị thuốc phóng xạ được xuất viện về nhà khi mức hoạt độ phóng xạ được đánh giá còn trong người bệnh không vượt quá 400 MBq.

4. Các khu vực xung quanh khu vực kiểm soát bao gồm các phòng làm việc, các lối đi lại, hành lang hoặc khu vệ sinh, khu vực có người qua lại khác được yêu cầu áp dụng các biện pháp bảo vệ như sau:

a) Kiểm soát mức bức xạ để bảo đảm không có sự thay đổi trong quá trình làm việc;

b) Sử dụng các dấu hiệu cảnh báo bức xạ (biển cảnh báo, đèn cảnh báo, tín hiệu cảnh báo) và các biện pháp hạn chế người đi vào các khu vực này.

Điều 22. Ứng phó sự cố bức xạ

1. Cơ sở y tế sử dụng nguồn phóng xạ, thiết bị bức xạ phải lập và phê duyệt kế hoạch ứng phó sự cố bức xạ cấp cơ sở theo quy định tại Thông tư số 24/2012/TT-BKHCN ngày 04/12/2012 của Bộ trưởng Bộ Khoa học và Công nghệ hướng dẫn lập và phê duyệt kế hoạch ứng phó sự cố bức xạ, sự cố hạt nhân cấp cơ sở và cấp tỉnh và các yêu cầu cụ thể quy định tại các khoản 2, 3 và 4 Điều này.

2. Cơ sở y tế sử dụng thiết bị chiếu chụp X - quang chẩn đoán y tế phải xây dựng kế hoạch ứng phó sự cố bức xạ với các yêu cầu cụ thể như sau:

a) Quy định và kiểm tra việc thực hiện các biện pháp phòng ngừa để tránh xảy ra các sự cố sau:

- Để người không có phận sự ở trong phòng đặt thiết bị khi máy đang phát tia;
- Nhân viên vận hành đặt nhầm chế độ chiếu, chụp, thực hiện chiếu chụp sai so với chỉ định của bác sỹ, chiếu chụp nhầm người bệnh;
- Thiết bị hỏng gây ra chiếu xạ không đúng với dự định và phải chiếu chụp lại.

b) Quy định về việc điều tra đánh giá liều chiếu xạ và theo dõi tình trạng sức khỏe đối với người bệnh chụp X - quang can thiệp khi xảy ra sự cố chiếu quá liều đáng kể so với mức liều dự kiến theo chỉ định; điều tra đánh giá liều chiếu xạ và theo dõi tình trạng sức khỏe đối với nhân viên bức xạ y tế trong các tình huống bị chiếu xạ vượt quá mức giới hạn liều quy định;

c) Quy định trách nhiệm báo cáo khi xảy ra các sự cố nêu tại Điểm a và trong các trường hợp chiếu quá liều nêu tại Điểm b của Khoản này;

d) Quy định về lập và lưu giữ hồ sơ đối với các trường hợp sự cố xảy ra.

3. Cơ sở y tế sử dụng thuốc phóng xạ để chẩn đoán, điều trị phải xây dựng kế hoạch ứng phó sự cố bức xạ với các yêu cầu cụ thể như sau:

a) Quy định các biện pháp để tránh xảy ra các sự cố và quy trình ứng phó trong các trường hợp xảy ra sự cố sau:

- Mất thuốc phóng xạ;
- Đổ thuốc phóng xạ gây nhiễm bẩn;
- Để người không có phận sự ở trong phòng phân liều thuốc phóng xạ khi đang làm việc;
- Sử dụng nhầm liều, nhầm loại thuốc phóng xạ, nhầm người bệnh, chuẩn liều thuốc phóng xạ sai;
- Cháy nổ phòng lưu giữ thuốc phóng xạ, kho lưu giữ thuốc phóng xạ, chất thải phóng xạ;
- Vỡ, rò rỉ bể lưu giữ, xử lý chất thải phóng xạ lỏng.

b) Quy định về việc điều tra đánh giá liều hấp thụ và theo dõi tình trạng sức khỏe đối với người bệnh bị cho uống hoặc tiêm thuốc phóng xạ nhầm hoặc sai so với chỉ định của bác sỹ có khả năng gây ra liều chiếu xạ đối với người bệnh lớn hơn đáng kể so với mức liều dự kiến; điều tra đánh giá liều chiếu xạ và theo dõi tình trạng sức khỏe đối với nhân viên bức xạ y tế trong các tình huống bị chiếu xạ vượt quá mức giới hạn liều quy định; điều tra đánh giá mức độ ảnh hưởng đến công chúng và môi trường trong các trường hợp sự cố;

c) Quy định trách nhiệm báo cáo khi xảy ra các sự cố nêu tại Điểm a và trong các trường hợp chiếu quá liều nêu tại Điểm b của Khoản này;

d) Quy định về lập và lưu giữ hồ sơ đối với các trường hợp sự cố xảy ra;

đ) Quy định về việc diễn tập ứng phó sự cố.

4. Cơ sở y tế sử dụng thiết bị xạ trị, nguồn phóng xạ kín để xạ trị phải xây dựng kế hoạch ứng phó sự cố bức xạ với các yêu cầu cụ thể như sau:

a) Quy định các biện pháp để tránh xảy ra các sự cố và quy trình ứng phó trong trường hợp xảy ra các sự cố sau:

- Mất nguồn phóng xạ;

- Nguồn phóng xạ bị tắc không đưa trở về được vị trí bảo vệ và các sự cố liên quan đến hỏng thiết bị khác;

- Nguồn bị rò rỉ, bị phá vỡ gây nhiễm bẩn phóng xạ;

- Cháy, nổ phòng đặt thiết bị xạ trị, kho lưu giữ nguồn phóng xạ;

- Người không có phận sự ở trong phòng xạ trị trong thời gian xạ trị người bệnh;

- Các sự cố chiếu xạ đối với người bệnh: chiếu xạ nhầm người bệnh, chiếu xạ nhầm mô, lập kế hoạch điều trị sai, mức liều chiếu xạ thực tế lớn hơn mức chỉ định.

b) Quy định về việc điều tra đánh giá liều, phân bố liều trên cơ thể người bệnh và theo dõi tình trạng sức khỏe của người bệnh trong trường hợp sự cố chiếu xạ đối với người bệnh; điều tra đánh giá liều chiếu xạ và theo dõi tình trạng sức khỏe đối với nhân viên bức xạ y tế trong các tình huống bị chiếu xạ vượt quá mức giới hạn liều quy định; điều tra đánh giá mức độ ảnh hưởng đến công chúng và môi trường trong các trường hợp sự cố;

c) Quy định trách nhiệm báo cáo khi xảy ra các sự cố nêu tại Điểm a và trong các trường hợp sự cố chiếu xạ nêu tại Điểm b của Khoản này;

d) Quy định về lập và lưu giữ hồ sơ đối với các trường hợp sự cố xảy ra;

đ) Quy định về việc diễn tập ứng phó sự cố.

Điều 23. Quản lý chất thải phóng xạ, nguồn phóng xạ kín đã qua sử dụng

1. Chất thải phóng xạ sinh ra từ các hoạt động sử dụng chất phóng xạ trong cơ sở y tế (gồm nước thải bị nhiễm bẩn phóng xạ từ phòng pha chế, phân liều thuốc phóng xạ; nước rửa chai lọ, dụng cụ làm việc với thuốc phóng xạ; nước thải nhà vệ sinh dùng cho người bệnh đã sử dụng thuốc phóng xạ; giấy, khăn lau nhiễm bẩn phóng xạ; xilanh, kim tiêm thuốc phóng xạ thải bỏ; bao bì, chai lọ đựng thuốc phóng xạ thải bỏ; quần áo, giày dép nhiễm bẩn chất phóng xạ và các vật thể nhiễm bẩn phóng xạ khác được thải bỏ) phải được thu gom, lưu giữ, xử lý và thải bỏ theo quy định về quản lý chất thải phóng xạ của Bộ Khoa học và Công nghệ.

2. Chất thải phóng xạ rắn (gồm giấy, khăn lau nhiễm bẩn phóng xạ; xilanh, kim tiêm thuốc phóng xạ thải bỏ; bao bì, chai lọ đựng thuốc phóng xạ thải bỏ; quần áo, giày dép nhiễm bẩn chất phóng xạ và các vật thể nhiễm bẩn phóng xạ khác

được thải bỏ) ngoài việc quản lý an toàn theo quy định nêu tại Khoản 1 Điều này phải được quản lý theo quy định tại Quyết định số 43/2007/QĐ-BYT ngày 30/11/2007 của Bộ trưởng Bộ Y tế về việc ban hành quy chế quản lý chất thải y tế.

3. Các nguồn phóng xạ kín đã qua sử dụng (gồm nguồn phóng xạ đã hết hạn sử dụng từ thiết bị xạ trị từ xa dùng nguồn phóng xạ, nguồn phóng xạ không còn sử dụng trong xạ trị áp sát và các nguồn phóng xạ kín khác dùng cho chuẩn thiết bị, nghiên cứu không còn sử dụng) phải được quản lý, lưu giữ theo quy định về quản lý nguồn phóng xạ kín đã qua sử dụng của Bộ Khoa học và Công nghệ.

Điều 24. Hồ sơ an toàn bức xạ

Cơ sở y tế có trách nhiệm lập, lưu giữ và quản lý các hồ sơ liên quan về an toàn bức xạ theo quy định tại Điều 17 Thông tư số 19/2012/TT-BKHCN ngày 08/11/2012 của Bộ trưởng Bộ Khoa học và Công nghệ quy định về kiểm soát và bảo đảm an toàn bức xạ trong chiếu xạ nghề nghiệp và chiếu xạ công chúng.

Chương III TRÁCH NHIỆM BẢO ĐẢM AN TOÀN BỨC XẠ

Điều 25. Trách nhiệm của cơ sở y tế và người đứng đầu cơ sở y tế

1. Cơ sở y tế sử dụng thiết bị bức xạ, nguồn phóng xạ, thuốc phóng xạ phải tuân thủ các yêu cầu bảo đảm an toàn bức xạ quy định tại Thông tư liên tịch này và các văn bản quy phạm pháp luật hiện hành khác có liên quan.

2. Cơ sở y tế có sử dụng thiết bị bức xạ, nguồn phóng xạ, thuốc phóng xạ chỉ được thực hiện hoạt động bức xạ y tế sau khi đã được cơ quan có thẩm quyền cấp giấy phép tiến hành công việc bức xạ.

3. Người đứng đầu cơ sở y tế phải chịu trách nhiệm cao nhất trong việc bảo đảm an toàn bức xạ cho nhân viên bức xạ y tế, nhân viên khác trong cơ sở y tế, công chúng và môi trường xung quanh với các trách nhiệm cụ thể như sau:

a) Nắm vững và thực hiện nghiêm các quy định của pháp luật về bảo đảm an toàn bức xạ, các yêu cầu bảo đảm an toàn bức xạ quy định tại Thông tư liên tịch này;

b) Tuyên bố chính sách về bảo đảm an toàn bức xạ của cơ sở, khẳng định cam kết đối với công tác bảo đảm an toàn và tạo các điều kiện ưu tiên cho việc triển khai các biện pháp bảo đảm an toàn bức xạ;

c) Bổ nhiệm người phụ trách an toàn; quy định rõ chức năng, nhiệm vụ và thẩm quyền của người phụ trách an toàn; cung cấp đủ các điều kiện về thời gian và tài chính để người phụ trách an toàn có thể hoàn thành trách nhiệm của mình;

d) Tạo điều kiện cho đoàn thanh tra, thanh tra viên thi hành nhiệm vụ thanh tra chuyên ngành về an toàn bức xạ và hạt nhân; cung cấp đầy đủ thông tin cần thiết khi được yêu cầu;

e) Bố trí công việc khác phù hợp, không liên quan đến bức xạ cho nhân viên bức xạ y tế nữ có thai khi nhận được thông báo bằng văn bản của nhân viên bức xạ.

Điều 26. Trách nhiệm của người phụ trách an toàn

1. Người phụ trách an toàn phải là người trực tiếp tiến hành công việc bức xạ, có chuyên môn nghiệp vụ, được đào tạo nắm vững các quy định về bảo đảm an toàn bức xạ trong y tế, các quy định pháp luật về bảo đảm an toàn bức xạ, an ninh nguồn phóng xạ và được Cục An toàn bức xạ và hạt nhân - Bộ Khoa học và Công nghệ hoặc Sở Khoa học và Công nghệ các tỉnh, thành phố trực thuộc Trung ương cấp chứng chỉ nhân viên bức xạ.

2. Người phụ trách an toàn có trách nhiệm giúp người đứng đầu cơ sở y tế thực hiện quy định pháp luật và các yêu cầu quy định tại Thông tư liên tịch này về bảo đảm an toàn bức xạ, bao gồm:

a) Triển khai áp dụng các biện pháp kỹ thuật và kiểm soát hành chính nhằm bảo đảm điều kiện làm việc an toàn cho nhân viên và an toàn cho công chúng phù hợp với công việc bức xạ đang tiến hành của cơ sở;

b) Thực hiện yêu cầu về khai báo, cấp giấy phép và gia hạn giấy phép theo quy định của pháp luật;

c) Chịu trách nhiệm trước người đứng đầu cơ sở và cùng người đứng đầu cơ sở chịu trách nhiệm pháp luật khi để xảy ra sự cố bức xạ hoặc vi phạm các quy định pháp luật;

d) Kiến nghị với người đứng đầu cơ sở y tế để bố trí công việc khác phù hợp, không liên quan đến bức xạ cho nhân viên bức xạ y tế nữ có thai khi nhận được thông báo bằng văn bản.

3. Người phụ trách an toàn được quyền dừng công việc bức xạ đang tiến hành khi phát hiện có dấu hiệu hoặc nguy cơ gây mất an toàn.

Điều 27. Trách nhiệm của nhân viên bức xạ y tế

1. Nhân viên bức xạ y tế phải được đào tạo và được cơ quan có thẩm quyền cấp bằng hoặc chứng chỉ đào tạo chuyên môn, nghiệp vụ phù hợp với công việc bức xạ đang làm.

2. Nhân viên bức xạ y tế có trách nhiệm:

a) Tham gia huấn luyện, đào tạo về an toàn bức xạ theo yêu cầu của người phụ trách an toàn;

b) Chỉ tham gia tiến hành công việc bức xạ hoặc làm các công việc có nguy cơ bị chiếu xạ khi đã được đào tạo, huấn luyện nắm vững các yêu cầu, quy định pháp luật về bảo đảm an toàn bức xạ, các biện pháp bảo vệ bức xạ và chỉ được vận hành thiết bị bức xạ, thiết bị sử dụng trong y học hạt nhân nếu có thẻ an toàn lao động;

c) Thực hiện nghiêm các nội quy, quy trình làm việc, chỉ dẫn an toàn bức xạ của đơn vị;

d) Sử dụng phương tiện bảo vệ cá nhân, liều kế cá nhân, thiết bị kiểm tra bức xạ, trang thiết bị thao tác với nguồn phóng xạ theo đúng hướng dẫn;

đ) Phối hợp, cộng tác với người phụ trách an toàn để thực hiện nghiêm các quy định về khám sức khỏe định kỳ hàng năm, đo đánh giá liều cá nhân theo quy định;

e) Báo cáo ngay cho người phụ trách an toàn hoặc người đứng đầu cơ sở y tế các hiện tượng bất thường về an toàn bức xạ, khi phát hiện mất nguồn phóng xạ và tham gia khắc phục sự cố bức xạ khi được yêu cầu.

3. Nhân viên bức xạ y tế nữ khi có thai phải thông báo bằng văn bản cho người phụ trách an toàn, người đứng đầu cơ sở để được bố trí công việc khác không liên quan đến bức xạ.

Điều 28. Trách nhiệm cơ quan nhà nước có thẩm quyền trong ngành y tế

1. Cục Quản lý Khám chữa bệnh - Bộ Y tế làm đầu mối phối hợp với các đơn vị có liên quan chỉ đạo, kiểm tra công tác bảo đảm an toàn bức xạ đối với các cơ sở y tế trong cả nước.

2. Sở Y tế tỉnh, thành phố trực thuộc Trung ương có trách nhiệm đôn đốc, kiểm tra, theo dõi việc thực hiện các quy định bảo đảm an toàn bức xạ của các cơ sở y tế trên địa bàn quản lý. Cục Quân y - Bộ Quốc phòng có trách nhiệm quản lý, kiểm tra, theo dõi việc thực hiện các quy định bảo đảm an toàn bức xạ của các cơ sở quân y trong toàn quân.

Điều 29. Trách nhiệm cơ quan quản lý an toàn bức xạ, hạt nhân

1. Cục An toàn bức xạ và hạt nhân - Bộ Khoa học và Công nghệ có trách nhiệm quản lý an toàn bức xạ đối với các cơ sở y tế trong cả nước, bao gồm:

a) Tiếp nhận khai báo về thiết bị chứa nguồn phóng xạ chụp chẩn đoán, thiết bị xạ trị và nguồn phóng xạ kín, thuốc phóng xạ;

b) Thẩm định an toàn, cấp giấy phép tiến hành công việc bức xạ đối với các hoạt động sử dụng thiết bị chứa nguồn phóng xạ chụp chẩn đoán; vận hành thiết bị xạ trị; lưu giữ, sử dụng nguồn phóng xạ, thuốc phóng xạ; xử lý, lưu giữ nguồn phóng xạ kín đã qua sử dụng; xây dựng, thay đổi quy mô và phạm vi hoạt động cơ sở xạ trị; chấm dứt hoạt động cơ sở xạ trị và cấp chứng chỉ nhân viên bức xạ theo thẩm quyền;

c) Thanh tra việc tuân thủ các quy định pháp luật về bảo đảm an toàn bức xạ trong y tế và xử lý đối với các vi phạm.

2. Sở Khoa học và Công nghệ các tỉnh, thành phố trực thuộc Trung ương có trách nhiệm quản lý an toàn bức xạ đối với các cơ sở y tế hoạt động trên địa bàn quản lý, bao gồm:

a) Tiếp nhận khai báo về thiết bị X - quang chẩn đoán trong y tế;

b) Thẩm định an toàn, cấp giấy phép tiến hành công việc bức xạ sử dụng thiết bị X - quang chẩn đoán trong y tế và cấp chứng chỉ nhân viên bức xạ cho người phụ trách an toàn của cơ sở y tế theo thẩm quyền;

c) Thanh tra việc tuân thủ các quy định pháp luật về bảo đảm an toàn bức xạ trong y tế đối với các cơ sở y tế hoạt động trên địa bàn quản lý và xử lý đối với các vi phạm;

d) Phối hợp với Cục Quân y - Bộ Quốc phòng trong thẩm định an toàn, cấp giấy phép tiến hành công việc bức xạ và thanh tra, kiểm tra đối với việc sử dụng thiết bị X - quang chẩn đoán trong y tế tại các cơ sở quân y trên địa bàn quản lý.

Chương IV **ĐIỀU KHOẢN THI HÀNH**

Điều 30. Áp dụng các văn bản viện dẫn

Trường hợp văn bản quy phạm pháp luật, quy chuẩn kỹ thuật hoặc tiêu chuẩn được viện dẫn tại Thông tư liên tịch này sửa đổi, bổ sung hoặc thay thế thì áp dụng theo văn bản sửa đổi, bổ sung hoặc thay thế.

Điều 31. Hiệu lực thi hành

1. Thông tư liên tịch này có hiệu lực kể từ ngày 25 tháng 7 năm 2014.

2. Thông tư liên tịch số 2237/1999/TTLT-BKHCNMT-BYT ngày 28 tháng 12 năm 1999 của Bộ Khoa học, Công nghệ và Môi trường và Bộ Y tế hướng dẫn việc thực hiện an toàn bức xạ trong y tế hết hiệu lực kể từ ngày Thông tư liên tịch này có hiệu lực.

Trong quá trình thực hiện nếu có vướng mắc, đề nghị các cơ quan, tổ chức, cá nhân kịp thời phản ánh về Bộ Khoa học và Công nghệ và Bộ Y tế để xem xét giải quyết./.

KT. BỘ TRƯỞNG
BỘ Y TẾ
THỨ TRƯỞNG

Lê Quang Cường

KT. BỘ TRƯỞNG
BỘ KHOA HỌC VÀ CÔNG NGHỆ
THỨ TRƯỞNG

Trần Quốc Khánh

Phụ lục I**KÍCH THƯỚC PHÒNG ĐẶT THIẾT BỊ BỨC XẠ**

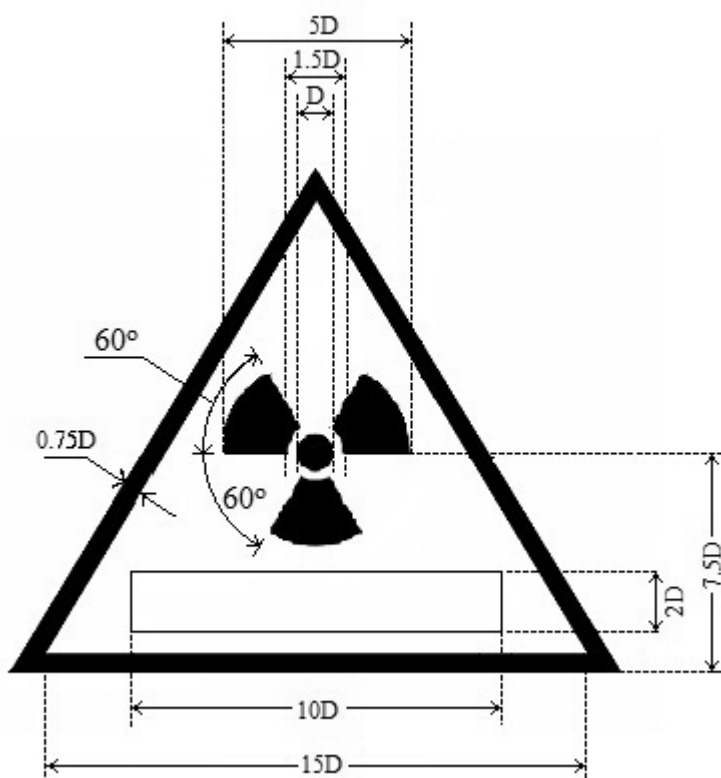
(Ban hành kèm theo Thông tư liên tịch số 13/2014/TTLT-BKHCN-BYT ngày 09 tháng 6 năm 2014 của Bộ trưởng Bộ Khoa học và Công nghệ và Bộ trưởng Bộ Y tế)

TT	Loại phòng	Diện tích sử dụng tối thiểu (m ²)	Kích thước tối thiểu một chiều (m)
I	PHÒNG ĐẶT THIẾT BỊ X - QUANG CHẨN ĐOÁN TRONG Y TẾ		
1	Phòng đặt thiết bị X - quang chụp vú	12	3,5
2	Phòng đặt thiết bị chiếu, chụp X - quang tổng hợp không có bàn người bệnh	12	3,5
3	Phòng đặt thiết bị X quang chụp răng toàn cảnh, thiết bị chụp sọ	14	3,5
4	Phòng đặt thiết bị chiếu, chụp X - quang tổng hợp có bàn người bệnh	14	3,5
5	Phòng chụp X - quang tổng hợp sử dụng bàn người bệnh lật nghiêng được	20	3,5
6	Phòng đặt thiết bị chụp cắt lớp vi tính CT scanner	28	4
7	Phòng chụp X - quang có bơm thuốc cản quang để chụp mạch và tim.	36	5,5
II	THIẾT BỊ XẠ TRỊ		
1	Thiết bị xạ trị từ xa	30	4
2	Thiết bị dao gamma	30	4
3	Thiết bị xạ trị áp sát suất liều cao	30	4

Ghi chú: Thiết bị bức xạ không được nêu trong Phụ lục này, không có yêu cầu quy định đối với kích thước phòng đặt thiết bị.

Phụ lục II
BIỂN CẢNH BÁO BỨC XẠ

(Ban hành kèm theo Thông tư liên tịch số 13/2014/TTLT-BKHCN-BYT ngày 09 tháng 6 năm 2014 của Bộ trưởng Bộ Khoa học và Công nghệ và Bộ trưởng Bộ Y tế)



Biển báo có hình tam giác đều (kích thước tỷ lệ ghi trên hình vẽ)

D - Đường kính vòng tròn giữa ba cạnh. Vòng tròn, ba cạnh và khung viền có màu đen trên nền vàng. Chữ ghi trong ô ghi chú có màu đen trên nền trắng (ghi rõ: tia X hay phóng xạ)

Phụ lục III
MỨC CHỈ DẪN TRONG CHIẾU XẠ Y TẾ
(Ban hành kèm theo Thông tư liên tịch số 13/2014/TTLT-BKHCN-BYT
ngày 09 tháng 6 năm 2014 của Bộ trưởng Bộ Khoa học và Công nghệ
và Bộ trưởng Bộ Y tế)

Bảng 1. Mức chỉ dẫn liều đối với chụp X quang chẩn đoán

Kiểu chụp	Liều xâm nhập bề mặt trong 1 lần chụp* (mGy)
Chụp sọ:	
- Chụp từ phía trước ra phía sau: AP	5
- Chụp từ phía sau ra phía trước: PA	5
- Chụp nghiêng: Lat	3
Chụp ngực:	
PA/AP	0,4
Lat	1,5
Chụp cột sống vùng ngực:	
AP/PA	7
Lat	20
Chụp bụng:	10
Chụp cột sống thắt lưng:	
AP	10
Lat	30
Chụp đốt sống cùng:	40
Chụp khung chậu:	10

Chú thích: * Đo trong không khí với tia tán xạ ngược. Giá trị này áp dụng đối với tổ hợp phim - bìa tăng quang thông thường tốc độ 200. Với tổ hợp phim - bìa tăng quang có tốc độ cao (400 - 600) giá trị này sẽ giảm khoảng 2 - 3 lần.

Mức chỉ dẫn liều đối với chụp X quang vú*

Liều mô trung bình trên một lần chụp - Không sử dụng lưới chống tán xạ: 1 mGy - Sử dụng lưới chống tán xạ: 3 mGy
--

* Chiều dày vú ép là 45 mm và thiết bị chụp X quang vú sử dụng bìa Mo, phim lọc Mo

Bảng 2. Mức chỉ dẫn liều đối với chụp cắt lớp vi tính CT Sanner

Kiểu chụp	Liều trung bình cho một lần chụp với nhiều lát cắt (mGy)
Chụp sọ	60
Chụp cột sống	25
Chụp ổ bụng	40

Bảng 3. Hoạt độ phóng xạ trong y học hạt nhân

TT	Phép kiểm tra	Hạt nhân phóng xạ	Dạng hóa chất	Hoạt độ lớn nhất thường dùng cho một phép kiểm tra (MBq)
1	Xương			
1.1	Xạ hình xương	Tc - 99 m	Phosphonat và phosphat hợp chất	600
1.2	Xạ hình cắt lớp đơn photon	Tc - 99 m	Phosphonat và phosphat hợp chất	800
1.3	Xạ hình tủy xương	Tc - 99 m	Keo đánh dấu	400
2	Não			
2.1	Xạ hình não (tĩnh)	Tc - 99 m	TcO ₄ ⁻	600
		Tc - 99 m	Dietylen triamin acid pentaacetic (DTPA), gluconat và glucoheptonat	600
2.2	Chụp SPECT não	Tc - 99 m	TcO ₄ ⁻	600
		Tc - 99 m	Dietylen triamin acid pentaacetic (DTPA), gluconat và glucoheptonat	600
		Tc - 99m	Exametazin	600
2.3	Lưu thông máu não	Xe - 133	Trong dung dịch natri clorua đẳng trương	400
		Tc - 99 m	Hexametyl propylene amin oxym (HM-PAO)	600
2.4	Chụp hệ tiết niệu	In - 111	DTPA	40

TT	Phép kiểm tra	Hạt nhân phóng xạ	Dạng hóa chất	Hoạt độ lớn nhất thường dùng cho một phép kiểm tra (MBq)
3	Tuyến lệt			
	Lưu thông tuyến lệt	Tc - 99 m	TcO ₄ ⁻	4
		Tc - 99 m	Chất keo đánh dấu	4
4	Tuyến giáp			
4.1	Chụp hình tuyến giáp	Tc - 99 m	TcO ₄ ⁻	200
		I - 123	I	20
4.2	Di căn tuyến giáp (sau cắt bỏ)	I - 131	I	400
4.3	Chụp hình tuyến cận giáp	TI - 201	Talicloclorua	80
5	Phổi			
5.1	Chụp hình lưu thông khí phổi (Lung ventilation imaging)	Kr - 81 m Tc - 99 m	Khí DTPA sol khí	6000 185
5.2	Nghiên cứu lưu thông khí phổi (Lung ventilation studies)	Xe - 133 Xe - 127	Khí Khí	400 200
5.3	Chụp hình hệ mạch máu phổi (Lung perfusion imaging)	Kr - 81 m Tc - 99 m	Dung dịch nước Albumin của người (macroaggregate hoặc microsphere)	6000 185
5.4	Chụp hình hệ mạch máu phổi (chụp ven) (Lung perfusion imaging with venography)	Tc - 99 m	(macroaggregate hoặc microsphere)	185
5.5	Nghiên cứu hệ mạch máu phổi (Lung perfusion studies)	Xe - 133 Xe - 127	Dung dịch đẳng trương Dung dịch clorua đẳng trương	200 200
5.6	Chụp hình phổi (SPECT)	Tc - 99	Macroaggregated albumin (MAA)	200
6	Gan và lách			
6.1	Chụp hình gan và lách	Tc - 99 m	Chất keo đánh dấu	185
6.2	Chụp hình chức năng hệ bài tiết mật	Tc - 99 m	Irinodixetat và dung môi tương đương	185

TT	Phép kiểm tra	Hạt nhân phóng xạ	Dạng hóa chất	Hoạt độ lớn nhất thường dùng cho một phép kiểm tra (MBq)
6.3	Chụp hình lách	Tc - 99 m	Tế bào hồng cầu biến tính được đánh dấu	185
6.4	Chụp hình gan (SPECT)	Tc - 99 m	Chất keo đánh dấu	370
7	Hệ tim mạch			
7.1	Nghiên cứu lưu lượng máu hệ tim mạch	Tc - 99 m	TcO ₄ ⁻ DTPA	800
		Tc - 99 m	Macroaggregated globulin 3	800
		Tc - 99 m		400
7.2	Chụp hình máu ở buồng tim	Tc - 99 m	Phức hợp albumin của người	370
7.3	Chụp hình cơ tim/nghiên cứu thở	Tc - 99 m	Phức hợp alumin của người	800
7.4	Chụp hình hệ tim mạch/nghiên cứu thở	Tc - 99 m	Tế bào hồng cầu lạnh được đánh dấu	800
7.5	Chụp hình cơ tim	Tc - 99 m	Phosponat và phosphate hợp chất	600
7.6	Chụp hình cơ tim (SPECT)	Tc - 99 m	Isonitrit	600
		TI - 201	Taliclorea	100
		Tc - 99 m	Phosphonat và Phosphat hợp chất	800
		Tc - 99 m	Isonitrit	600
8	Dạ dày, hệ tiêu hóa			
8.1	Chụp dạ dày và tuyến nước bọt	Tc - 99 m	TcO ₄ ⁻	185
8.2	Chụp hình túi thừa Meckel	Tc - 99 m	TcO ₄ ⁻	400
8.3	Chảy máu ruột non	Tc - 99 m	Chất keo đánh dấu	400
		Tc - 99 m	Tế bào hồng cầu lạnh đánh dấu	400
8.4	Lưu thông thực quản	Tc - 99 m	Keo đánh dấu	40
		Tc - 99 m	Hợp chất không hấp thụ	40

TT	Phép kiểm tra	Hạt nhân phóng xạ	Dạng hóa chất	Hoạt độ lớn nhất thường dùng cho một phép kiểm tra (MBq)
8.5	Chụp hình dạ dày rỗng	Tc - 99 m	Hợp chất không hấp thụ	185
		In - 111	Hợp chất không hấp thụ	12
		In - 113 m	Hợp chất không hấp thụ	12
9	Thận, hệ thống tiết niệu và thượng thận			
9.1	Chụp hình thận	Tc - 99 m	Acid dimercaptosuccinic	185
9.2	Chụp hình thận/thận đồ	Tc - 99 m	DTPA, gluconat và Glucoheptonat	370
		Tc - 99 m	Macroaggregated globulin 3	185
		I - 123	O-iodohippurat	20
9.3	Chụp hình tuyến thượng thận	Se - 75	Selenorcholesterol	8
10	Một số phép kiểm tra khác			
10.1	Chụp hình áp xe và các khối u	Ga - 67	xitrat	300
		Tl - 201	cloriua	100
10.2	Chụp hình khối u	Tc - 99 m	Acid dimercaptosuccinic	600
10.3	Chụp hình khối u thần kinh	I - 123	Meta-iodo-benzyl guanidin	400
		I - 131	Meta-iodo-benzyl guanidin	40
10.4	Chụp hình hệ bạch mạch	Tc - 99 m	Chất keo đánh dấu	80
10.5	Chụp hình áp xe	Tc - 99 m	Nghiên cứu kiểm tra tế bào bạch cầu đánh dấu	600
		In - 111	Tế bào bạch cầu đánh giá	40
10.6	Chụp hình chẩn đoán tắc mạch	In - 111	Tiêu huyết cầu đánh dấu	40