

VĂN BẢN QUY PHẠM PHÁP LUẬT

BỘ GIAO THÔNG VẬN TẢI

BỘ GIAO THÔNG VẬN TẢI **CỘNG HÒA XÃ HỘI CHỦ NGHĨA VIỆT NAM**
Độc lập - Tự do - Hạnh phúc

Số: 42/2020/TT-BGTVT

Hà Nội, ngày 31 tháng 12 năm 2020

THÔNG TƯ

**Thông tư sửa đổi, bổ sung một số điều của Bộ quy chế An toàn
hàng không dân dụng lĩnh vực tàu bay và khai thác tàu bay**

Căn cứ Luật Hàng không dân dụng Việt Nam ngày 29 tháng 6 năm 2006 và Luật Sửa đổi, bổ sung một số điều của Luật Hàng không dân dụng Việt Nam ngày 21 tháng 11 năm 2014;

Căn cứ Nghị định số 12/2017/NĐ-CP ngày 10 tháng 02 năm 2017 của Chính phủ quy định chức năng, nhiệm vụ, quyền hạn và cơ cấu tổ chức của Bộ Giao thông vận tải;

Theo đề nghị của Vụ trưởng Vụ An toàn giao thông và Cục trưởng Cục Hàng không Việt Nam;

Bộ trưởng Bộ Giao thông vận tải ban hành Thông tư sửa đổi, bổ sung một số điều của Bộ Quy chế An toàn hàng không dân dụng lĩnh vực tàu bay và khai thác tàu bay.

Điều 1. Sửa đổi, bổ sung một số điều của Bộ Quy chế An toàn hàng không dân dụng lĩnh vực tàu bay và khai thác tàu bay (sau đây viết tắt là Bộ QCATHK) như sau:

1. Sửa đổi, bổ sung một số điều của Phần 1 Bộ QCATHK tại Phụ lục I ban hành kèm theo Thông tư này.
2. Sửa đổi, bổ sung một số điều của Phần 2 Bộ QCATHK tại Phụ lục II ban hành kèm theo Thông tư này.
3. Sửa đổi, bổ sung một số điều của Phần 3 Bộ QCATHK tại Phụ lục III ban hành kèm theo Thông tư này.

4. Sửa đổi, bổ sung một số điều của Phần 4 Bộ QCATHK tại Phụ lục IV ban hành kèm theo Thông tư này.
5. Sửa đổi, bổ sung một số điều của Phần 5 Bộ QCATHK tại Phụ lục V ban hành kèm theo Thông tư này.
6. Sửa đổi, bổ sung một số điều của Phần 6 Bộ QCATHK tại Phụ lục VI ban hành kèm theo Thông tư này.
7. Sửa đổi, bổ sung một số điều của Phần 7 Bộ QCATHK tại Phụ lục VII ban hành kèm theo Thông tư này.
8. Sửa đổi, bổ sung một số điều của Phần 8 Bộ QCATHK tại Phụ lục VIII ban hành kèm theo Thông tư này.
9. Sửa đổi, bổ sung một số điều của Phần 9 Bộ QCATHK tại Phụ lục IX ban hành kèm theo Thông tư này.
10. Sửa đổi, bổ sung một số điều của Phần 10 Bộ QCATHK tại Phụ lục X ban hành kèm theo Thông tư này.
11. Sửa đổi, bổ sung một số điều của Phần 11 Bộ QCATHK tại Phụ lục XI ban hành kèm theo Thông tư này.
12. Sửa đổi, bổ sung một số điều của Phần 12 Bộ QCATHK tại Phụ lục XII ban hành kèm theo Thông tư này.
13. Sửa đổi, bổ sung một số điều của Phần 13 Bộ QCATHK tại Phụ lục XIII ban hành kèm theo Thông tư này.
14. Sửa đổi, bổ sung một số điều của Phần 14 Bộ QCATHK tại Phụ lục XIV ban hành kèm theo Thông tư này.
15. Sửa đổi, bổ sung một số điều của Phần 15 Bộ QCATHK tại Phụ lục XV ban hành kèm theo Thông tư này.
16. Sửa đổi, bổ sung một số điều của Phần 16 Bộ QCATHK tại Phụ lục XVI ban hành kèm theo Thông tư này.
17. Sửa đổi, bổ sung một số điều của Phần 17 Bộ QCATHK tại Phụ lục XVII ban hành kèm theo Thông tư này.
18. Sửa đổi, bổ sung một số điều của Phần 18 Bộ QCATHK tại Phụ lục XVIII ban hành kèm theo Thông tư này.

19. Sửa đổi, bổ sung một số điều của Phần 19 Bộ QCATHK tại Phụ lục XIX ban hành kèm theo Thông tư này.

20. Sửa đổi, bổ sung một số điều của Phần 20 Bộ QCATHK tại Phụ lục XX ban hành kèm theo Thông tư này.

21. Sửa đổi, bổ sung một số điều của Phần 21 Bộ QCATHK tại Phụ lục XXI ban hành kèm theo Thông tư này.

22. Sửa đổi, bổ sung một số điều của Phần 22 Bộ QCATHK tại Phụ lục XXII ban hành kèm theo Thông tư này.

23. Sửa đổi, bổ sung một số điều của Phần 23 Bộ QCATHK tại Phụ lục XXIII ban hành kèm theo Thông tư này.

Điều 2. Hiệu lực thi hành

Thông tư có hiệu lực thi hành kể từ ngày 15 tháng 3 năm 2021.

Điều 3. Tổ chức thực hiện

Chánh Văn phòng Bộ, Chánh Thanh tra Bộ, các Vụ trưởng, Cục trưởng Cục Hàng không Việt Nam, Thủ trưởng các cơ quan, tổ chức và cá nhân có liên quan chịu trách nhiệm thi hành Thông tư này./.

**KT. BỘ TRƯỞNG
THỨ TRƯỞNG**

Lê Anh Tuấn

PHỤ LỤC I**Sửa đổi, bổ sung một số điều của Phần 1 Bộ Quy chế An toàn hàng không dân dụng lĩnh vực tàu bay và khai thác tàu bay**

(Ban hành kèm theo Thông tư số 42/2020/TT-BGTVT ngày 31 tháng 12 năm 2020 của Bộ trưởng Bộ Giao thông vận tải)

1. Sửa đổi, bổ sung điểm 5, điểm 36, điểm 134, điểm 138, điểm 142, điểm 145, điểm 169, điểm 290, điểm 299, điểm 316, điểm 319, điểm 454 Phụ lục 1 Điều 1.007 quy định tại Mục 3 Thông tư số 21/2017/TT-BGTVT ngày 30 tháng 6 năm 2017 của Bộ trưởng Bộ Giao thông vận tải (sau đây gọi là Thông tư số 21/2017/TT-BGTVT) như sau:

a. Sửa đổi, bổ sung điểm 5 Phụ lục 1 Điều 1.007 quy định tại Mục 3 Thông tư số 21/2017/TT-BGTVT như sau:

“(5) **Bảo dưỡng ngoại trường:** là các hoạt động bảo dưỡng được thực hiện trước chuyến bay để đảm bảo tàu bay phù hợp với chuyến bay dự định. Bảo dưỡng ngoại trường bao gồm:

(i) Tìm kiếm, xác định hỏng hóc.

(ii) Sửa chữa hỏng hóc.

(iii) Thay thế thiết bị tàu bay có sử dụng trang thiết bị kiểm tra (nếu cần). Thiết bị tàu bay được thay thế có thể bao gồm cả các thiết bị như động cơ và cánh quạt.

(iv) Bảo dưỡng định kỳ hoặc kiểm tra bao gồm kiểm tra trực quan có thể phát hiện các tình trạng không thỏa mãn tiêu chuẩn hay sự sai lệch rõ ràng nhưng không yêu cầu kiểm tra chuyên sâu. Việc kiểm tra cũng bao gồm kiểm tra cấu trúc bên trong, các hệ thống và động cơ mà có thể nhìn thấy thông qua các cửa, các tấm (panel) mở nhanh.

(v) Các sửa chữa và thay đổi, cải tiến nhỏ mà không cần tháo gỡ sâu và có thể được thực hiện bằng các phương tiện đơn giản.

(vi) Đối với các trường hợp bảo dưỡng tạm thời hoặc không thường xuyên (thực hiện các chỉ lệnh đủ điều kiện bay (ADs), thông báo kỹ thuật (SBs)), Người

phụ trách chất lượng có thể chấp nhận một số công việc bảo dưỡng nội trường được thực hiện bởi tổ chức bảo dưỡng ngoại trường với điều kiện tất cả các yêu cầu đều đáp ứng theo quy định.”

b. Sửa đổi, bổ sung điểm 36 Phụ lục 1 Điều 1.007 quy định tại Mục 3 Thông tư số 21/2017/TT-BGTVT như sau:

“(36) **Nơi ở thích hợp**: là một phòng riêng cho mỗi thành viên tổ bay có trang bị giường được đặt trong một môi trường yên tĩnh, được lưu thông không khí đầy đủ, có thiết bị điều chỉnh được nhiệt độ, ánh sáng.”

c. Sửa đổi, bổ sung điểm 134 Phụ lục 1 Điều 1.007 quy định tại Mục 3 Thông tư số 21/2017/TT-BGTVT như sau:

“(134) **Điểm quyết định hạ cánh (LDP)**: là điểm mà trong quá trình quyết định hoạt động hạ cánh, nếu xảy ra hỏng động cơ, từ điểm này hoạt động hạ cánh có thể được tiếp tục tiến hành an toàn hoặc tiến hành đình chỉ hạ cánh. LDP chỉ áp dụng với trực thăng hạng 1.”

d. Sửa đổi, bổ sung điểm (138) Phụ lục 1 Điều 1.007 quy định tại Mục 3 Thông tư số 21/2017/TT-BGTVT như sau:

“(138) **Giai đoạn bay bằng**: là một giai đoạn của chuyến bay tính từ khi kết thúc giai đoạn cất cánh và lấy độ cao cho đến giai đoạn bắt đầu giảm độ cao để tiếp cận và hạ cánh.”

đ. Sửa đổi, bổ sung điểm 142 Phụ lục 1 Điều 1.007 quy định tại Mục 3 Thông tư số 21/2017/TT-BGTVT như sau:

“(142) **Giải lao**: là quãng thời gian nằm trong khoảng thời gian làm nhiệm vụ bay, ngắn hơn khoảng thời gian nghỉ ngơi, trong đó thành viên tổ bay được miễn tất cả nhiệm vụ và quãng thời gian này được tính là thời gian làm nhiệm vụ bay.”

e. Sửa đổi, bổ sung điểm 145 Phụ lục 1 Điều 1.007 quy định tại Mục 3 Thông tư số 21/2017/TT-BGTVT như sau:

“(145) **Kiểm soát khai thác**: là việc thực hiện quyền để bắt đầu, tiếp tục, chuyển hướng hoặc kết thúc một chuyến bay đảm bảo an toàn của tàu bay và tính hiệu quả, quy tắc của chuyến bay.”

g. Sửa đổi, bổ sung điểm (169) Phụ lục 1 Điều 1.007 quy định tại Mục 3 Thông tư số 21/2017/TT-BGTVT như sau:

“(169) **Hàng nguy hiểm:** là vật phẩm hoặc vật chất có thể gây rủi ro đối với sức khỏe, an toàn, tài sản của con người hoặc môi trường nêu tại danh mục hàng nguy hiểm trong tài liệu hướng dẫn kỹ thuật hoặc được phân loại theo các tài liệu hướng dẫn này.”

h. Sửa đổi, bổ sung điểm 290 Phụ lục 1 Điều 1.007 quy định tại Mục 3 Thông tư số 21/2017/TT-BGTVT như sau:

“(290) **Nhân viên điều độ khai thác bay:** là người được ủy quyền bởi người khai thác tàu bay để thực hiện việc kiểm soát, hỗ trợ, chỉ dẫn và giám sát các hoạt động khai thác bay vì mục đích an toàn, có trình độ phù hợp với quy định tại Phụ ước 1 của Công ước Chi-ca-go và được Cục HKVN cấp giấy phép.”

i. Sửa đổi, bổ sung điểm 299 Phụ lục 1 Điều 1.007 quy định tại Mục 3 Thông tư số 21/2017/TT-BGTVT như sau:

“(299) **Không tương hợp:** là tình trạng hàng nguy hiểm nếu trộn lẫn với nhau hoặc để cạnh nhau có thể gây nguy hiểm hoặc sinh nhiệt hoặc sinh ra khí ga hoặc sinh ra chất ăn mòn.”

k. Sửa đổi, bổ sung điểm 316 Phụ lục 1 Điều 1.007 quy định tại Mục 3 Thông tư số 21/2017/TT-BGTVT như sau:

“(316) **Năng định khai thác:** là tài liệu bao gồm các phê chuẩn cụ thể, các điều kiện và các giới hạn gắn liền với Giấy chứng nhận người khai thác tàu bay và chịu các điều kiện trong tài liệu hướng dẫn khai thác.”

l. Sửa đổi, bổ sung điểm 319 Phụ lục 1 Điều 1.007 quy định tại Mục 3 Thông tư số 21/2017/TT-BGTVT như sau:

“(319) **Phân loại khai thác tiếp cận bằng thiết bị:** là việc phân loại khai thác tiếp cận bằng thiết bị dựa trên các giá trị khai thác tối thiểu được thiết kế mà dưới giá trị này việc tiếp cận chỉ có thể được tiếp tục với các tham chiếu bằng mắt quy định như sau:

(i) Kiểu A: độ cao tối thiểu khi thực hiện giảm độ cao hoặc độ cao quyết định bằng hoặc lớn hơn 75 m (250 ft);

(ii) Kiểu B: độ cao quyết định dưới 75 m (250 ft). Khai thác tiếp cận bằng thiết bị loại B được phân loại như sau:

(a) Loại I (CAT I): độ cao quyết định không thấp hơn 60 m (200 ft) với tầm nhìn không dưới 800 m hoặc tầm nhìn đường hạ cất cánh không dưới 550 m;

(b) Loại II (CAT II): độ cao quyết định thấp hơn 60 m (200 ft), nhưng không dưới 30 m (100 ft) và tầm nhìn đường hạ cất cánh không dưới 300 m;

(c) Loại III (CAT III): độ cao quyết định dưới 30 m (100 ft) hoặc không có độ cao quyết định và tầm nhìn đường hạ cất cánh dưới 300 m hoặc không có giới hạn tầm nhìn đường CHC.”

m. Sửa đổi điểm (376) Phụ lục 1 Điều 1.007 quy định tại Mục 3 Thông tư số 21/2017/TT-BGTVT như sau:

(376) **Tiếp cận hạ cánh Loại III (CAT III):** là phương thức tiếp cận và hạ cánh bằng thiết bị chính xác với:

(i) Độ cao quyết định dưới 30 m (100 ft) hoặc không có độ cao quyết định;

(ii) Tầm nhìn đường hạ cất cánh dưới 300 m hoặc không có giới hạn tầm nhìn đường CHC.

n. Sửa đổi, bổ sung điểm 454 Phụ lục 1 Điều 1.007 quy định tại Mục 3 Thông tư số 21/2017/TT-BGTVT như sau:

“(454) **Tiếp cận chót giảm độ cao liên tục (CDFA):** là kỹ thuật gắn liền với quy trình tiếp cận ổn định khi bay giảm độ cao liên tục trong giai đoạn tiếp cận chót của quy trình tiếp cận giản đơn từ độ cao, chiều cao tại hoặc trên độ cao điểm mốc tiếp cận chót (FAF) tới điểm cao hơn ngưỡng đường CHC 15 mét (50 feet) hoặc điểm ở đó thao tác điều khiển tàu bay chúc ngóc để hạ cánh (flare) được bắt đầu tùy theo kiểu loại tàu bay; đối với tiếp cận chót của quy trình tiếp cận giản đơn được theo sau bởi tiếp cận theo vòng lượn, kỹ thuật CDFA được áp dụng cho đến khi các tiêu chuẩn tối thiểu tiếp cận theo vòng lượn (OCA/H) hoặc chiều cao, độ cao thao tác bay bằng mắt đạt được.”

2. Bổ sung các định nghĩa sau vào Phụ lục 1 Điều 1.007 quy định tại Phần 1 của Thông tư số 01/2011/TT-BGTVT ngày 27 tháng 01 năm 2011 của Bộ trưởng Bộ Giao thông vận tải (sau đây gọi tắt là Thông tư số 01/2011/TT-BGTVT) như sau:

(486) **Bảo dưỡng nội trường:** là các công việc bảo dưỡng ngoài các tiêu chí của bảo dưỡng ngoại trường.

(487) **Bản tóm tắt thỏa thuận:** là một tài liệu đi kèm với Thỏa thuận Điều 83 bis đã đăng ký với Hội đồng ICAO xác định một cách ngắn gọn và rõ ràng các chức năng và nhiệm vụ được Quốc gia đăng ký quốc tịch tàu bay chuyển sang Quốc gia người khai thác tàu bay.

(488) **Khai thác tầm nhìn thấp (LVO):** là hoạt động tiếp cận trong điều kiện tầm nhìn đường CHC (RVR) dưới 550 m hoặc độ cao quyết định (DH) nhỏ hơn 60 m (200 ft) hoặc cả hai trường hợp này hoặc các hoạt động cất cánh trong điều kiện tầm nhìn đường CHC (RVR) dưới 400 m.

(489) **Phê chuẩn cụ thể:** là phê chuẩn được mô tả trong năng định khai thác đối với vận tải hàng không thương mại hoặc trong danh mục các phê chuẩn cụ thể đối với hàng không không vì mục đích thương mại.

(490) **Quốc gia căn cứ chính của người khai thác hàng không chung:** là quốc gia người khai thác tàu bay hàng không chung có trụ sở kinh doanh chính hoặc thường trú.

(491) **Phi công điều khiển (PF):** là người lái tàu bay có nhiệm vụ chính là kiểm soát và quản lý đường bay. Bên cạnh đó phi công điều khiển có thể thực hiện các nhiệm vụ như: liên lạc vô tuyến, theo dõi các hệ thống tàu bay, các hoạt động khai thác và theo dõi, giám sát thành viên tổ bay khác theo phân công của người chỉ huy tàu bay.

(492) **Phi công theo dõi (PM):** là người lái tàu bay có nhiệm vụ chính là theo dõi, quản lý đường bay. Bên cạnh đó phi công theo dõi có thể thực hiện các nhiệm vụ như: liên lạc vô tuyến, theo dõi các hệ thống tàu bay, các hoạt động khai thác và theo dõi, giám sát thành viên tổ bay khác theo phân công của người chỉ huy tàu bay.

(493) **Tài liệu điều hành bảo dưỡng:** tài liệu mô tả các quy trình cần thiết của người khai thác để đảm bảo tất cả các công việc bảo dưỡng theo kế hoạch hoặc đột xuất được thực hiện trên tàu bay của người khai thác kịp thời, có kiểm soát và đáp ứng yêu cầu bảo dưỡng,

(494) **Tài liệu giải trình tổ chức bảo dưỡng:** là tài liệu, được người đứng đầu tổ chức bảo dưỡng ký cam kết thông qua, mô tả chi tiết về tổ chức và trách nhiệm của bộ máy điều hành, phạm vi công việc, cơ sở hạ tầng, các quy trình bảo dưỡng và hệ thống đảm bảo chất lượng hoặc kiểm tra.

(495) **Các hạng mục phải kiểm tra kép:** là các hạng mục bảo dưỡng, sau khi hoàn thành phải được kiểm tra lại bởi người được phê chuẩn phù hợp và không trực tiếp thực hiện công việc đó. Các hạng mục phải kiểm tra kép bao gồm những công việc bảo dưỡng nếu không được thực hiện chuẩn xác hoặc sử dụng chi tiết, vật liệu không phù hợp sẽ ảnh hưởng nghiêm trọng đến an toàn bay.

(496) **Vật phẩm:** là một hạng mục bất kỳ, bao gồm tàu bay, thân cánh, động cơ, cánh quạt, thiết bị, phụ tùng, cụm lắp ráp, cụm lắp ráp phụ, hệ thống, hệ thống phụ, bộ phận, khối máy hoặc chi tiết của các bộ phận đó và các bộ phận khác.

(497) **Xác nhận bảo dưỡng:** là cam kết về việc đã hoàn thành các nội dung bảo dưỡng tàu bay, thiết bị tàu bay do người khai thác yêu cầu trong hồ sơ bảo dưỡng do nhân viên kỹ thuật được ủy quyền thực hiện sau khi thực hiện xong công việc đại tu, sửa chữa hoặc kiểm tra tàu bay hoặc thiết bị tàu bay.

(498) **Nhà xưởng:** là tòa nhà, hangar hoặc các công trình để chứa các phương tiện, trang thiết bị và vật liệu của tổ chức bảo dưỡng nhằm mục đích:

(i) Cung cấp nơi làm việc để thực hiện công việc bảo dưỡng, bảo dưỡng dự phòng, cải tiến mà tổ chức bảo dưỡng được phê chuẩn;

(ii) Cung cấp các cấu trúc để bảo vệ chắc chắn tàu bay, thân cánh, động cơ tàu bay, cánh quạt, thiết bị, cấu kiện, bộ phận, cụm lắp ráp trong quá trình phân rã, làm sạch, kiểm tra, sửa chữa, cải tiến, lắp ráp lại, thử nghiệm;

(iii) Cung cấp chỗ bảo quản chắc chắn, ngăn cách rõ ràng và bảo vệ các phương tiện, trang thiết bị, vật liệu, các vật tư khác.

(499) **Tàu bay được phê chuẩn cho khai thác một người lái:** là loại tàu bay được quốc gia đăng ký xác định trong quá trình cấp Giấy chứng nhận có thể khai thác an toàn với tổ lái tối thiểu một thành viên.

(500) **Loại tàu bay:** là tất cả tàu bay có cùng đặc điểm thiết kế bao gồm cả các cải tiến ngoại trừ những cải tiến dẫn đến thay đổi về điều khiển cơ động tàu bay hoặc đặc tính bay.

(501) **Kỹ năng người lái tàu bay:** là việc áp dụng các kiến thức, kỹ năng và thái độ nhằm hoàn thành các mục tiêu của chuyến bay.

(502) **Huấn luyện được phê chuẩn:** là việc huấn luyện được thực hiện theo chương trình do nhà chức trách hàng không phê chuẩn và giám sát.

(503) **Lái chính:** là phi công điều khiển hoặc là phi công theo dõi thực hiện các chức năng quản lý và đưa ra quyết định trong chuyến bay.

(504) **Máy bay tính năng cao:** là máy bay được lắp động cơ trên 200 sức ngựa (hp).

(505) **Lái tàu bay:** là thao tác trên hệ thống điều khiển tàu bay trong thời gian bay.

(506) **Người chỉ huy tàu bay trong quá trình huấn luyện:** là học viên người chỉ huy tàu bay đang thực hiện chức năng, nhiệm vụ của người chỉ huy tàu bay dưới sự giám sát của người chỉ huy tàu bay theo các phương pháp giám sát được Nhà chức trách hàng không chấp thuận.

(507) **Thùng (bộ phận) cầu hàng của trục thăng:** là cấu hình để cầu hàng ngoài bằng trục thăng theo các phân loại sau:

(i) Hạng A - Bộ phận cầu hàng ngoài gắn cố định vào trục thăng, không thể vớt bỏ và không thể thả xuống thấp hơn cang của tàu bay, được sử dụng để vận chuyển hàng;

(ii) Hạng B - Bộ phận cầu hàng treo ngoài trục thăng, có thể di dời và di chuyển tự do trên cạn hoặc dưới nước trong khi trục thăng hoạt động;

(iii) Hạng C - Bộ phận cầu hàng treo ngoài trục thăng, chúng có thể di dời, kéo lên trên mặt đất hoặc mặt nước trong khi trục thăng hoạt động;

(iv) Hạng D - Treo cầu người bên ngoài từ trục thăng.

(508) **Người chịu trách nhiệm trực tiếp:** là người được phân công vào vị trí chịu trách nhiệm các công việc tại một xưởng thực hiện bảo dưỡng, bảo dưỡng dự phòng, cải tiến hay các chức năng khác có ảnh hưởng đến tiêu chuẩn đủ điều kiện bay của tàu bay.

(509) **Hệ thống tài liệu an toàn bay:** là bộ tài liệu do người khai thác biên soạn có chứa các thông tin cần thiết cho khai thác bay và khai thác trên mặt đất. Hệ thống tài liệu an toàn bay tối thiểu phải bao gồm tài liệu hướng dẫn khai thác và tài liệu kiểm soát bảo dưỡng.

(510) **Nhật ký kỹ thuật tàu bay:** là tài liệu mang theo tàu bay để ghi chép các hỏng hóc và sai lệch phát hiện trong quá trình khai thác, các chi tiết về bảo dưỡng được thực hiện khi tàu bay hoạt động giữa 2 lần bảo dưỡng tại cơ sở bảo dưỡng. Nhật ký kỹ thuật tàu bay chứa các thông tin liên quan đến an toàn bay và các dữ liệu bảo dưỡng mà tổ chức khai thác phải biết.

(511) **Thời gian làm nhiệm vụ:** là tổng thời gian từ khi thành viên tổ bay có mặt nhận để nhiệm vụ theo yêu cầu của người khai thác để khi kết thúc nhiệm vụ.

(512) **Thời gian thông báo:** là khoảng thời gian mà người khai thác cho phép một thành viên tổ bay dự bị kể từ khi nhận được yêu cầu của người khai thác phải có mặt để làm nhiệm vụ.

(513) **Thời gian có mặt nhận nhiệm vụ:** là thời điểm một thành viên tổ bay được người khai thác yêu cầu có mặt nhận nhiệm vụ. Thời gian này được tính theo giờ địa phương tại nơi có mặt nhận nhiệm vụ.

(514) **Quy định về vận chuyển hàng nguy hiểm của IATA:** là quy định về vận chuyển hàng nguy hiểm xuất bản có hiệu lực mới nhất của Hiệp hội Vận tải Hàng không Quốc tế (IATA) dựa trên các yêu cầu và quy định của Phụ ước 18 Công ước Chi-ca-gô và tài liệu hướng dẫn kỹ thuật. Phụ ước 18 Công ước Chi-ca-gô và tài liệu hướng dẫn kỹ thuật được công nhận là cơ sở pháp lý xác thực duy nhất trong vận chuyển hàng nguy hiểm bằng đường hàng không, do đó, bất kỳ giải thích hoặc bổ sung bởi IATA khác với tài liệu hướng dẫn kỹ thuật sẽ không có hiệu lực pháp lý tương đương.

(515) **Tài liệu hướng dẫn kỹ thuật:** là tài liệu hướng dẫn kỹ thuật về vận chuyển hàng nguy hiểm bằng đường không (Tài liệu ICAO 9284-AN/905) có hiệu lực mới nhất bao gồm các văn bản bổ sung và các phụ lục kèm theo đã được phê chuẩn, ban hành theo quyết định của Hội đồng ICAO.

(516) **Cải tiến kỹ thuật:** là các thay đổi đối với cấu hình của tàu bay, thiết bị lắp trên tàu bay theo khuyến cáo của nhà chế tạo bằng văn bản được người

khai thác đánh giá và quyết định lựa chọn áp dụng theo quy trình, tài liệu đã được Cục HKVN phê chuẩn trong tài liệu hướng dẫn khai thác, bảo dưỡng tàu bay.

(517) **Chu trình cất hạ cánh:** là số lần được tính liên quan đến việc chịu tải của cấu trúc tàu bay trong giai đoạn bao gồm một lần cất cánh và hạ cánh sau đó.

(518) **Hồng học cấu trúc chính:** là hồng học trên các bộ phận cấu trúc khung sườn của tàu bay chịu các lực do trọng lượng và khí động chính tác động trong quá trình hoạt động trên không và dưới mặt đất, có thể dẫn đến uy hiếp nghiêm trọng an toàn bay.

(519) **Hồng học được phép trì hoãn:** là hồng học của tàu bay, hệ thống của tàu bay hoặc các thiết bị lắp trên tàu bay chưa phải khắc phục trong một khoảng thời gian được quy định trong tài liệu hướng dẫn bảo dưỡng, tài liệu danh mục thiết bị tối thiểu, danh mục sai lệch cấu hình cho phép, không ảnh hưởng đến tiêu chuẩn đủ điều kiện bay của tàu bay.

(520) **Xác nhận hoàn thành công việc bảo dưỡng tàu bay:** là xác nhận của nhân viên kỹ thuật được ủy quyền quy định tại Phần 5 hoặc Phần 7 Bộ QCATHK khi hoàn thành bất kỳ công việc kỹ thuật nào trên tàu bay nhằm bảo dưỡng hoặc kiểm tra khả năng làm việc của tàu bay, hệ thống, thiết bị lắp trên tàu bay để khẳng định công việc đó được thực hiện theo đúng quy định của tài liệu hướng dẫn bảo dưỡng tàu bay và quy trình đã được phê chuẩn phù hợp với Phần 5 Bộ QCATHK.

(521) **Tài liệu hướng dẫn bảo dưỡng tàu bay của nhà chế tạo (AMM):** là tài liệu quy định quy trình, tiêu chuẩn kỹ thuật cụ thể đối với công tác bảo dưỡng tàu bay do nhà chế tạo ban hành được nhà chức trách hàng không của quốc gia thiết kế, quốc gia chế tạo, nhà chức trách hàng không quốc gia đăng ký tàu bay phê chuẩn hoặc công nhận.

(522) **Thông báo kỹ thuật (SB):** là yêu cầu bảo dưỡng, kiểm tra hoặc thay đổi đối với tàu bay hoặc các thiết bị tàu bay do nhà thiết kế chế tạo tàu bay ban hành nhằm tăng mức độ tin cậy của tàu bay hoặc chức năng hoạt động của một số thiết bị, hệ thống của tàu bay được áp dụng phụ thuộc vào đánh giá của người khai thác trên cơ sở đánh giá độ tin cậy và hiệu quả khai thác của tàu bay, hệ thống hoặc thiết bị tàu bay mà thông báo kỹ thuật áp dụng.

(523) **Thử nghiệm trên không:** là các thử nghiệm nhằm kiểm tra một số chức năng hoạt động của tàu bay, hệ thống hoặc thiết bị lắp trên tàu bay mà việc kiểm tra trên mặt đất không thể thực hiện được.

(524) **Người khai thác nước ngoài:** là cá nhân, tổ chức nước ngoài tham gia hoặc đề nghị để tham gia vào hoạt động khai thác tại Việt Nam bằng tàu bay mang đăng ký quốc tịch nước ngoài.

(525) **Chỉ lệnh dừng bay:** là tài liệu ban hành bởi người được nhà chức trách hàng không có thẩm quyền để thực hiện kiểm tra giám sát an toàn và đưa ra kiến nghị liên quan đến các vấn đề an toàn nhằm khuyến cáo người khai thác hoặc người lái tàu bay về các quan ngại liên quan đến an toàn của nhà chức trách hàng không.

(526) **Tài liệu hướng dẫn khai thác tàu bay cánh quay:** là tài liệu, được quốc gia nhà khai thác công nhận, trình bày các quy trình khai thác trong điều kiện bình thường, bất bình thường và khẩn cấp, các danh mục kiểm tra, các hạn chế, thông tin hiệu suất hoạt động, thông tin chi tiết của các hệ thống tàu bay và các tài liệu khác liên quan tới việc khai thác tàu bay cánh quay.

(527) **Năng lực:** là tập hợp các kiến thức, kỹ năng và thái độ cần thiết để thực hiện nhiệm vụ theo các tiêu chuẩn về năng lực.

(528) **Huấn luyện dựa trên năng lực:** là công tác huấn luyện dựa trên sự thiết lập, phát triển các tiêu chuẩn năng lực và thông qua đó đánh giá, theo dõi và nâng cao khả năng nắm bắt, thực hiện các tiêu chuẩn năng lực của người học.

3. Bãi bỏ điểm (11) khoản c Điều 1.007 quy định tại Phần 1 của Thông tư số 01/2011/TT-BGTVT.

4. Bãi bỏ điểm (377) và (378) Phụ lục 1 Điều 1.007 quy định tại Mục 3 Thông tư số 21/2017/TT-BGTVT.

PHỤ LỤC II

Sửa đổi, bổ sung một số điều của Phần 2 Bộ Quy chế An toàn hàng không dân dụng lĩnh vực tàu bay và khai thác tàu bay

(Ban hành kèm theo Thông tư số 42/2020/TT-BGTVT ngày 31 tháng 12 năm 2020 của Bộ trưởng Bộ Giao thông vận tải)

1. Sửa đổi, bổ sung Điều 2.003 quy định tại Phần 2 của Thông tư số 01/2011/TT-BGTVT như sau:

“a. Các định nghĩa liên quan đến Phần này được quy định trong Phụ lục 1 Điều 1.007 của Phần 1.”

PHỤ LỤC III**Sửa đổi, bổ sung một số điều của Phần 3 Bộ Quy chế An toàn hàng không dân dụng lĩnh vực tàu bay và khai thác tàu bay**

(Ban hành kèm theo Thông tư số 42/2020/TT-BGTVT ngày 31 tháng 12 năm 2020 của Bộ trưởng Bộ Giao thông vận tải)

1. Sửa đổi, bổ sung Điều 3.003 quy định tại Phần 3 của Thông tư số 01/2011/TT-BGTVT như sau:

“a. Các định nghĩa liên quan đến Phần này được quy định trong Phụ lục 1 Điều 1.007 của Phần 1.”

PHỤ LỤC IV**Sửa đổi, bổ sung một số điều của Phần 4 Bộ Quy chế An toàn hàng không dân dụng lĩnh vực tàu bay và khai thác tàu bay**

(Ban hành kèm theo Thông tư số 42/2020/TT-BGTVT ngày 31 tháng 12 năm 2020 của Bộ trưởng Bộ Giao thông vận tải)

1. Sửa đổi, bổ sung Điều 4.003 quy định tại Phần 4 của Thông tư số 01/2011/TT-BGTVT như sau:

“a. Các định nghĩa liên quan đến Phần này được quy định trong Phụ lục 1 Điều 1.007 của Phần 1.”

2. Sửa đổi, bổ sung điểm 5 khoản a Điều 4.005 quy định tại Phần 4 của Thông tư số 01/2011/TT-BGTVT như sau:

“5. AMT (Aircraft Maintenance Technician) - Nhân viên kỹ thuật bảo dưỡng tàu bay.”

3. Sửa đổi, bổ sung điểm 2 khoản a Điều 4.023 quy định tại Phần 4 của Thông tư số 01/2011/TT-BGTVT như sau:

“2. Giấy chứng nhận đủ điều kiện bay cấp lần đầu có thời hạn hiệu lực 06 tháng và nếu được gia hạn sẽ có hiệu lực 01 năm, với điều kiện tàu bay được kiểm tra trong vòng 60 ngày trước khi hết hạn.”

4. Sửa đổi, bổ sung điểm 2 khoản c Điều 4.035 quy định tại Phần 4 của Thông tư số 01/2011/TT-BGTVT như sau:

“2. Bay kiểm tra sau khi thực hiện cải tiến hoặc sửa chữa theo chứng chỉ loại bổ sung.”

5. Sửa đổi, bổ sung khoản a Điều 4.063 quy định tại Mục 6 Phụ lục III ban hành kèm theo Thông tư số 03/2016/TT-BGTVT ngày 31 tháng 3 năm 2016 của Bộ trưởng Bộ Giao thông vận tải (sau đây gọi là Thông tư số 03/2016/TT-BGTVT) như sau:

“a. Ngoại trừ người khai thác tàu bay khai thác theo AOC, chủ sở hữu và Người khai thác tàu bay lớn, tàu bay trang bị nhiều động cơ tuốc-bin phản lực, tàu bay trang bị nhiều động cơ tuốc-bin cánh quạt, trực thăng trang bị động cơ tuốc-bin

phải chọn và chỉ rõ trong hồ sơ bảo dưỡng tàu bay và sử dụng một trong các Chương trình sau đây để kiểm tra tàu bay:

1. Chương trình bảo dưỡng hiện hành do nhà sản xuất khuyến cáo;
2. Chương trình bảo dưỡng là một phần của chương trình bảo dưỡng thường xuyên cho kiểu loại tàu bay được Cục HKVN phê chuẩn cho Người khai thác tàu bay sử dụng trong AOC;
3. Chương trình bảo dưỡng do chủ sở hữu hoặc Người khai thác xây dựng cho loại tàu bay và được Cục HKVN phê chuẩn.”

6. Sửa đổi, bổ sung khoản a Điều 4.075 quy định tại Mục 9 Phụ lục III ban hành kèm theo Thông tư số 03/2016/TT-BGTVT như sau:

“a. Công việc bảo dưỡng tàu bay hoặc thiết bị tàu bay được thực hiện bởi đối tượng sau:

1. Nhân viên kỹ thuật bảo dưỡng tàu bay (AMT), nhân viên sửa chữa chuyên ngành hàng không (ARS) và nhân viên quy định tại khoản i Điều 5.095 Phần 5 được ủy quyền bởi tổ chức bảo dưỡng (AMO) trong phạm vi năng định được phê chuẩn của AMO;
2. Nhân viên kỹ thuật bảo dưỡng tàu bay (AMT), Nhân viên sửa chữa chuyên ngành hàng không (ARS) và Nhân viên quy định tại khoản i Điều 5.095 Phần 5 được ủy quyền bởi Người khai thác được cấp AOC có hệ thống bảo dưỡng tàu bay hoặc thiết bị tàu bay được Cục HKVN xác nhận phù hợp với quy định tại Phần 5 Bộ QCATHK;
3. Nhân viên kỹ thuật bảo dưỡng tàu bay (AMT), người lái có giấy phép do Cục HKVN cấp với năng định phù hợp được phép thực hiện bảo dưỡng hoặc bảo dưỡng dự phòng cho tàu bay nếu tàu bay đó không phải là tàu bay được phê chuẩn cho sử dụng bởi người được cấp AOC;
4. Người làm việc dưới sự giám sát của nhân viên AMT hoặc ARS với điều kiện nhân viên AMT hoặc ARS trực tiếp giám sát công việc trong quá trình thực hiện ở mức độ đảm bảo rằng công việc đó được thực hiện đúng theo dữ liệu bảo dưỡng.

7. Sửa đổi, bổ sung điểm 3, điểm 4 và điểm 5 khoản a Điều 4.077 quy định tại Phần 4 của Thông tư số 01/2011/TT-BGTVT như sau:

“3. Nhân viên kỹ thuật bảo dưỡng tàu bay (AMT), người lái có giấy phép bảo dưỡng tàu bay do Cục HKVN cấp có thể cấp Giấy chứng nhận cho phép khai thác cho tàu bay hoặc thiết bị tàu bay nếu tàu bay đó không phải là tàu bay được phê chuẩn cho sử dụng bởi người được cấp AOC;

4. AMO có thể cấp Giấy chứng nhận cho phép khai thác cho tàu bay hoặc thiết bị tàu bay trong phạm vi được phê chuẩn;

5. Người khai thác tàu bay có AOC có thể cấp Giấy chứng nhận cho phép khai thác cho tàu bay hoặc thiết bị tàu bay trong phạm vi được phê chuẩn.”

8. Sửa đổi, bổ sung khoản b Điều 4.107 quy định tại Mục 14 Phụ lục III ban hành kèm theo Thông tư số 03/2016/TT-BGTVT như sau:

“b. Nội dung tối thiểu của mục xác nhận hoàn thành bảo dưỡng phải bao gồm:

1. Chi tiết hoặc tham chiếu tới dữ liệu được Cục HKVN chấp thuận của công việc bảo dưỡng đã thực hiện;

2. Ngày thực hiện công việc bảo dưỡng;

3. Các công việc bảo dưỡng chưa hoàn thành;

4. Khi cần thiết, danh tính, thông tin xác nhận của tổ chức bảo dưỡng;

5. Danh tính, thông tin xác nhận của người có thẩm quyền hoặc người ký xác nhận hoàn thành bảo dưỡng gồm: tên, chữ ký, số chứng chỉ và loại chứng chỉ;

6. Người xác nhận hoàn thành bảo dưỡng chỉ sử dụng một mẫu chữ ký duy nhất cho công việc đã thực hiện.”

PHỤ LỤC V**Sửa đổi, bổ sung một số điều của Phần 5 Bộ Quy chế An toàn hàng không dân dụng lĩnh vực tàu bay và khai thác tàu bay**

(Ban hành kèm theo Thông tư số 42/2020/TT-BGTVT ngày 31 tháng 12 năm 2020 của Bộ trưởng Bộ Giao thông vận tải)

1. Sửa đổi, bổ sung khoản b và bổ sung khoản d Điều 5.083 quy định tại Mục 8 Phụ lục IV ban hành kèm theo Thông tư số 03/2016/TT-BGTVT như sau:

a. Sửa đổi, bổ sung khoản b Điều 5.083 quy định tại Mục 8 Phụ lục IV ban hành kèm theo Thông tư số 03/2016/TT-BGTVT như sau:

“b. Khi thực hiện các công việc bảo dưỡng được phê chuẩn, AMO phải có đủ bộ máy điều hành được đào tạo, có đủ năng lực và thẩm quyền để thực hiện nhiệm vụ đối với các vị trí dưới đây:

1. Quản lý bảo dưỡng nội trường;
2. Quản lý bảo dưỡng ngoại trường;
3. Quản lý xưởng bảo dưỡng thiết bị;
4. Quản lý đảm bảo chất lượng và an toàn.”

b. Bổ sung khoản d Điều 5.083 quy định tại Mục 8 Phụ lục IV ban hành kèm theo Thông tư số 03/2016/TT-BGTVT như sau:

“d. Trách nhiệm của bộ máy điều hành được quy định tại Phụ lục 1 Điều 5.083.”

2. Bổ sung khoản i, khoản k và khoản l Điều 5.095 quy định tại Phần 5 của Thông tư số 01/2011/TT-BGTVT như sau:

“i. Ngoài những nhân viên bảo dưỡng quy định tại Điều 7.043 Phần 7 Bộ QCATHK, AMO có thể thiết lập đội ngũ các nhân viên được tổ chức bảo dưỡng ủy quyền như: nhân viên sửa chữa thân cánh, sửa chữa hệ thống tạo lực đẩy, sửa chữa tấm kim loại, sửa chữa vật liệu tổng hợp, nhân viên sơn, nhân viên sửa chữa nội thất (khu vực khách). Những nhân viên này chỉ được ký xác nhận hoàn thành một công việc bảo dưỡng cụ thể do mình trực tiếp thực hiện và không được ký xác nhận bảo dưỡng cho phép tàu bay, thiết bị tàu bay vào khai thác.

k. AMO phải xây dựng chương trình đào tạo, huấn luyện và hệ thống kiểm tra sát hạch hoặc đánh giá năng lực cho các vị trí công việc nhằm đáp ứng các chức năng của AMO và được nêu trong tài liệu Giải trình tổ chức bảo dưỡng.

1. Tổ chức AMO phải đảm bảo các nhân viên thực hiện hoặc kiểm soát thử nghiệm không phá hủy (NDT) cấu trúc tàu bay hoặc các thiết bị tàu bay và các nhân viên thực hiện công việc thuộc các chuyên ngành như sơn, hàn phải được đánh giá năng lực phù hợp theo tài liệu tiêu chuẩn được Cơ quan an toàn hàng không Châu Âu (EASA) hoặc Cục Hàng không liên bang Mỹ (FAA) áp dụng được Cục HKVN công nhận.”

3. Sửa đổi, bổ sung ghi chú Điều 5.095 quy định tại Phần 5 của Thông tư số 01/2011/TT-BGTVT như sau:

“i. Các yêu cầu chi tiết về đào tạo nhân lực quy định tại Phụ lục 1 Điều 5.095.”

4. Bổ sung khoản o của Phụ lục 1 Điều 5.067 quy định tại Mục 17 Phụ lục IV ban hành kèm theo Thông tư số 03/2016/TT-BGTVT như sau:

“o. Căn cứ vào phạm vi, khối lượng công việc dự kiến thực hiện, AMO phải đảm bảo bố trí đủ số lượng nhân viên giám sát có giấy phép bảo dưỡng mức B1, B2 để đủ khả năng giám sát việc thực hiện công việc bảo dưỡng của một nhóm các nhân viên được AMO ủy quyền quy định tại khoản i và khoản l Điều 5.095.”

5. Sửa đổi, bổ sung khoản i, bãi bỏ ghi chú của mục j của Phụ lục 1 Điều 5.083 quy định tại Phần 5 của Thông tư số 01/2011/TT-BGTVT như sau:

a. Sửa đổi, bổ sung khoản i của Phụ lục 1 Điều 5.083 quy định tại Phần 5 của Thông tư số 01/2011/TT-BGTVT như sau:

“i. AMO phải đảm bảo các chức năng của tổ chức bảo dưỡng phải được quản lý, điều hành bởi các vị trí quy định tại khoản b hoặc khoản c Điều 5.083.”

b. Bãi bỏ ghi chú của mục j của Phụ lục 1 Điều 5.083 quy định tại Phần 5 của Thông tư số 01/2011/TT-BGTVT.

6. Sửa đổi, bổ sung điểm 18 khoản a của Phụ lục 1 Điều 5.087 quy định tại Mục 19 Phụ lục IV ban hành kèm theo Thông tư số 03/2016/TT-BGTVT như sau:

“18. Mô tả các quy trình bảo dưỡng của AMO, bao gồm các quy trình kiểm tra ban đầu; quy trình kiểm tra hỏng hóc tiềm ẩn; quy trình kiểm tra, giám sát trong quá trình bảo dưỡng; quy trình kiểm tra cuối cùng và cấp giấy chứng nhận cho phép khai thác và các quy trình khác của hoạt động bảo dưỡng.”

PHỤ LỤC VI**Sửa đổi, bổ sung một số điều của Phần 6 Bộ Quy chế An toàn hàng không dân dụng lĩnh vực tàu bay và khai thác tàu bay**

(Ban hành kèm theo Thông tư số 42/2020/TT-BGTVT ngày 31 tháng 12 năm 2020 của Bộ trưởng Bộ Giao thông vận tải)

1. Sửa đổi, bổ sung Điều 6.003 quy định tại Phần 6 của Thông tư số 01/2011/TT-BGTVT như sau:

“a. Các định nghĩa liên quan đến Phần này được quy định trong Phụ lục 1 Điều 1.007 của Phần 1.”

2. Bổ sung khoản k Điều 6.007 quy định tại Phần 6 của Thông tư số 01/2011/TT-BGTVT như sau:

“k. Các bảng hướng dẫn an toàn trong khoang hành khách phải có nội dung bằng tiếng Việt và tiếng Anh (áp dụng cho tàu bay khai thác hoạt động vận chuyển hàng không thương mại).”

3. Bổ sung điểm b Phụ lục 1 Điều 6.047 quy định tại Phần 6 của Thông tư số 01/2011/TT-BGTVT như sau:

“b. Tiếp cận CAT III tối thiểu, độ cao quyết định nhỏ hơn 30 m (100 ft) hoặc không có độ cao quyết định và phạm vi tầm nhìn đường cất, hạ cánh nhỏ hơn 300 m hoặc không có giới hạn phạm vi tầm nhìn đường cất, hạ cánh. Ngoài các yêu cầu về trang thiết bị đối với tàu bay khai thác theo quy tắc IFR với tổ bay 2 người lái, các yêu cầu riêng biệt cho loại tàu bay và các yêu cầu cho CAT II, các trang thiết bị bổ sung dưới đây được yêu cầu:

1. Hệ thống hướng dẫn bay hoặc điều khiển bay dự phòng cung cấp:

(i) Một hệ thống hạ cánh tự động hồng chủ động hoặc bị động ít nhất đến vùng chạm đất;

(ii) Một hệ thống hướng dẫn bay bằng tay hồng chủ động hoặc hồng bị động với lệnh điều khiển chúc hoặc góc phù hợp và khả năng giám sát phù hợp ít nhất đến khi chạm đất;

(iii) Một hệ thống hiệp đồng, sử dụng khả năng hạ cánh tự động như phương thức chính để hạ cánh tối thiểu đến khi chạm đất;

(iv) Hệ thống khác có thể cùng cấp tính năng và mức độ an toàn tương đương.

2. Một hệ thống tự động tay ga hoặc hệ thống tự động điều khiển công suất phù hợp với tiêu chuẩn đặc biệt được phê chuẩn trong AFM. Đối với khai thác DH 15 m (50 ft) hoặc các khai thác khác mà đã được đánh giá là đặc biệt như đối với khả năng hạ cánh với một động cơ không hoạt động, hệ thống tự động tay ga có thể không cần thiết nếu chứng minh được hoạt động khai thác có thể thực hiện an toàn mà không cần sử dụng hệ thống tự động tay ga;

3. Ít nhất 2 hệ thống máy thu, truyền cảm dẫn đường độc lập cung cấp vị trí theo trục ngang và trục dọc hoặc các thông tin về chuyển động của tàu bay. Thông thường, hệ thống máy thu của người lái thứ nhất nhận thông tin từ một hệ thống truyền cảm và hệ thống máy thu của người lái thứ hai nhận thông tin từ hệ thống truyền cảm còn lại. Máy thu, truyền cảm dẫn đường phải phù hợp với tiêu chuẩn đặc biệt cho khai thác CAT III;

4. Ít nhất hai hệ thống đo cao vô tuyến được phê chuẩn phù hợp với các yêu cầu tiêu chuẩn tính năng đặc biệt trong AFM. Thông thường, trạm máy thu của người lái thứ nhất nhận thông tin từ một hệ thống truyền cảm và trạm máy thu của người lái thứ hai nhận thông tin từ hệ thống truyền cảm còn lại;

5. Khả năng phát hiện lỗi, thông báo và cảnh báo như được xác định trong AFM;

6. Hướng dẫn tiếp cận hệt được cung cấp từ một hoặc hai hệ thống sau:

(i) Các hiển thị thể bay bao gồm các dấu hiệu chúc hoặc góc phù hợp hoặc được thiết lập tính toán trước hiển thị lệnh chúc, góc;

(ii) Hiển thị góc tâm (chúc);

(iii) Khả năng bay lại tự động hoặc hướng dẫn bay lại tự động.

7. Tâm nhìn thẳng và ngang cho người lái phù hợp theo AFM;

8. Khả năng gạt nước kính chắn, phòng băng, hoặc sương mù phù hợp theo AFM.”

4. Sửa đổi, bổ sung khoản b Điều 6.090 quy định tại Mục 8 Phụ lục V Thông tư số 21/2017/TT-BGTVT như sau:

“b. FR chịu được va đập gồm 01 hoặc nhiều thiết bị sau đây:

1. Thiết bị ghi tham số bay (FDR);
2. Thiết bị ghi giọng nói buồng lái (CVR);
3. Thiết bị ghi hình trong chuyến bay (AIR);
4. Thiết bị ghi dữ liệu liên kết (DLR).”

5. Sửa đổi, bổ sung khoản e Điều 6.090 quy định tại Mục 8 Phụ lục V Thông tư số 21/2017/TT-BGTVT như sau:

“e. Thông tin dạng hình ảnh hoặc dữ liệu kết nối được ghi lại trên CARS hoặc ADRS.”

6. Bổ sung khoản k, l vào Điều 6.090 quy định tại Mục 8 Phụ lục V Thông tư số 21/2017/TT-BGTVT như sau:

“k. Các thiết bị ghi thông tin chuyến bay được bảo vệ khi tai nạn và phải được lắp đặt để chúng nhận được nguồn điện từ một kênh cung cấp với độ tin cậy tối đa cho hoạt động của hệ thống ghi thông tin chuyến bay mà không gây nguy hiểm cho các thiết bị khác.

l. FR khối lượng nhẹ phải được kết nối tới nguồn điện đảm bảo thiết bị ghi đúng và đầy đủ thông tin khi hoạt động.”

7. Bổ sung khoản k Điều 6.091 quy định tại Mục 1 Phụ lục IV Thông tư số 56/2018/TT-BGTVT ngày 11 tháng 12 năm 2018 của Bộ trưởng Bộ GTVT (sau đây gọi tắt là: Thông tư số 56/2018/TT-BGTVT) như sau:

“k. Trạng thái hoạt động của thiết bị ghi thông tin chuyến bay: FDR hoặc ADRS, CVR hoặc CARS, AIR hoặc AIRS phải bắt đầu được ghi lại trước khi tàu bay tự di chuyển, ghi liên tục cho đến khi tàu bay dừng lại hẳn và các động cơ được tắt. Ngoài ra, tùy thuộc vào nguồn điện sẵn có CVR hoặc CARS, AIR hoặc AIRS phải bắt đầu ghi sớm nhất có thể trong quá trình kiểm tra buồng lái trước khi khởi động động cơ để bắt đầu chuyến bay cho đến khi kiểm tra buồng lái ngay sau khi tắt động cơ để kết thúc chuyến bay.”

8. Bổ sung điểm 4 khoản a Điều 6.093 quy định tại Mục 3 Phụ lục IV Thông tư số 56/2018/TT-BGTVT như sau:

“4. Nếu ADRS có khả năng ghi thêm thông tin, có thể lựa chọn ghi thêm một hay nhiều tham số bất kỳ từ tham số thứ 8 như quy định tại Phụ lục 2 Điều 6.093 Phần này.”

9. Sửa đổi, bổ sung khoản c Phụ lục 1 Điều 6.090 quy định tại Mục 68 Phụ lục V Thông tư số 03/2016/TT-BGTVT như sau:

“c. Việc kiểm tra hệ thống ghi chép định kỳ hàng năm phải được thực hiện như sau:

1. Việc phân tích các dữ liệu được ghi trong FDR phải đảm bảo rằng FDR hoạt động bình thường trong thời gian ghi theo quy định tại Điều 6.092, Điều 6.093 và Điều 6.094 của Phần này.

2. Dữ liệu 01 chuyến bay hoàn chỉnh từ FDR hoặc ADRS phải được kiểm tra qua đơn vị kỹ thuật để đánh giá tính hợp lệ của mọi tham số được ghi lại, trong đó:

(i) Phải đặc biệt chú ý đến các tham số từ các cảm biến của FDR hoặc ADRS.

(ii) Không cần kiểm tra các tham số lấy từ hệ thống đường truyền tải điện của tàu bay nếu tình trạng hoạt động bình thường của hệ thống này có thể được xác định nhờ các hệ thống khác.

3. Cơ sở đọc dữ liệu phải có phần mềm cần thiết để chuyển đổi chính xác các giá trị được ghi lại thành đơn vị kỹ thuật và để xác định tình trạng của dữ liệu đã mã hóa.

4. Phải thực hiện kiểm tra định kỳ hàng năm các dữ liệu được ghi lại trong CVR hoặc CARS bằng biện pháp nghe lại âm thanh ghi trong CVR hoặc CARS. Khi được lắp lên tàu bay, CVR hoặc CARS phải ghi lại các tín hiệu kiểm tra từ mọi nguồn trên tàu bay và từ các nguồn bên ngoài tương ứng để đảm bảo mọi tín hiệu yêu cầu đều đáp ứng tiêu chuẩn nghe hiểu được.

5. Khi kiểm tra hàng năm phải thực hiện lấy mẫu ghi âm trong chuyến bay từ CVR hoặc CARS để kiểm tra làm bằng chứng cho việc tín hiệu ghi âm là nghe hiểu được.

6. Phải kiểm tra định kỳ hàng năm hình ảnh ghi lại trong AIR hoặc AIRS bằng cách xem lại hình ảnh. Khi được lắp lên tàu bay, AIR hoặc AIRS phải ghi lại các hình ảnh kiểm tra từ mọi nguồn trên tàu bay và từ các nguồn bên ngoài tương ứng để đảm bảo rằng mọi hình ảnh yêu cầu đều đáp ứng tiêu chuẩn chất lượng ghi hình.”

10. Sửa đổi tên Điều 6.095 quy định tại Mục 9 Phụ lục V Thông tư số 21/2017/TT-BGTVT như sau:

“6.095 HỆ THỐNG THIẾT BỊ GHI ÂM GIỌNG NÓI BUỒNG LÁI (CVR) VÀ GHI ÂM BUỒNG LÁI (CARS)”

11. Bổ sung điểm g, h Điều 6.094 quy định tại Mục 4 Phụ lục IV Thông tư số 56/2018/TT-BGTVT như sau:

“g. Tất cả các tàu bay được cấp Giấy chứng nhận đủ điều kiện bay lần đầu kể từ ngày 01 tháng 01 năm 2016, sử dụng bất kỳ ứng dụng liên kết tham số được tham khảo tại của Phụ lục 3 Điều 6.094, phải ghi được các thông tin trong thiết bị ghi thông tin bay được bảo vệ khi tai nạn.

h. Tất cả các tàu bay được cấp Giấy chứng nhận đủ điều kiện bay lần đầu trước ngày 01 tháng 01 năm 2016, có yêu cầu trang bị một CVR và được cải tiến kể từ ngày 01 tháng 01 năm 2016 để sử dụng bất kỳ ứng dụng liên kết tham số được tham khảo tại khoản a của Phụ lục 3 Điều 6.094 phải ghi được các thông tin trong thiết bị ghi thông tin bay được bảo vệ khi tai nạn ngoại trừ thiết bị giao tiếp liên kết tham số đã được lắp đặt phù hợp với Giấy chứng nhận loại hoặc cải tiến tàu bay được cấp, phê chuẩn trước ngày 01 tháng 01 năm 2016.”

12. Sửa đổi, bổ sung khoản c Điều 6.095 quy định tại Mục 5 Phụ lục IV Thông tư số 56/2018/TT-BGTVT như sau:

“c. Tất cả các tàu bay được yêu cầu trang bị CARS và các tàu bay được cấp giấy chứng nhận đủ điều kiện bay lần đầu tiên kể từ ngày 01 tháng 01 năm 2025, sẽ được trang bị một CARS sẽ lưu giữ thông tin được ghi lại tối thiểu hai giờ khai thác gần nhất.”

13. Bổ sung khoản đ, e Điều 6.097 quy định tại Mục 34 Phụ lục V Thông tư số 03/2016/TT-BGTVT như sau:

“đ. Tất cả các tàu bay được cấp Giấy chứng nhận đủ điều kiện bay lần đầu kể từ ngày 01 tháng 01 năm 2016 và sử dụng bất kỳ ứng dụng thông tin liên lạc liên

kết dữ liệu theo điểm 2 khoản a Phụ lục 1 Điều 6.096 và yêu cầu phải lắp đặt CVR phải ghi các thông tin liên lạc dữ liệu liên kết trong thiết bị ghi dữ liệu bay được bảo vệ trước va đập.

e. Tất cả các tàu bay được cấp Giấy chứng nhận đủ điều kiện bay lần đầu trước ngày 01 tháng 01 năm 2016 mà có yêu cầu trang bị một CVR và được cải tiến kể từ ngày 01 tháng 01 năm 2016 để sử dụng bất kỳ ứng dụng thông tin liên lạc liên kết dữ liệu theo điểm 2 khoản a Phụ lục 1 Điều 6.096 phải ghi các thông tin liên lạc dữ liệu liên kết trong thiết bị ghi dữ liệu bay được bảo vệ trước va đập trừ phi thiết bị thông tin liên lạc liên kết dữ liệu được lắp đặt tuân thủ theo Giấy chứng nhận loại được cấp hoặc phê chuẩn cải tiến tàu bay được cấp lần đầu trước 01 tháng 01 năm 2016.”

14. Bổ sung khoản đ Điều 6.170 quy định tại Phần 6 của Thông tư số 01/2011/TT-BGTVT như sau:

“đ. Áo phao có thể lấy để sử dụng từ ghế ngồi hoặc giường nằm trong khoang nghỉ ngơi của tổ bay, áo phao phải được lắp đặt khi ghế hoặc giường nằm được chứng nhận cho phép sử dụng trong quá trình cất cánh và hạ cánh.”

15. Bổ sung khoản đ Điều 6.077 quy định tại Phần 6 của Thông tư số 01/2011/TT-BGTVT như sau:

“đ. Người khai thác phải thực hiện các quy trình quản lý cơ sở dữ liệu để đảm bảo phân phối và cập nhật kịp thời dữ liệu địa hình và chướng ngại vật hiện tại cho hệ thống cảnh báo gần mặt đất.”

16. Sửa đổi khoản i Điều 6.180 quy định tại Mục 12 Phụ lục V của Thông tư số 21/2017/TT-BGTVT như sau:

“i. Tất cả các tàu bay có tải trọng cất cánh tối đa trên 5700 kg, được cấp Giấy chứng nhận đủ điều kiện bay lần đầu kể từ ngày 01 tháng 01 năm 2023, khi gặp nạn phải tự động truyền thông tin vị trí được xác định bởi Người khai thác ít nhất một lần phút, theo Phụ lục 1 Điều 6.180.”

17. Bổ sung Phụ lục 1 Điều 6.180 quy định tại Phần 6 của Thông tư số 01/2011/TT-BGTVT như sau:

“PHỤ LỤC 1 ĐIỀU 6.180 VỊ TRÍ CỦA TÀU BAY KHI GẶP NẠN

1. Phạm vi áp dụng: vị trí của tàu bay gặp nạn được tính trong bán kính 6 NM từ địa điểm tai nạn.

2. Hoạt động của thiết bị kích hoạt

a. Tàu bay gặp nạn sẽ tự động kích hoạt việc truyền tín hiệu khẩn nguy, từ đó người khai thác có thể xác định vị trí tàu bay và thông tin vị trí sẽ kèm theo thời gian. Quá trình kích hoạt này có thể thực hiện bằng tay. Hệ thống được sử dụng để truyền thông tin vị trí tự động phải có khả năng truyền được thông tin đó trong trường hợp mất điện tàu bay, ít nhất là trong thời gian dự kiến của chuyến bay.

b. Một tàu bay được coi là ở tình trạng gặp nạn nếu trạng thái của tàu bay không được khắc phục có thể dẫn đến tai nạn. Quá trình truyền thông tin vị trí phải được tự động kích hoạt khi tàu bay ở trong tình trạng gặp nạn. Điều này sẽ tăng khả năng xác định vị trí tai nạn trong bán kính 6 NM. Người khai thác phải được cảnh báo khi tàu bay ở trong tình trạng gặp nạn với tỷ lệ cảnh báo giả ở mức thấp có thể chấp nhận được. Trong trường hợp hệ thống truyền tín hiệu được kích hoạt, việc truyền thông tin vị trí ban đầu sẽ bắt đầu ngay lập tức hoặc không muộn hơn năm giây sau khi kích hoạt.

c. Tàu bay có thể trải qua các trạng thái, tình trạng như độ cao bất thường, tốc độ bất thường và chạm với địa hình và mất hoàn toàn lực đẩy trên tất cả các động cơ và cảnh báo va chạm gần mặt đất.

d. Cảnh báo có thể được kích hoạt bằng cách sử dụng các tiêu chí có thể thay đổi theo vị trí tàu bay và giai đoạn bay. Hướng dẫn về các tiêu chí phát hiện và kích hoạt trong khi bay được quy định tại tiêu chuẩn EUROCAE ED-237 của Châu Âu, thông số kỹ thuật hoạt động hệ thống hàng không tối thiểu (MASPS) để xác định tình trạng khẩn nguy của tàu bay và kích hoạt truyền thông tin chuyến bay.

đ. Khi đã kích hoạt truyền thông tin vị trí tự động, chỉ có thể hủy kích hoạt bằng cách sử dụng cùng cơ chế kích hoạt.

e. Độ chính xác của thông tin vị trí tối thiểu phải đáp ứng các yêu cầu về độ chính xác của vị trí được thiết lập cho ELT.”

PHỤ LỤC VII**Sửa đổi, bổ sung một số điều của Phần 7 Bộ Quy chế An toàn hàng không dân dụng lĩnh vực tàu bay và khai thác tàu bay**

(Ban hành kèm theo Thông tư số 42/2020/TT-BGTVT ngày 31 tháng 12 năm 2020 của Bộ trưởng Bộ Giao thông vận tải)

1. Sửa đổi, bổ sung khoản b, c Điều 7.040 quy định trong Mục 10 Phụ lục VI Thông tư số 03/2016/TT-BGTVT như sau:

“b Cục HKVN cấp năng định giấy phép bảo dưỡng tàu bay và điều kiện để duy trì hiệu lực của giấy phép sử dụng cho tàu bay với các mức sau:

1. Mức A;
2. Mức B1;
3. Mức B2;
4. Mức C.

c. Mức A và B1 được chia theo các tiểu mức liên quan đến cấu hình kết hợp giữa loại tàu bay và động cơ như sau:

1. Tiểu mức A1 và B1.1: máy bay động cơ tuốc-bin;
2. Tiểu mức A2 và B1.2: máy bay động cơ pit-tông;
3. Tiểu mức A3 và B1.3: trực thăng động cơ tuốc-bin;
4. Tiểu mức A4 và B1.4: trực thăng động cơ pit-tông.”

2. Sửa đổi khoản a Điều 7.043 quy định tại Phần 7 của Thông tư số 01/2011/TT-BGTVT như sau:

“a Cục HKVN cấp năng định sau cho nhân viên sửa chữa chuyên ngành hàng không:

1. Cánh quạt;
2. Điện điện tử;
3. Thiết bị (Đồng hồ);
4. Máy tính;
5. Thiết bị phụ;
6. Lắp ráp tàu bay thử nghiệm.”

3. Sửa đổi khoản a Điều 7.350 quy định tại Phần 7 của Thông tư số 01/2011/TT-BGTVT như sau:

“a. Mục này quy định yêu cầu cho việc cấp và điều kiện duy trì hiệu lực giấy phép và năng định nhân viên kỹ thuật bảo dưỡng tàu bay (AMT).”

4. Sửa đổi, bổ sung khoản b Điều 7.350 quy định tại Phần 7 của Thông tư số 01/2011/TT-BGTVT như sau:

“b. Thủ tục cấp, cấp lại giấy phép và năng định cho nhân viên bảo dưỡng tàu bay được quy định trong Phụ lục 1 Điều 7.350.”

5. Sửa đổi khoản c Điều 7.353 quy định tại Phần 7 của Thông tư số 01/2011/TT-BGTVT như sau:

“c. Nhân viên kỹ thuật bảo dưỡng tàu bay đảm bảo tuân thủ các điều kiện của khoản d của Điều này sẽ thực hiện công việc bảo dưỡng theo các quyền hạn sau đây:

1. Giấy phép AMT mức A cho phép nhân viên kỹ thuật bảo dưỡng tàu bay ký xác nhận bảo dưỡng cho các công việc bảo dưỡng ngoại trường dạng nhỏ theo kế hoạch hoặc sửa chữa các hỏng hóc đơn giản trong phạm vi công việc được ghi cụ thể trong giấy phép. Quyền hạn ký xác nhận bảo dưỡng bị hạn chế trong phạm vi các công việc mà người có Giấy phép đã trực tiếp thực hiện tại tổ chức bảo dưỡng được phê chuẩn phù hợp với Phần 5;

2. Giấy phép AMT mức B1 cho phép nhân viên kỹ thuật bảo dưỡng tàu bay ký xác nhận bảo dưỡng sau khi thực hiện công việc bảo dưỡng trên cấu trúc tàu bay, hệ thống tạo lực đẩy và các hệ thống cơ giới và điện. Năng định của nhân viên B1 còn bao gồm cả việc thay thế các khối máy điện tử yêu cầu thực hiện các công việc kiểm tra đơn giản để khẳng định trạng thái làm việc tốt của khối máy đó. Mức B1 sẽ tự động bao gồm cả các tiêu mức A tương ứng;

3. Giấy phép AMT mức B2 cho phép nhân viên kỹ thuật bảo dưỡng tàu bay ký xác nhận bảo dưỡng sau khi thực hiện công việc bảo dưỡng trên các hệ thống điện, điện tử của tàu bay và công việc bảo dưỡng điện, điện tử trên các hệ thống cơ giới và hệ thống tạo lực đẩy chỉ yêu cầu thực hiện kiểm tra đơn giản (simple test) để khẳng định trạng thái làm việc tốt;

4. Giấy phép AMT mức C cho phép nhân viên kỹ thuật bảo dưỡng tàu bay ký xác nhận bảo dưỡng sau khi thực hiện công việc bảo dưỡng nội trường theo

kế hoạch trên tàu bay. Năng định này áp dụng cho toàn bộ một loại tàu bay cụ thể trong phạm vi năng định của tổ chức bảo dưỡng được phê chuẩn phù hợp với Phần 5.”

6. Sửa đổi, bổ sung khoản a Điều 7.357 quy định tại Phần 7 của Thông tư số 01/2011/TT-BGTVT như sau:

“a. Người làm đơn đề nghị cấp giấy phép hoặc năng định AMT phải có đầy đủ:

1. Chứng chỉ tốt nghiệp khóa huấn luyện phù hợp với năng định đề nghị cấp tại ATO được Cục HKVN công nhận;

2. Hồ sơ bằng chứng về kinh nghiệm bảo dưỡng được Cục HKVN chấp nhận áp dụng cho khoảng thời gian và loại công việc phù hợp với năng định đề nghị cấp.

3. Các yêu cầu về kinh nghiệm của nhân viên kỹ thuật bảo dưỡng tàu bay quy định tại Phụ lục 1 Điều 7.357.”

7. Sửa đổi, bổ sung khoản a Điều 7.360 quy định tại Phần 7 của Thông tư số 01/2011/TT-BGTVT như sau:

“a. Người làm đơn đề nghị cấp giấy phép hoặc năng định AMT phải thể hiện khả năng để thực hiện nhiệm vụ của các chức năng được cấp sau khi thỏa mãn bài kiểm tra vấn đáp và thực hành đối với năng định đề nghị cấp.”

8. Bãi bỏ Điều 7.363 quy định tại Mục 58 Phụ lục VI Thông tư số 03/2016/TT-BGTVT.

9. Sửa đổi, bổ sung khoản f, bổ sung khoản h, khoản i Phụ lục 1 Điều 7.350 quy định tại Phần 7 của Thông tư số 01/2011/TT-BGTVT như sau:

a. Sửa đổi khoản f Phụ lục 1 Điều 7.350 quy định tại Phần 7 của Thông tư số 01/2011/TT-BGTVT như sau:

“f. Người đề nghị gia hạn năng định nhân viên AMT/ARS phải gửi 01 bộ hồ sơ trực tiếp hoặc qua đường bưu điện đến Cục HKVN và phải chịu trách nhiệm về các thông tin trong hồ sơ. Hồ sơ gồm:

1. Đơn đề nghị gia hạn năng định nhân viên AMT/ARS;

2. Kết quả kiểm tra sát hạch lý thuyết về những nội dung theo quy định;

3. Tài liệu duy trì kinh nghiệm với các nội dung áp dụng cho năng định của người đề nghị.”

b. Bổ sung khoản h và i Phụ lục 1 Điều 7.350 quy định tại Phần 7 của Thông tư số 01/2011/TT-BGTVT như sau:

“h. Đơn đề nghị cấp, cấp lại, gia hạn năng định nhân viên AMT/ARS quy định tại điểm 1 khoản a, điểm 1 khoản d, điểm 1 khoản e và điểm 1 khoản f của Điều này bao gồm ít nhất các nội dung như sau:

1. Nội dung đề nghị (cấp lần đầu, cấp lại, gia hạn), loại giấy phép đề nghị
2. Năng định đề nghị.
3. Thông tin người đề nghị như Họ tên, địa chỉ cố định, ngày sinh, nơi sinh, Quốc tịch, giới tính, chiều cao, cân nặng, màu tóc, địa chỉ email.
4. Thông tin giấy phép hiện đang giữ (nếu có).
5. Ngày đề nghị, chữ ký và ảnh người đề nghị.
6. Thông tin về kết quả thi và Người được ủy quyền chấm thi.
7. Các báo cáo kèm theo như báo cáo kết quả thi lý thuyết, thực hành
- i. Nội dung hồ sơ chứng minh kinh nghiệm bảo dưỡng quy định tại điểm 3 khoản a của Điều này bao gồm ít nhất các nội dung sau:
 1. Phần 1 Thông tin cá nhân: Họ Tên, địa chỉ cố định, ngày sinh, nơi sinh, Quốc tịch; Quá trình đào tạo.
 2. Phần 2 Thông tin về quá trình công tác: Đơn vị, thời gian, vị trí làm việc, loại tàu bay đã tham gia bảo dưỡng.
 3. Phần 3 Thông tin về giáo viên huấn luyện, giám sát viên bảo dưỡng.
 4. Phần 4 Kinh nghiệm thực hành cơ bản.
 5. Phần 5 Kinh nghiệm bảo dưỡng thực tế trên tàu bay (OJT).”

10. Sửa đổi, bổ sung khoản d Phụ lục 1 Điều 7.350 quy định tại Mục 4 Phụ lục V Thông tư số 56/2018/TT-BGTVT như sau:

“d. Người làm đơn đề nghị cấp lại giấy phép nhân viên AMT/ARS phải nộp hồ sơ tối thiểu 10 ngày trước ngày hết hạn của giấy phép đã được cấp. Hồ sơ bao gồm:

1. Đơn đề nghị cấp lại nêu rõ lý do;
2. Tài liệu duy trì kinh nghiệm với các nội dung áp dụng cho năng định của người đề nghị.”

11. Sửa đổi, bổ sung Phụ lục 1 Điều 7.353 quy định tại Phần 7 của Thông tư số 01/2011/TT-BGTVT như sau:

“PHỤ LỤC 1 ĐIỀU 7.353: HUẤN LUYỆN VÀ PHÊ CHUẨN NĂNG ĐỊNH LOẠI TÀU BAY VÀ CÁC CÔNG VIỆC CỤ THỂ

a. Người có giấy phép AMT mức A chỉ được phép thực hiện các công việc theo thẩm quyền được phê chuẩn trên một loại tàu bay cụ thể sau khi đã hoàn thành khóa huấn luyện các công việc cụ thể phù hợp với mức A do tổ chức bảo dưỡng phù hợp với Phần 5 hoặc Phần 9 thực hiện. Việc huấn luyện sẽ phải bao gồm cả lý thuyết và thực hành phù hợp với các công việc sẽ được phê chuẩn. Việc hoàn thành khóa học phải được chứng minh bằng kết quả kiểm tra lý thuyết và đánh giá thực hành trực tiếp thực hiện do tổ chức được phê chuẩn phù hợp với Phần 5 hoặc Phần 9.

b. Nhân viên kỹ thuật có giấy phép AMT mức B1, B2 và C chỉ được thực hiện năng định trên loại tàu bay cụ thể đã được phê chuẩn trong giấy phép.

c. Năng định chỉ được cấp sau khi người đề nghị đã hoàn thành tốt khóa huấn luyện được Cục HKVN phê chuẩn hoặc thực hiện bởi tổ chức huấn luyện bảo dưỡng được Cục HKVN phê chuẩn phù hợp với Phần 9.

d. Chương trình huấn luyện chuyển loại tàu bay cho nhân viên kỹ thuật có mức B1 hoặc B2 phải bao gồm các phần lý thuyết và thực hành và bao gồm khóa học có liên quan đến các năng định đã quy định tại khoản c Điều 7.353 Chương trình huấn luyện lý thuyết và thực hành phải được Cục HKVN phê chuẩn.

đ. Chương trình huấn luyện cho nhân viên có giấy phép AMT mức C có bằng kỹ sư hàng không, chương trình huấn luyện loại tàu bay đầu tiên phải tương đương ở mức B1 hoặc B2, chương trình huấn luyện thực hành không bắt buộc.

e. Việc hoàn thành các khóa huấn luyện được quy định từ khoản b đến khoản đ Điều này phải được chứng minh bằng kết quả kiểm tra. Việc kiểm tra đối với nhân viên có giấy phép AMT mức B1, B2 và C phải được thực hiện bởi tổ chức huấn luyện được phê chuẩn phù hợp với Phần 9 hoặc tổ chức huấn luyện thực hiện các khóa huấn luyện chuyển loại được phê chuẩn.

g. Đối với loại tàu bay không phải là tàu bay lớn quy định tại khoản b Điều này (có tải trọng cất cánh lớn hơn 5700 kg), người có giấy phép mức B1 và B2 được phép thực hiện các năng định của mình nếu trong giấy phép có ghi năng định đối

với nhóm tàu bay phù hợp, trừ khi Cục HKVN xác định tính phức tạp của loại tàu bay liên quan cần phải được phê chuẩn riêng.

1. Năng định loại tàu bay của nhà chế tạo được cấp khi tuân thủ với các năng định loại của 2 tàu bay đại diện cho một nhóm nhà chế tạo.

2. Năng định nhóm đầy đủ sẽ được cấp sau khi tuân thủ với các yêu cầu năng định loại của 3 loại tàu bay đại diện cho một nhóm các nhà chế tạo. Tuy nhiên, năng định nhóm đầy đủ không được cấp cho nhân viên B1 trên loại tàu bay từ 2 động cơ tuốc-bin phản lực trở lên.

3. Các nhóm tàu bay bao gồm:

(i) Đối với giấy phép mức B1 hoặc C: trực thăng động cơ pit-tông hoặc trực thăng động cơ tuốc-bin; tàu bay một động cơ pit-tông - có cấu trúc kim loại; tàu bay nhiều động cơ pit-tông - cấu trúc kim loại; tàu bay một động cơ pit-tông - có cấu trúc bằng gỗ; tàu bay có nhiều động cơ pit-tông - có cấu trúc bằng gỗ; tàu bay một động cơ pit-tông - có cấu trúc thân bằng vật liệu composite; tàu bay nhiều động cơ pit-tông - có kết cấu bằng vật liệu composite; tàu bay một động cơ tuốc-bin; và tàu bay nhiều động cơ tuốc-bin;

(ii) Đối với giấy phép mức B2 và C: tàu bay và trực thăng.

h. Năng định đối với tàu bay không phải là tàu bay lớn quy định tại khoản c Điều này được cấp căn cứ vào việc hoàn thành tốt bài kiểm tra năng định loại tàu bay tương ứng mức B1, B2, C và có bằng chứng đầy đủ về kinh nghiệm thực tế có được trên loại tàu bay đó. Đối với mức C cho tàu bay không phải là tàu bay lớn của người có bằng kỹ sư tàu bay, loại tàu bay kiểm tra đầu tiên phải tương ứng mức B1 hoặc B2.

1. Bài kiểm tra năng định loại tàu bay phải bao gồm bài kiểm tra về cơ giới tàu bay đối với mức B1; bài kiểm tra về bộ môn đối với mức B2; cả hai bài kiểm tra B1 và B2 đối với mức C.

2. Bài kiểm tra phải được thực hiện bởi tổ chức huấn luyện được phê chuẩn phù hợp với Phần 9 hoặc trực tiếp thực hiện bởi Cục HKVN.

3. Bài kiểm tra thực hành sẽ phải bao gồm kiểm tra các công việc đại diện cho từng nhóm công việc bảo dưỡng có liên quan đến mức và năng định đề nghị.”

12. Sửa đổi, bổ sung Phụ lục 1 Điều 7.357 quy định tại Phần 7 của Thông tư số 01/2011/TT-BGTVT như sau:

“PHỤ LỤC 1 ĐIỀU 7.357: CÁC YÊU CẦU VỀ KINH NGHIỆM ĐỐI VỚI NHÂN VIÊN KỸ THUẬT BẢO DƯỠNG TÀU BAY

a. Người làm đơn đề nghị cấp giấy phép AMT phải đáp ứng các yêu cầu về kinh nghiệm như sau:

1. Đối với mức A hoặc tiêu mức B1.2 và B1.4:

(i) 3 năm kinh nghiệm bảo dưỡng thực tế trên loại tàu bay liên quan nếu người làm đơn không được huấn luyện về mặt kỹ thuật liên quan đến tàu bay;

(ii) 2 năm kinh nghiệm bảo dưỡng thực tế trên loại tàu bay liên quan và hoàn thành khóa huấn luyện phù hợp với nhân viên kỹ thuật có tay nghề trên các lĩnh vực kỹ thuật khác;

(iii) 1 năm kinh nghiệm bảo dưỡng thực tế trên loại tàu bay liên quan và hoàn thành khóa huấn luyện tại các trung tâm huấn luyện được phê chuẩn phù hợp với Phần 9.

2. Đối với mức B2 hoặc tiêu mức B1.1 hoặc B1.3:

(i) 5 năm kinh nghiệm bảo dưỡng thực tế trên loại tàu bay liên quan nếu người làm đơn không được huấn luyện về mặt kỹ thuật liên quan đến tàu bay;

(ii) 3 năm kinh nghiệm bảo dưỡng thực tế trên loại tàu bay liên quan và hoàn thành khóa huấn luyện được Cục HKVN cho là phù hợp với nhân viên kỹ thuật có tay nghề trên các lĩnh vực kỹ thuật khác;

(iii) 2 năm kinh nghiệm bảo dưỡng thực tế trên loại tàu bay liên quan và hoàn thành khóa huấn luyện tại các trung tâm huấn luyện được phê chuẩn phù hợp với Phần 9.

3. Đối với mức C của tàu bay lớn:

(i) 3 năm kinh nghiệm bảo dưỡng thực tế với các mức B1.1, B1.3, B2 trên loại tàu bay lớn hoặc như nhân viên hỗ trợ mức B1.1, B1.3, B2 của tổ chức bảo dưỡng được phê chuẩn phù hợp với Phần 5 hoặc kết hợp của cả hai điều kiện trên;

(ii) 5 năm kinh nghiệm bảo dưỡng thực tế với các loại mức B1.2, B1.4 trên loại tàu bay lớn hoặc như nhân viên hỗ trợ mức B1.2, B1.4 của tổ chức bảo dưỡng được phê chuẩn phù hợp với Phần 5 hoặc kết hợp của cả hai điều kiện trên.

4. Đối với mức C của tàu bay không phải là tàu bay lớn: 3 năm kinh nghiệm bảo dưỡng thực tế với các mức B1.1, B1.3, B2 trên loại tàu bay không phải là tàu bay lớn hoặc như nhân viên hỗ trợ mức B1.1, B1.3, B2 của tổ chức bảo dưỡng được phê chuẩn phù hợp với Phần 5 hoặc kết hợp của cả hai điều kiện trên.

5. Đối với mức C của nhân viên tốt nghiệp kỹ sư tàu bay: đối với người làm đơn có bằng kỹ sư chuyên ngành kỹ thuật từ các trường đại học hoặc các cấp học cao hơn, 3 năm kinh nghiệm trong môi trường bảo dưỡng tàu bay dân dụng với các công việc đại diện liên quan đến bảo dưỡng tàu bay, trong đó có 6 tháng theo dõi công việc bảo dưỡng nội trường.

b. Người đề nghị thay đổi hoặc nâng mức giấy phép AMT phải có kinh nghiệm bảo dưỡng tối thiểu phù hợp với mức hoặc tiêu mức đề nghị bổ sung theo bảng sau đây:

Đến	A1	A2	A3	A4	B1.1	B1.2	B1.3	B1.4	B2
Từ									
A1	-	6 tháng	6 tháng	6 tháng	2 năm	6 tháng	2 năm	1 năm	2 năm
A2	6 tháng	-	6 tháng	6 tháng	2 năm	6 tháng	2 năm	1 năm	2 năm
A3	6 tháng	6 tháng	-	6 tháng	2 năm	1 năm	2 năm	6 tháng	2 năm
A4	6 tháng	6 tháng	6 tháng	-	2 năm	1 năm	2 năm	6 tháng	2 năm
B1.1	Không	6 tháng	6 tháng	6 tháng	-	6 tháng	6 tháng	6 tháng	1 năm
B1.2	6 tháng	Không	6 tháng	6 tháng	2 năm	-	2 năm	6 tháng	2 năm
B1.3	6 tháng	6 tháng	Không	6 tháng	6 tháng	6 tháng	-	6 tháng	1 năm
B1.4	6 tháng	6 tháng	6 tháng	Không	2 năm	6 tháng	2 năm	-	2 năm
B2	6 tháng	6 tháng	6 tháng	6 tháng	1 năm	1 năm	1 năm	1 năm	-

c. Đối với mức A, B1, B2 kinh nghiệm phải là công việc thực tế trong các lĩnh vực liên quan đến công việc bảo dưỡng trên tàu bay.

d. Đối với tất cả nhân viên kỹ thuật có giấy phép, kinh nghiệm thực tế cần thiết phải có tối thiểu một năm kinh nghiệm thực tế làm việc trên tàu bay trước khi đề nghị cấp nâng định lần đầu. Đối với các lần bổ sung nâng định tiếp theo, kinh

kinh nghiệm thực tế không nhất thiết phải là một năm nhưng không được ít hơn 3 tháng. Kinh nghiệm thực tế yêu cầu sẽ phụ thuộc vào sự khác biệt giữa năng định đang có và năng định đề nghị bổ sung. Kinh nghiệm thực tế phải phù hợp cho năng định đề nghị bổ sung.”

13. Sửa đổi tên khoản a và bổ sung khoản e Điều 7.193 quy định tại Phần 7 của Thông tư số 01/2011/TT-BGTVT:

a. Sửa đổi tên khoản a Điều 7.193 quy định tại Phần 7 của Thông tư số 01/2011/TT-BGTVT:

“a. Để đáp ứng các điều kiện của giấy phép lái tàu bay tổ lái nhiều thành viên, người làm đơn phải:”

b. Bổ sung khoản e Điều 7.193 quy định tại Phần 7 của Thông tư số 01/2011/TT-BGTVT như sau:

“e. Việc phê chuẩn khóa huấn luyện giấy phép tổ lái nhiều thành viên chỉ được cấp cho Tổ chức huấn luyện thuộc người khai thác tàu bay được cấp giấy chứng nhận phù hợp theo quy định Phần 9 hoặc chương trình huấn luyện phải được chuẩn bị cụ thể do người khai thác tàu bay cung cấp.”

14. Sửa đổi, bổ sung khoản a, khoản b Điều 7.195 quy định tại Phần 7 của Thông tư số 01/2011/TT-BGTVT như sau:

“a. Người làm đơn đề nghị cấp giấy phép lái tàu bay tổ lái nhiều thành viên phải đáp ứng các yêu cầu sau:

1. Kiến thức lý thuyết ở mức giấy phép người lái tàu bay vận tải hàng không quy định tại Điều 7. 215;
2. Huấn luyện bay bằng mắt và bằng thiết bị;
3. Huấn luyện phối hợp tổ lái nhiều thành viên đối với khai thác máy bay nhiều động cơ;
4. Huấn luyện năng định loại tàu bay.

b. Học viên khóa huấn luyện Tổ lái nhiều thành viên (MPL) không hoàn thành khóa huấn luyện MPL có thể đề nghị được kiểm tra kiến thức lý thuyết và thực hành để cấp giấy phép với mức độ quyền hạn thấp hơn như CPL, PPL và năng định bay bằng thiết bị (IR) nếu đáp ứng các quy định tương ứng tại Chương F Phần này.”

15. Sửa đổi, bổ sung khoản 1 và khoản 2 Phụ lục 1 Điều 7.200 quy định tại Phần 7 của Thông tư số 01/2011/TT-BGTVT sau:

“1. Huấn luyện

a. Huấn luyện bay phải bao gồm tối thiểu 240 giờ bay, trong đó có số giờ là người lái bay và người lái không bay trên các chuyến bay mô phỏng và chuyến bay thực tế gồm có 4 giai đoạn huấn luyện dưới đây:

1. Giai đoạn 1: kỹ năng bay cơ bản là giai đoạn huấn luyện bay một người lái cơ bản trên tàu bay.

2. Giai đoạn 2: cơ bản là giai đoạn giới thiệu khai thác trong môi trường nhiều thành viên và bay bằng thiết bị.

3. Giai đoạn 3: trung cấp là giai đoạn huấn luyện khai thác trong môi trường tổ lái nhiều thành viên trên máy bay tua bin nhiều động cơ được cấp giấy chứng nhận máy bay có tính năng cao theo quy định hiện hành.

4. Giai đoạn 4: nâng cao là giai đoạn huấn luyện nâng định loại trong môi trường được định hướng theo hãng hàng không. Kinh nghiệm bay trên các chuyến bay thực tế phải bao gồm yêu cầu về kinh nghiệm theo quy định, huấn luyện phục hồi tình trạng tàu bay, bay đêm, bay bằng thiết bị và kinh nghiệm bay yêu cầu có liên quan đến người lái.

b. Các nội dung quy định về huấn luyện phối hợp tổ lái nhiều thành viên quy định trong Phần 7 này không kết hợp với các giai đoạn liên quan nói trên.

c. Huấn luyện trên chuyến bay không đối xứng phải được thực hiện trên máy bay thật hoặc trên thiết bị huấn luyện mô phỏng.

d. Mỗi giai đoạn huấn luyện theo giáo trình huấn luyện bay phải được huấn luyện kiến thức cơ bản và các giai đoạn huấn luyện thực hành.

đ. Khóa huấn luyện phải bao gồm quá trình đánh giá liên tục giáo trình huấn luyện và học viên. Việc đánh giá phải đảm bảo:

1. Kỹ năng và sự đánh giá liên quan đến nhiệm vụ của lái phụ trên máy bay nhiều động cơ;

2. Các học viên đạt được kỹ năng cần thiết theo quá trình và đạt yêu cầu.

e. Khóa huấn luyện phải bao gồm ít nhất 12 lần cất hạ cánh để đảm bảo đủ kỹ năng. Những lần cất hạ cánh này phải được thực hiện dưới sự giám sát của giáo viên trên loại máy bay sẽ được cấp năng định.

2. Mức đánh giá:

a. Người đề nghị cấp giấy phép tổ lái nhiều thành viên phải đáp ứng được năng lực ở 9 mức được quy định tại khoản 3 Điều này, ở mức năng lực nâng cao yêu cầu khai thác và tương tác ở vị trí lái phụ trên máy bay tua bin nhiều động cơ theo quy tắc bay bằng mắt và bay bằng thiết bị. Việc đánh giá phải khẳng định khả năng kiểm soát máy bay hoặc tình huống được duy trì liên tục, đảm bảo kết quả tốt về phương thức khai thác hoặc các chuyển động của máy bay. Người đề nghị cấp giấy phép tổ lái nhiều thành viên phải chứng tỏ được mức kiến thức chắc chắn, kỹ năng và thái độ đảm bảo khai thác an toàn trên loại máy bay đang khai thác phù hợp với tiêu chí về giấy phép tổ lái nhiều thành viên.”

16. Bổ sung Điều 7.407 quy định tại Phần 7 của Thông tư số 01/2011/TT-BGTVT như sau:

“7.407 HUẤN LUYỆN DỰA TRÊN NĂNG LỰC

a. Huấn luyện dựa trên Năng lực cho nhân viên Điều phái bay phải được thực hiện bởi Tổ chức huấn luyện được phê chuẩn.”

PHỤ LỤC VIII**Sửa đổi, bổ sung một số điều của Phần 8 Bộ Quy chế An toàn hàng không dân dụng lĩnh vực tàu bay và khai thác tàu bay**

(Ban hành kèm theo Thông tư số 42/2020/TT-BGTVT ngày 31 tháng 12 năm 2020 của Bộ trưởng Bộ Giao thông vận tải)

1. Sửa đổi, bổ sung điểm 1 khoản c Điều 8.007 quy định tại Mục 1 Phụ lục VII Thông tư số 03/2016/TT-BGTVT như sau:

“1. 06 tháng, sau khi đủ 40 tuổi đối với người lái tàu bay vận tải và người lái tàu bay thương mại thực hiện năng định vận chuyển hàng không đối với hành khách.”

2. Bãi bỏ điểm 2 khoản c Điều 8.007 quy định tại Mục 1 Phụ lục VII Thông tư số 03/2016/TT-BGTVT.

PHỤ LỤC IX**Sửa đổi, bổ sung một số điều của Phần 9 Bộ Quy chế An toàn hàng không dân dụng lĩnh vực tàu bay và khai thác tàu bay**

(Ban hành kèm theo Thông tư số 42/2020/TT-BGTVT ngày 31 tháng 12 năm 2020 của Bộ trưởng Bộ Giao thông vận tải)

1. Bổ sung điểm 4 khoản a Điều 9.155 quy định tại Phần 9 của Thông tư số 01/2011/TT-BGTVT như sau:

“4. Có chỉ tiêu diện tích tối thiểu từ 1,5 m² tính trên mỗi học viên đối với lớp học lý thuyết và tối thiểu từ 3 m² đối với lớp học thực hành.”

2. Sửa đổi, bổ sung điểm 2 khoản a Điều 9.167 quy định tại Phần 9 của Thông tư số 01/2011/TT-BGTVT như sau:

“2. Có khả năng tiếp cận hoặc sử dụng cho mục đích thực hành, ít nhất một tàu bay thuộc loại tàu bay hoặc thiết bị mô phỏng tương đương được Cục HKVN phê chuẩn;”

PHỤ LỤC X**Sửa đổi, bổ sung một số điều của Phần 10 Bộ Quy chế An toàn hàng không dân dụng lĩnh vực tàu bay và khai thác tàu bay**

(Ban hành kèm theo Thông tư số 42/2020/TT-BGTVT ngày 31 tháng 12 năm 2020 của Bộ trưởng Bộ Giao thông vận tải)

1. Sửa đổi, bổ sung Điều 10.003 quy định tại Phần 10 của Thông tư số 01/2011/TT-BGTVT như sau:

“a. Các định nghĩa liên quan đến Phần này được quy định trong Phụ lục 1 Điều 1.007 của Phần 1.”

2. Bổ sung Điều 10.381 quy định tại Phần 10 của Thông tư số 01/2011/TT-BGTVT như sau:**“10.381 YÊU CẦU VỀ KHÔNG PHẠM ĐẢM BẢO HOẠT ĐỘNG BAY AN TOÀN**

Người khai thác tàu bay phải đảm bảo chuyến bay sẽ không bắt đầu hoặc tiếp tục như kế hoạch trừ khi thông qua mọi phương tiện hợp lý có sẵn chắc chắn rằng không phạm chứa tuyến đường dự định từ sân bay khởi hành đến sân bay đến, bao gồm cả sân bay dự định cất cánh, sân bay điểm đến và sân bay dự bị trên đường bay có thể được sử dụng một cách an toàn cho hoạt động theo kế hoạch. Khi có ý định hoạt động trên hoặc gần các khu vực xung đột, người khai thác tàu bay phải tiến hành đánh giá rủi ro và thực hiện các biện pháp giảm thiểu rủi ro thích hợp để đảm bảo chuyến bay an toàn.”

3. Bổ sung Điều 10.037 quy định tại Phần 10 của Thông tư số 01/2011/TT-BGTVT như sau:**“10.037 TÀU BAY HOẠT ĐỘNG THEO THỎA THUẬN ĐIỀU 83BIS CỦA CÔNG ƯỚC CHICAGO**

a. Tàu bay hoạt động theo Thỏa thuận Điều 83 bis của Công ước Chicago (sau đây gọi tắt là: Điều 83 bis) giữa Quốc gia đăng ký quốc tịch tàu bay và Quốc gia người khai thác tàu bay phải mang theo bản sao có chứng thực Bản tóm tắt

thỏa thuận ở định dạng điện tử hoặc dạng bản giấy. Khi Bản tóm tắt được cấp khác ngôn ngữ tiếng Anh thì cần phải có bản dịch tiếng Anh đi kèm.

b. Bản tóm tắt Thỏa thuận Điều 83 bis phải được xuất trình tới Giám sát viên an toàn hàng không khi tiến hành kiểm tra tàu bay tại sân nhằm xác định các chức năng, thẩm quyền được chuyển giao theo thỏa thuận từ Quốc gia đăng ký quốc tịch tàu bay tới Quốc gia người khai thác tàu bay.

c. Quốc gia đăng ký quốc tịch tàu bay hoặc Quốc gia người khai thác tàu bay phải gửi bản tóm tắt thỏa thuận cùng với Thỏa thuận Điều 83 bis để đăng ký tới Hội đồng ICAO.”

PHỤ LỤC XI

Sửa đổi, bổ sung một số điều của Phần 11 Bộ Quy chế An toàn hàng không dân dụng lĩnh vực tàu bay và khai thác tàu bay

(Ban hành kèm theo Thông tư số 42/2020/TT-BGTVT ngày 31 tháng 12 năm 2020 của Bộ trưởng Bộ Giao thông vận tải)

1. Sửa đổi, bổ sung khoản Điều 11.003 quy định tại Phần 11 của Thông tư 01/2011/TT-BGTVT như sau:

“a. Các định nghĩa liên quan đến Phần này được quy định trong Phụ lục 1 Điều 1.007 của Phần 1.”

PHỤ LỤC XII**Sửa đổi, bổ sung một số điều của Phần 12 Bộ Quy chế An toàn hàng không dân dụng lĩnh vực tàu bay và khai thác tàu bay**

(Ban hành kèm theo Thông tư số 42/2020/TT-BGTVT ngày 31 tháng 12 năm 2020 của Bộ trưởng Bộ Giao thông vận tải)

1. Sửa đổi, bổ sung khoản a Điều 12.001 quy định tại Phần 12 của Thông tư số 01/2011/T-BGTVT như sau:

“a. Phần này quy định về cấp lần đầu và duy trì hiệu lực Giấy chứng nhận người khai thác tàu bay (AOC) cho người khai thác tàu bay Việt Nam thực hiện khai thác vận tải hàng không thương mại.”

2. Sửa đổi, bổ sung khoản h Điều 12.060 tại Mục 11 Phụ lục X ban hành kèm theo Thông tư số 03/2016/TT-BGTVT như sau:

“h. Người quản lý về an toàn phải:

1. Có ít nhất 03 năm kinh nghiệm về quản lý khai thác tàu bay hoặc bảo dưỡng tàu bay;
2. Có đầy đủ kiến thức về hệ thống quản lý an toàn;
3. Chịu trách nhiệm trực tiếp với Giám đốc điều hành;
4. Độc lập về mặt quản lý với các vị trí quản lý khác quy định tại khoản b Điều này.”

3. Sửa đổi, bổ sung khoản b, bổ sung khoản c Điều 12.143 quy định tại Phần 12 của Thông tư số 01/2011/TT-BGTVT như sau:

a. Sửa đổi, bổ sung khoản b Điều 12.143 quy định tại Thông tư 01/2011/TT-BGTVT như sau:

“b. Người khai thác tàu bay không được phép thực hiện khai thác tàu bay thuê ước trừ khi:

1. Người khai thác tàu bay nước ngoài có AOC hoặc tương đương của quốc gia thành viên ICAO cho phép được khai thác như vậy và được Cục HKVN công nhận theo quy định tại Phần 22 Bộ QCATHK;

2. Người khai thác phải thông báo cho Cục HKVN về việc khai thác này;

3. Trong trường hợp thuê có tổ bay tàu bay nước ngoài, Cục HKVN phải phối hợp bằng văn bản với Nhà chức trách của Quốc gia đăng ký tàu bay nước ngoài, nhà chức trách của Quốc gia khai thác tàu bay nước ngoài để chuyển giao trách nhiệm về giám sát an toàn hàng không.”

b. Bổ sung khoản c Điều 12.143 quy định tại Thông tư số 01/2011/TT-BGTVT như sau:

“c. Người khai thác tàu bay không được thực hiện khai thác tàu bay thuê ước khi tàu bay này chưa được Cục HKVN cấp Giấy công nhận Giấy chứng nhận đủ điều kiện bay.”

4. Sửa đổi, bổ sung điểm 2 khoản a Điều 12.245 quy định tại Mục 45 Phụ lục X ban hành kèm theo Thông tư số 03/2016/TT-BGTVT như sau:

“2. Trường hợp sửa chữa hoặc cải tiến lớn, các công việc phải được thực hiện theo các dữ liệu kỹ thuật đã được Cục HKVN phê chuẩn và phải thông báo cho Cục HKVN trước khi thực hiện.”

5. Sửa đổi, bổ sung khoản c Điều 12.245 quy định tại Phần 12 của Thông tư số 01/2011/TT-BGTVT như sau:

“c. Người có AOC phải báo cáo Cục HKVN về các sửa chữa, cải tiến lớn đối với tàu bay, khung sườn, động cơ tàu bay, cánh quạt, thiết bị trong vòng 48 giờ sau khi tàu bay, thiết bị tàu bay được cấp Giấy chứng nhận cho phép khai thác.”

6. Sửa đổi, bổ sung khoản d Điều 12.245 quy định tại Phần 12 của Thông tư số 01/2011/TT-BGTVT như sau:

“d. Người có AOC phải nộp bản sao báo cáo của từng công việc sửa chữa, cải tiến lớn phục vụ cho công việc kiểm tra.”

PHỤ LỤC XIII**Sửa đổi, bổ sung một số điều của Phần 13 Bộ Quy chế An toàn hàng không dân dụng lĩnh vực tàu bay và khai thác tàu bay**

(Ban hành kèm theo Thông tư số 42/2020/TT-BGTVT ngày 31 tháng 12 năm 2020 của Bộ trưởng Bộ Giao thông vận tải)

1. Sửa đổi, bổ sung Điều 13.003 quy định tại Phần 13 của Thông tư số 01/2011/TT-BGTVT như sau:

“a. Các định nghĩa liên quan đến Phần này được quy định trong Phụ lục 1 Điều 1.007 của Phần 1.”

2. Sửa đổi tiêu đề Điều 13.007 quy định tại Mục 2 Phụ lục XI ban hành kèm theo Thông tư số 03/2016/TT-BGTVT như sau:

“13.007 CÁC YÊU CẦU VỀ CHUYÊN CHỖ HÀNH KHÁCH”

3. Sửa đổi, bổ sung điểm 5 khoản a Điều 13.007 quy định tại Phần 13 của Thông tư số 01/2011/TT-BGTVT như sau:

“5. Người được chuyên chở đã được thành viên tổ bay hướng dẫn cách sử dụng của các thiết bị khẩn nguy, cửa và lối thoát hiểm.”

4. Bổ sung điểm 6 khoản a Điều 13.007 quy định tại Phần 13 của Thông tư số 01/2011/TT-BGTVT như sau:

“6. Để hướng dẫn cách sử dụng các thiết bị khẩn nguy, cửa và lối thoát hiểm, không hút thuốc, không sử dụng các thiết bị thu, phát sóng, thiết bị có wifi, máy tính cá nhân, tai nghe có dây, không dây, đồ chơi điện tử cá nhân, điện thoại cầm tay, người khai thác có thể triển khai bằng tài liệu phát thanh hướng dẫn có tiếp viên hàng không biểu diễn trực quan hoặc làm phim video có hình ảnh, âm thanh rõ ràng phù hợp với từng loại cấu hình tàu bay khai thác và được phê chuẩn bởi Cục HKVN trong tài liệu hướng dẫn khai thác.”

5. Bổ sung khoản c Điều 13.007 quy định tại Phần 13 của Thông tư số 01/2011/TT-BGTVT như sau:

“c. Không được phép hút thuốc trên tàu bay.”

6. Sửa đổi, bổ sung điểm 2, điểm 3 và bổ sung điểm 4 khoản d Điều 13.010 quy định tại Mục 4 Phụ lục XI ban hành kèm theo Thông tư số 03/2016/TT-BGTVT như sau:

a. Sửa đổi, bổ sung điểm 2, điểm 3 khoản d Điều 13.010 quy định tại Mục 4 Phụ lục XI ban hành kèm theo Thông tư số 03/2016/TT-BGTVT như sau:

“2. Thêm 01 tiếp viên hàng không cho mỗi nhóm 50 ghế khách;

3. Số lượng tiếp viên hàng không không được ít hơn số lượng xuống cứu sinh bắt buộc phải mang theo tàu bay theo quy định tại Điều 6.173 của Phần 6 Bộ QCATHK.

b. Bổ sung điểm 4 khoản d Điều 13.010 quy định tại Mục 4 Phụ lục XI ban hành kèm theo Thông tư số 03/2016/TT-BGTVT như sau:

“4. Người khai thác phải bố trí một tiếp viên hàng không phụ trách một cửa mức sàn. Trong trường hợp bố trí một tiếp viên hàng không phụ trách hai cửa mức sàn, người khai thác tàu bay phải chứng minh được việc đảm bảo mức an toàn tương đương được Cục HKVN phê chuẩn trong tài liệu hướng dẫn khai thác.”

7. Sửa đổi, bổ sung điểm 3, điểm 4 khoản b Điều 13.025 quy định tại Phần 13 Thông tư số 01/2011/TT-BGTVT như sau:

“3. Người bị hạn chế khả năng di chuyển;

4. Người phải sử dụng thiết bị cung cấp ô-xy để thở.”

8. Bãi bỏ khoản b Điều 13.027 quy định tại Phần 13 Thông tư số 01/2011/TT-BGTVT.

9. Sửa đổi tên khoản a Điều 13.030 quy định tại Phần 13 Thông tư số 01/2011/TT-BGTVT như sau:

“a. Không được phép bố trí hành khách là người bị hạn chế khả năng di chuyển ngồi ở vị trí:”

10. Sửa đổi tên Điều 13.035 quy định tại Phần 13 Thông tư số 01/2011/TT-BGTVT như sau:

“13.035 CHỖ NGỒI TẠI HÀNG GHÉ Ở LỐI THOÁT HIỂM”

11. Sửa đổi, bổ sung điểm 1, điểm 6 khoản a Điều 13.043 quy định tại Phần 13 Thông tư số 01/2011/TT-BGTVT như sau:

a. Sửa đổi, bổ sung điểm 1 khoản a Điều 13.043 quy định tại Thông tư số 01/2011/TT-BGTVT như sau:

“1. Không được hút thuốc;”

b. Sửa đổi, bổ sung điểm 6 khoản a Điều 13.043 quy định tại Thông tư số 01/2011/TT-BGTVT như sau:

“6. Việc sử dụng ô-xy trong trường hợp bình thường và khẩn nguy trong trường hợp đối với chuyến bay cao hơn 12,000 ft (3,600 m) so với mặt nước biển trung bình (MSL).”

12. Sửa đổi tên Phụ lục 1 Điều 13.035 quy định tại Phần 13 Thông tư số 01/2011/TT-BGTVT như sau:

“13.035 CHỖ NGỒI TẠI HÀNG GHẾ Ở LỐI THOÁT HIỂM”

13. Sửa đổi tên khoản a của Phụ lục 1 Điều 13.035 quy định tại Phần 13 Thông tư số 01/2011/TT-BGTVT như sau:

“a. Không ai được xếp hành khách ngồi ở hàng ghế ở lối thoát hiểm nếu người đó không thể thực hiện một trong các chức năng được liệt kê sau đây:”

PHỤ LỤC XIV**Sửa đổi, bổ sung một số điều của Phần 14 Bộ Quy chế An toàn hàng không dân dụng lĩnh vực tàu bay và khai thác tàu bay**

(Ban hành kèm theo Thông tư số 42/2020/TT-BGTVT ngày 31 tháng 12 năm 2020 của Bộ trưởng Bộ Giao thông vận tải)

1. Bổ sung Phụ lục 1 Điều 14.071 quy định tại Mục 1 Phụ lục IX ban hành kèm theo Thông tư số 56/2018/TT-BGTVT như sau:**“PHỤ LỤC 1 ĐIỀU 14.071 HUẤN LUYỆN PHỤC HỒI VÀ NGĂN NGỪA TÌNH TRẠNG CỦA TÀU BAY (UPRT)**

Nội dung của huấn luyện phục hồi và ngăn ngừa tình trạng của tàu bay phải bao gồm tối thiểu các nội dung sau:

a. Định nghĩa, mô tả các tình trạng, điều kiện bất thường của tàu bay cần thiết phải phục hồi và ngăn ngừa.

b. Kiến thức, kỹ năng và nhận thức tình huống cần thiết trong việc nhận biết, ngăn ngừa và phục hồi tình trạng của tàu bay.

c. Các tiêu chuẩn hoàn thành huấn luyện đối với Nhận biết, Ngăn ngừa và Phục hồi tình trạng tàu bay.

d. Các tiêu chuẩn, yêu cầu huấn luyện đối với giáo viên UPRT.

đ. Các yêu cầu đối với thiết bị huấn luyện (FSTD).

e. Các yêu cầu huấn luyện thực hiện trên thiết bị huấn luyện (FSTD).

g. Xây dựng các tình huống cụ thể giải thích, phân định trách nhiệm, phối hợp của người lái trong việc phục hồi tình trạng tàu bay.

h. Xây dựng các kịch bản huấn luyện về tình trạng tàu bay; các tiêu chuẩn hoàn thành huấn luyện; các yêu cầu xem xét đối với việc thiết lập, cài đặt đối với thiết bị FSTD; các sai lỗi thường gặp của giáo viên và học viên.”

2. Sửa đổi, bổ sung Điều 14.097 quy định tại Phần 14 ban hành kèm theo Thông tư số 01/2011/TT-BGTVT như sau:

“a. Không được phép thực hiện nhiệm vụ nhân viên điều độ khai thác bay hoặc sử dụng nhân viên điều độ khai thác bay trừ khi trong thời gian 12 tháng trước

người đó thực hiện 02 lần quan sát trên buồng lái việc thực hiện hoàn chỉnh 02 chuyến bay trên đường bay có đặc điểm tương tự với các đường bay người đó được phân công điều phái.

b. Chuyến bay quan sát nên bao gồm việc hạ cánh tại nhiều sân bay, sân bay trực thăng, bãi đáp.

c. Với mục đích của chuyến bay cảm giác thì nhân viên điều độ khai thác bay phải có khả năng:

1. Quan sát hệ thống liên lạc nội bộ dành cho tổ lái và nội dung liên lạc;
2. Quan sát các hoạt động của tổ lái.”

3. Bãi bỏ điểm 1, điểm 2 khoản b của Điều 14.169 quy định tại Mục 3 Phụ lục X ban hành kèm theo Thông tư số 21/2017/TT-BGTVT.

PHỤ LỤC XV**Sửa đổi, bổ sung một số điều của Phần 15 Bộ Quy chế An toàn hàng không dân dụng lĩnh vực tàu bay và khai thác tàu bay**

(Ban hành kèm theo Thông tư số 42/2020/TT-BGTVT ngày 31 tháng 12 năm 2020 của Bộ trưởng Bộ Giao thông vận tải)

1. Sửa đổi, bổ sung Điều 15.003 quy định tại Phần 15 Thông tư số 01/2011/TT-BGTVT như sau:

“Các định nghĩa liên quan đến Phần này được quy định trong Phụ lục 1 Điều 1.007 Phần 1.”

2. Sửa đổi, bổ sung tiết (iii) điểm 1 khoản c của Phụ lục 1 của Điều 15.025 quy định tại Mục 7 Phụ lục XI ban hành kèm theo Thông tư số 21/2017/TT-BGTVT và Thông tư số 03/2016/TT-BGTVT như sau:

“(iii) Trang thiết bị nghỉ loại 3: ghế trong khoang khách hoặc buồng lái và tách biệt với khu vực hành khách ít nhất bởi rèm che ngăn ánh sáng và giảm thiểu tiếng ồn, không cạnh bất cứ ghế hành khách nào đang có người ngồi.”

PHỤ LỤC XVI**Sửa đổi, bổ sung một số điều của Phần 16 Bộ Quy chế An toàn hàng không dân dụng lĩnh vực tàu bay và khai thác tàu bay**

(Ban hành kèm theo Thông tư số 42/2020/TT-BGTVT ngày 31 tháng 12 năm 2020 của Bộ trưởng Bộ Giao thông vận tải)

1. Sửa đổi, bổ sung khoản c Điều 16.010 quy định tại Phần 16 Thông tư số 01/2011/TT-BGTVT như sau:

“c. Trách nhiệm kiểm soát khai thác sẽ chỉ được ủy quyền cho PIC và nhân viên điều phái bay nếu người khai thác được phê chuẩn phương pháp kiểm soát và giám sát các khai thác bay đòi hỏi sử dụng nhân viên điều phái bay.”

PHỤ LỤC XVII**Sửa đổi, bổ sung một số điều của Phần 17 Bộ Quy chế An toàn hàng không dân dụng lĩnh vực tàu bay và khai thác tàu bay**

(Ban hành kèm theo Thông tư số 42/2020/TT-BGTVT ngày 31 tháng 12 năm 2020 của Bộ trưởng Bộ Giao thông vận tải)

1. Sửa đổi, bổ sung điểm 2 khoản a Phụ lục 2 Điều 17.035 quy định tại Phần 17 Thông tư số 01/2011/TT-BGTVT như sau:

“2. Trị số trọng lượng thuê chuyên sẽ được áp dụng với điều kiện không nhiều hơn 5% số ghế hành khách trên máy bay được sử dụng để chuyên chở miễn phí một số loại hành khách nhất định.

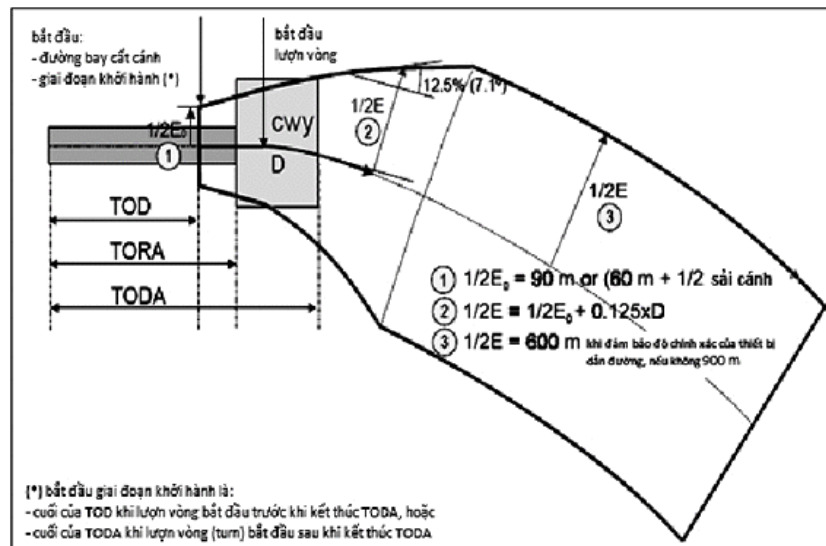
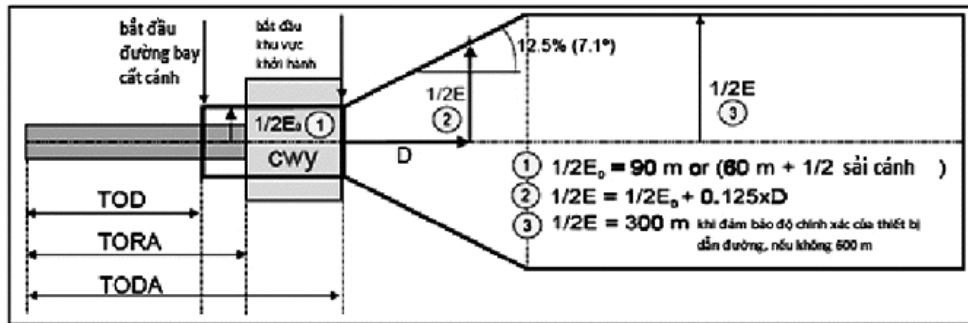
Bảng 1

Số ghế hành khách	20 ghế trở lên		30 ghế trở lên (tất cả là người lớn)
	Nam	Nữ	
Tất cả các chuyến bay trừ thuê chuyên	88 kg	70 kg	75 kg
Thuê chuyên	83 kg	69 kg	75 kg
Trẻ em	35 kg	35 kg	35 kg

”

2. Bổ sung Điều 17.061 vào Phần 17 của Thông tư số 01/2011/TT-BGTVT như sau:**“17.061 GIỚI HẠN CẮT CÁNH SO VỚI CHƯỚNG NGẠI VẬT**

a. Máy bay không được cắt cánh với trọng lượng vượt quá mức cho phép trong tài liệu hướng dẫn bay (để đảm bảo quỹ đạo cắt cánh thực duy trì khoảng cách tới tất cả các chướng ngại vật không thấp hơn 10,7 m (35 ft) theo phương thẳng đứng hoặc không nhỏ hơn 90 m (300 ft) cộng với 0,125 D theo phương nằm ngang. Trong đó D là khoảng cách máy bay di chuyển theo phương dọc tính từ cuối đường cắt cánh, trừ khi khoảng cách này đã được quy định tại các khoản b đến khoản d Điều này.



1. Đối với tàu bay có sải cánh dưới 60 m (200 ft), có thể áp dụng khoảng cách tới chướng ngại vật theo phương ngang bằng $1/2$ sải cánh của máy bay + 60 m (200 ft) + 0,125 D.

2. Khi xác định độ lệch cho phép của quỹ đạo cất cánh thực, để đảm bảo máy bay cách chướng ngại vật một khoảng cách tối thiểu bằng khoảng cách đã quy định, giả thiết rằng máy bay không liệng (bank) trước khi cách chướng ngại vật theo phương thẳng đứng một khoảng cách tối thiểu bằng $1/2$ chiều dài sải cánh nhưng không thấp hơn 15.2 m (50 ft) và góc liệng không vượt quá 15° , trừ trường hợp được quy định trong khoản e Điều này.

3. Quỹ đạo cất cánh thực được xác định trên cơ sở các yếu tố độ cao của sân bay, nhiệt độ môi trường và gió không lớn hơn 50% thành phần gió ngược hoặc không nhỏ hơn 150% thành phần gió xuôi được công bố (reported) tại thời điểm cất cánh. Việc tính toán các giá trị áp dụng trong vùng cất cánh có chướng ngại vật như trên đã tính đến ảnh hưởng của gió cạnh.

b. Khi vật bay dự kiến không thay đổi hướng lớn hơn 15° , không cần thiết phải tránh các chướng ngại vật ở khoảng cách lớn hơn 300 m (1000 ft) tính từ hai phía của vật bay dự kiến trong các trường hợp sau:

1. Khi khai thác VMC vào ban ngày;

2. Khi khai thác có sử dụng các thiết bị hỗ trợ dẫn đường giúp người lái duy trì máy bay trên vật bay dự kiến đảm bảo độ chính xác tương tự như khi khai thác theo hình thức tại điểm 1 khoản b Điều này.

c. Trường hợp vật bay dự kiến không thay đổi hướng lớn hơn 15° , không cần thiết phải tránh các chướng ngại vật ở khoảng cách lớn hơn 600 m (2 000 ft) tính từ hai phía của vật bay dự kiến trong các trường hợp sau:

1. Khi khai thác IMC.

2. Khi khai thác VMC vào ban đêm, trừ khi đáp ứng được quy định tại điểm 2 khoản b Điều này.

3. Khi vật bay dự kiến đổi hướng lớn hơn 15° trong điều kiện khai thác VMC ban ngày.

d. Trường hợp vật bay dự kiến thay đổi hướng lớn hơn 15° khi khai thác IMC hoặc khi khai thác VMC vào ban đêm, không cần thiết phải tránh các chướng ngại vật ở khoảng cách lớn hơn 900 m (3 000 ft) tính từ hai phía của vật bay dự kiến.

e. Máy bay có thể được hoạt động với góc liệng nhiều hơn 15° ở dưới độ cao 120 m (400 ft) so với mức cao đầu đường cất hạ cánh có sẵn với điều kiện người lái tàu bay tuân thủ quy trình đặc biệt để bay góc liệng mong muốn được đảm bảo an toàn trong mọi tình huống. Góc liệng được giới hạn không nhiều hơn 20° giữa 30 m (100 ft) và 120 m (400 ft) và không nhiều hơn 25° phía trên 120 m (400 ft). Quỹ đạo cất cánh (net take off flight path) khi máy bay liệng nhiều hơn 15° phải cách các chướng ngại vật ở khoảng cách theo phương thẳng đứng ít nhất 10.7 m (35 ft) tính từ phần thấp nhất của máy bay khi liệng trong mặt phẳng nằm ngang quy định tại khoản a Điều này. Việc sử dụng các góc liệng lớn hơn các góc liệng quy định tại Điều này phải được Cục HKVN phê chuẩn trong tài liệu khai thác.”

PHỤ LỤC XVIII**Sửa đổi, bổ sung một số điều của Phần 18 Bộ Quy chế An toàn hàng không dân dụng lĩnh vực tàu bay và khai thác tàu bay**

(Ban hành kèm theo Thông tư số 42/2020/TT-BGTVT ngày 31 tháng 12 năm 2020 của Bộ trưởng Bộ Giao thông vận tải)

1. Sửa đổi, bổ sung điểm 3 khoản a Điều 18.003 quy định tại Phụ lục XVI ban hành kèm theo Thông tư số 03/2016/TT-BGTVT như sau:

“3. Chứng từ vận chuyển hàng nguy hiểm: là tài liệu được quy định trong Tài liệu hướng dẫn kỹ thuật về việc chuyên chở an toàn hàng nguy hiểm bằng đường hàng không của ICAO. Tài liệu này được hoàn thiện bởi người gửi hàng nguy hiểm và chứa đựng các thông tin về hàng nguy hiểm đó. Tài liệu phải được ký và chứa tuyên bố khẳng định rằng hàng nguy hiểm được mô tả đúng với tên vận chuyển và số UN, được phân loại, đóng gói, đánh dấu, dán nhãn và đủ điều kiện vận chuyển bằng đường hàng không.”

2. Bãi bỏ Điều 18.123 quy định tại Phụ lục XVI ban hành kèm theo Thông tư số 03/2016/TT-BGTVT.

PHỤ LỤC XIX**Sửa đổi, bổ sung một số điều của Phần 19 Bộ Quy chế An toàn hàng không dân dụng lĩnh vực tàu bay và khai thác tàu bay)**

(Ban hành kèm theo Thông tư số 42/2020/TT-BGTVT ngày 31 tháng 12 năm 2020 của Bộ trưởng Bộ Giao thông vận tải)

1. Sửa đổi, bổ sung khoản b Điều 19.063 quy định tại Mục 1 Phụ lục X ban hành kèm theo Thông tư số 56/2018/TT-BGTVT như sau:

“b. Trong trường hợp quốc gia nơi xảy ra tai nạn, sự cố không bắt đầu và không tiến hành điều tra và không ủy quyền cho quốc gia khác hoặc tổ chức điều tra tai nạn, sự cố của khu vực. Việt Nam với tư cách là quốc gia đăng ký tàu bay hoặc quốc gia của người khai thác tàu bay có quyền yêu cầu chính thức quốc gia nơi xảy ra tai nạn, sự cố ủy quyền việc thực hiện điều tra. Trong trường hợp quốc gia nơi xảy ra tai nạn, sự cố không có hồi âm trong thời gian 30 ngày, Việt Nam sẽ tiến hành việc điều tra với những thông tin có được.”

2. Sửa đổi, bổ sung khoản d Điều 19.113 quy định tại Phần 19 Thông tư số 01/2011/TT-BGTVT như sau:

“d. Trong trường hợp Việt Nam là quốc gia đăng ký quốc tịch hoặc quốc gia của Nhà khai thác tàu bay nếu như Nhà chức trách hàng không nơi xảy ra sự cố nghiêm trọng, hoặc sự cố được tiến hành điều tra chưa có thông tin về vụ việc, Cục Hàng không Việt Nam xác minh, thu thập thông tin báo cáo Bộ Giao thông vận tải để thông báo đến các Quốc gia sau:”

3. Sửa đổi, bổ sung khoản a và khoản k Điều 19.115 quy định tại Phần 19 Thông tư số 01/2011/TT-BGTVT như sau:

a. Sửa đổi khoản a Điều 19.115 quy định tại Thông tư số 01/2011/TT-BGTVT như sau:

“a. Sử dụng ký hiệu ACCID đối với tai nạn, và SINCID đối với sự cố nghiêm trọng và INCID đối với sự cố.”

b. Sửa đổi khoản k Điều 19.115 quy định tại Thông tư số 01/2011/TT-BGTVT như sau:

“k. Mô tả sự cố nghiêm trọng, tai nạn và đánh giá mức độ hỏng hóc của tàu bay.”

4. Sửa đổi, bổ sung khoản a Điều 19.143 quy định tại Mục 1 Phụ lục XVII ban hành kèm theo Thông tư số 03/2016/TT-BGTVT như sau:

“a. Cục HKVN khi nhận được thông báo tai nạn, sự cố từ quốc gia nơi xảy ra tai nạn có trách nhiệm thực hiện phản hồi thông tin về việc đã nhận được thông báo.”

5. Bãi bỏ Mục 24 Phụ lục XIV ban hành kèm theo Phụ lục XIV ban hành kèm theo Thông tư số 21/2017/TT-BGTVT.

6. Sửa đổi, bổ sung khoản a Điều 19.245 định tại Phần 19 Thông tư số 01/2011/TT-BGTVT như sau:

“a. Trong bất kỳ giai đoạn của quá trình điều tra sự cố, tai nạn tàu bay, điều tra viên chính có trách nhiệm đề nghị các nhà chức trách liên quan thực hiện kịp thời các hành động ngăn ngừa cần thiết để tăng cường an toàn hàng không. Quy định này không miễn trừ trách nhiệm của quốc gia tiến hành điều tra về việc tham khảo ý kiến của các quốc gia khác tham gia điều tra đối với các khuyến cáo an toàn.”

7. Bổ sung khoản d Điều 19.157 quy định tại Mục 3 Phụ lục X ban hành kèm theo Thông tư số 56/2018/TT-BGTVT như sau:

“d. Việc ban hành các khuyến cáo an toàn thuộc quyền ưu tiên của quốc gia thực hiện điều tra. Nhằm mục đích ngăn ngừa sự tái diễn tai nạn, sự cố khi tham gia điều tra tai nạn, sự cố tàu bay, Cục HKVN có quyền ban hành các khuyến cáo an toàn sau khi thỏa thuận với quốc gia tiến hành điều tra tai nạn, sự cố. Việc thỏa thuận về các khuyến cáo an toàn cần thực hiện hiệu quả để tránh ban hành các khuyến cáo có tính chất xung đột giữa các quốc gia tham gia điều tra.”

8. Sửa đổi, bổ sung tiết (i) điểm 1 khoản b Phụ lục I Điều 19.010 quy định tại Mục 5 Phụ lục X ban hành kèm theo Thông tư số 56/2018/TT-BGTVT như sau:

“(i). Sự cố xảy ra với những tình huống cho thấy tai nạn gần xảy ra và gắn liền với khai thác tàu bay, xảy ra giữa thời điểm bất kỳ người nào lên tàu bay để

thực hiện chuyến bay cho đến khi tất cả mọi người đã rời khỏi tàu bay hoặc trong trường hợp máy bay không người lái, xảy ra giữa thời điểm máy bay sẵn sàng để di chuyển cho chuyến bay cho đến khi nó kết thúc chuyến bay và hệ thống lực đẩy bị ngắt.”

9. Sửa đổi, bổ sung khoản q Phụ lục 2 Điều 19.010 quy định tại Phần 19 Thông tư số 01/2011/TT-BGTVT như sau:

“q. Hỏng hóc các hệ thống (bao gồm sự mất công suất hoặc lực đẩy), các hiện tượng thời tiết khác thường hoặc khai thác tàu bay vượt giới hạn được phê chuẩn hoặc các tình huống gây khó khăn cho điều khiển tàu bay.”

PHỤ LỤC XX**Sửa đổi, bổ sung một số điều của Phần 20 Bộ Quy chế An toàn hàng không dân dụng lĩnh vực tàu bay và khai thác tàu bay**

(Ban hành kèm theo Thông tư số 42/2020/TT-BGTVT ngày 31 tháng 12 năm 2020 của Bộ trưởng Bộ Giao thông vận tải)

1. Sửa đổi, bổ sung khoản a Điều 20.037 quy định tại Phần 20 Thông tư số 01/2011/TT-BGTVT như sau:

“a. Ngoài việc cung cấp hồ sơ theo quy định tại Điều 20.033 hoặc Điều 20.035 áp dụng cho tàu bay, người làm đề nghị cấp Giấy chứng nhận đủ điều kiện bay phải cung cấp cho Cục HKVN các tài liệu liên quan đến toàn bộ quá trình khai thác trước đây của tàu bay, động cơ, cánh quạt và thiết bị lắp trên tàu bay, bao gồm:

1. Tổng số chu trình cất hạ cánh, tổng số giờ hoạt động và thời gian hoạt động theo lịch;

2. Chương trình bảo dưỡng tàu bay áp dụng cho công tác bảo dưỡng tàu bay trước đây, bao gồm cả các chu kỳ định kỳ trước đây và cho lần sắp tới.”

2. Sửa đổi, bổ sung khoản b Điều 20.037 quy định tại Phần 20 Thông tư số 01/2011/TT-BGTVT như sau:

“b. Thời gian hoạt động và thời gian đến hạn của thiết bị tàu bay, động cơ, cánh quạt và các bộ phận có thọ mệnh tính từ khi sản xuất.”

3. Sửa đổi, bổ sung khoản c Điều 20.037 quy định tại Phần 20 Thông tư số 01/2011/TT-BGTVT như sau:

“c. Thời gian hoạt động và thời gian đến hạn (của thiết bị tàu bay, động cơ, cánh quạt và các bộ phận của tàu bay, cần phải được bảo dưỡng lần đầu và theo các chu kỳ thời gian đã được nhà chức trách hàng không phê chuẩn, kể từ khi sản xuất và từ khi đại tu lần cuối.”

4. Sửa đổi, bổ sung khoản d Điều 20.037 quy định tại Phần 20 Thông tư số 01/2011/TT-BGTVT như sau:

“d. Hồ sơ chi tiết về các thay thế đối với các bộ phận chính của tàu bay gồm động cơ, cánh quạt, động cơ phụ, càng, các thiết bị điều khiển bay, cấu trúc khung

sườn như cánh, đuôi, cánh quay của trục thẳng hoặc bộ phận truyền động và chứng minh nguồn gốc, xuất xứ của các bộ phận thay thế mới.”

5. Sửa đổi, bổ sung khoản e Điều 20.037 quy định tại Phần 20 Thông tư số 01/2011/TT-BGTVT như sau:

“e. Hồ sơ tóm tắt của tất cả các hỏng hóc cấu trúc và nguyên nhân của hỏng hóc, bao gồm: số sơ đồ (hình chiếu thân, cánh, động cơ, cánh quạt); vị trí và kích thước; phân loại sửa chữa (sửa chữa lớn hay nhỏ); căn cứ phê chuẩn sửa chữa; mô tả sửa chữa (trạng thái vĩnh viễn, tạm thời, lặp đi lặp lại...); nếu lặp đi lặp lại thì phải nêu hạn tiếp theo; nếu tạm thời thì các giới hạn phải được nêu rõ ngày, giờ bay, số lần cất hạ cánh tại thời điểm thực hiện sửa chữa hoặc đánh giá hỏng hóc; số tham chiếu hồ sơ sửa chữa hoặc đánh giá.”

6. Sửa đổi, bổ sung khoản f Điều 20.037 quy định tại Phần 20 Thông tư số 01/2011/TT-BGTVT như sau:

“g. Báo cáo chi tiết về kết quả của chuyến bay kiểm tra tiếp nhận tàu bay (nếu có).”

PHỤ LỤC XXI

Sửa đổi, bổ sung một số điều của Phần 21 Bộ Quy chế An toàn hàng không dân dụng lĩnh vực tàu bay và khai thác tàu bay

(Ban hành kèm theo Thông tư số 42/2020/TT-BGTVT ngày 31 tháng 12 năm 2020 của Bộ trưởng Bộ Giao thông vận tải)

1. Sửa đổi, bổ sung khoản a Điều 21.003 quy định tại Phần 21 Thông tư số 01/2011/TT-BGTVT như sau:


“a. Các định nghĩa liên quan đến Phần này được quy định trong Phụ lục 1 Điều 1.007 của Phần 1.”

2. Sửa tên Phụ lục 2 Điều 21.157 quy định tại Phần 21 Thông tư số 01/2011/TT-BGTVT như sau:

“PHỤ LỤC 2 ĐIỀU 21.157: MẪU 1 GIẤY CHỨNG NHẬN CHO PHÉP KHAI THÁC”

3. Sửa đổi, bổ sung Phụ lục 2 Điều 21.157 quy định tại Phần 21 Thông tư số 01/2011/TT-BGTVT như sau:

“

1.  CAA OF VIETNAM CỤC HKVN		2. GIẤY CHỨNG NHẬN CHO PHÉP KHAI THÁC AUTHORIZED RELEASE CERTIFICATE CAAV FORM 1				3. Form tracking Number/ Số Giấy chứng nhận:
4. Approved Organization Name and Address/ Tên và địa chỉ của Tổ chức bảo dưỡng:					5. Work Order/ Contract/ Invoice/ Số Chi lệnh sản xuất/ Hợp đồng/ Đơn hàng:	
6. Item/ Mục:	7. Description/ Mô tả:	8. Part No./ Số Quy cách:	9. Quantity/ Số lượng:	10. Serial/ Batch No./ Số xuất xưởng/ Số lô	11. Status/ Work/ Tình trạng/ Công việc:	
12. Remarks/ Ghi chú:						
13a. Certifies that the items identified above were manufactured in conformity to/ Xác nhận rằng các thiết bị tàu bay nêu trên được sản xuất phù hợp với: <input type="checkbox"/> Approved design data and are in condition for safe operation/ Dữ liệu thiết kế được phê chuẩn và trong điều kiện để khai thác an toàn. <input type="checkbox"/> Non-approved design data specified in Block 12/ Dữ liệu thiết kế chưa được phê chuẩn chỉ rõ trong ô 12.			14a. <input type="checkbox"/> PART 5.150 Release to Service/ Điều 5.150 Cho phép khai thác. <input type="checkbox"/> Other regulation specified in Block 12/ Quy định khác chỉ rõ trong ô 12. Certifies that unless otherwise specified in Block 12, the work specified in Block 11 and described in Block 12, was carried out in accordance with current regulations and in respect to that work the aircraft/aircraft component is considered ready for return to service./ Xác nhận rằng trừ khi có quy định khác trong ô 12, công việc nêu trong ô 11 và mô tả trong ô 12, được thực hiện theo các quy định hiện hành và đối với công việc đó, tàu bay/ thiết bị tàu bay được kết luận là đủ điều kiện đưa vào khai thác.			
13b. Authorized Signature/ Chữ ký	13c. Approval/ Authorization No./ Số ủy quyền/ Số phê chuẩn	14b. Authorized Signature/ Chữ ký:		14c. Certificate/Approval No./ Số Giấy chứng nhận phê chuẩn:		
13d. Name/ Họ tên	13e. Date (dd/mmm/yyyy)/ Ngày	14d. Name/ Họ tên:		14e. Date (dd/mmm/yyyy)/ Ngày		
USER/INSTALLER RESPONSIBILITIES/ TRÁCH NHIỆM CỦA NGƯỜI SỬ DỤNG/ NGƯỜI LẬP THIẾT BỊ						
This certificate does not automatically constitute authority to install the item(s)/ Chứng chỉ này không tự động cho phép lắp đặt thiết bị tàu bay. Where the user/installer performs work in accordance with regulations of an airworthiness authority different than the airworthiness authority specified in block 1, it is essential that the user/installer ensures that his/her airworthiness authority accepts items from the airworthiness authority specified in block 1/ Trong trường hợp người sử dụng/ người lắp đặt thực hiện công việc theo quy định của một Nhà chức trách khác với Nhà chức trách khả phi nêu trong ô số 1, thì người sử dụng/ người lắp đặt phải đảm bảo rằng Nhà chức trách khả phi của họ chấp nhận các thiết bị tàu bay từ Nhà chức trách khả phi nêu trong ô số 1. Statements in blocks 13a and 14a do not constitute installation certification. In all cases aircraft maintenance records must contain an installation certification issued in accordance with the national regulations by the user/installer before the aircraft may be flown./ Các tuyên bố trong ô 13a và 14a không tạo thành xác nhận cho việc lắp đặt. Trong mọi trường hợp, hồ sơ bảo dưỡng tàu bay phải có xác nhận lắp đặt do người sử dụng / người lắp đặt cấp theo quy định quốc gia đăng ký tàu bay trước khi tàu bay được phép khai thác. CAAV Form 1 [3] 2020						

”

PHỤ LỤC XXII**Sửa đổi, bổ sung một số điều của Phần 22 Bộ Quy chế An toàn hàng không dân dụng lĩnh vực tàu bay và khai thác tàu bay**

(Ban hành kèm theo Thông tư số 42/2020/TT-BGTVT ngày 31 tháng 12 năm 2020 của Bộ trưởng Bộ Giao thông vận tải)

1. Sửa đổi, bổ sung Điều 22.005 quy định tại Phần 22 Thông tư số 01/2011/TT-BGTVT như sau:

“a. Các định nghĩa liên quan đến Phần này được quy định trong Phụ lục 1 Điều 1.007 của Phần 1.”

2. Bổ sung điểm 6 khoản a Điều 22.170 định tại Phần 22 Thông tư số 01/2011/TT-BGTVT như sau:

“6. Không có quan ngại an toàn trong lĩnh vực cấp phép, đủ điều kiện bay và khai thác tàu bay theo cơ sở dữ liệu của ICAO hoặc của nhà chức trách hàng không quốc gia người khai thác tàu bay.”

PHỤ LỤC XXIII**Sửa đổi, bổ sung một số điều của Phần 23 Bộ Quy chế An toàn hàng không dân dụng lĩnh vực tàu bay và khai thác tàu bay**

(Ban hành kèm theo Thông tư số 42/2020/TT-BGTVT ngày 31 tháng 12 năm 2020 của Bộ trưởng Bộ Giao thông vận tải)

1. Sửa đổi, bổ sung Điều 23.003 quy định tại Phần 23 Thông tư số 03/2016/TT-BGTVT như sau:

“a. Các định nghĩa liên quan đến Phần này được quy định trong Phụ lục 1 Điều 1.007 của Phần 1.”