

VĂN BẢN QUY PHẠM PHÁP LUẬT**CHÍNH PHỦ****CHÍNH PHỦ****CỘNG HÒA XÃ HỘI CHỦ NGHĨA VIỆT NAM**
Độc lập - Tự do - Hạnh phúc

Số: 65/2018/NĐ-CP

Hà Nội, ngày 12 tháng 5 năm 2018

NGHỊ ĐỊNH**Quy định chi tiết thi hành một số điều của Luật Đường sắt***Căn cứ Luật tổ chức Chính phủ ngày 19 tháng 6 năm 2015;**Căn cứ Luật Đường sắt ngày 16 tháng 6 năm 2017;**Theo đề nghị của Bộ trưởng Bộ Giao thông vận tải;**Chính phủ ban hành Nghị định quy định chi tiết thi hành một số điều của Luật Đường sắt.***Chương I****QUY ĐỊNH CHUNG****Điều 1. Phạm vi điều chỉnh**

Nghị định này quy định chi tiết và hướng dẫn thi hành một số điều của Luật Đường sắt, bao gồm: Xử lý các vị trí đường sắt giao nhau với đường sắt, đường sắt giao nhau với đường bộ không phù hợp với quy định của Luật Đường sắt và các lỗi đi tự mở để đảm bảo trật tự an toàn giao thông đường sắt và lộ trình thực hiện; danh mục phụ kiện, phụ tùng, vật tư, thiết bị chuyên dùng cho đường sắt; niên hạn sử dụng phương tiện giao thông đường sắt; điều kiện kinh doanh đường sắt; miễn, giảm giá vé vận tải hành khách cho đối tượng chính sách xã hội khi đi tàu; danh mục hàng nguy hiểm và điều kiện xếp, dỡ, vận tải hàng nguy hiểm trên đường sắt và hỗ trợ đối với doanh nghiệp kinh doanh đường sắt trong việc thực hiện nhiệm vụ đặc biệt, an sinh xã hội.

Điều 2. Đối tượng áp dụng

Nghị định này áp dụng đối với các cơ quan, tổ chức, cá nhân trong nước và nước ngoài có liên quan đến các hoạt động đường sắt trên lãnh thổ nước Cộng hòa xã hội chủ nghĩa Việt Nam.

Điều 3. Giải thích từ ngữ

Trong Nghị định này, các từ ngữ dưới đây được hiểu như sau:

1. Niên hạn sử dụng phương tiện giao thông đường sắt là khoảng thời gian được phép khai thác trên đường sắt của phương tiện, tính từ thời điểm phương tiện đóng mới được cấp giấy chứng nhận chất lượng, an toàn kỹ thuật và bảo vệ môi trường của tổ chức đăng kiểm hoặc chứng chỉ chất lượng của nhà sản xuất đến thời điểm phương tiện giao thông đường sắt không được phép khai thác trên đường sắt.

2. Niên hạn sử dụng phương tiện giao thông đường sắt được phép nhập khẩu là khoảng thời gian tối đa mà phương tiện giao thông đường sắt đã được khai thác, sử dụng trước khi được phép nhập khẩu.

3. Chốt gác là nơi có bố trí người được giao nhiệm vụ để thường trực 24/24 giờ trong ngày tại các vị trí thường xảy ra tai nạn giao thông đường sắt nhằm tạo ra tín hiệu vừa mang tính hỗ trợ, vừa mang tính cưỡng chế, giúp người tham gia giao thông nhận biết tàu sắp qua vị trí này để có biện pháp xử lý kịp thời nhằm đảm bảo an toàn giao thông.

4. Cảnh giới là hoạt động cảnh báo của người hoặc thiết bị khi có tàu sắp chạy qua các vị trí có thể xảy ra tai nạn giao thông đường sắt, bằng hiệu lệnh và các biện pháp khác nhằm cảnh báo người tham gia giao thông đường bộ không vượt qua đường sắt khi có tàu đang đến gần vị trí cảnh giới.

5. Tai nạn giao thông đường sắt ít nghiêm trọng là tai nạn có từ 01 đến 05 người bị thương hoặc gây thiệt hại về tài sản có giá trị từ 20 triệu đồng đến dưới 100 triệu đồng.

6. Tai nạn giao thông đường sắt nghiêm trọng là tai nạn có 01 người chết hoặc có từ 06 đến 08 người bị thương hoặc gây thiệt hại về tài sản có giá trị từ 100 triệu đồng đến dưới 500 triệu đồng.

7. Tai nạn giao thông đường sắt rất nghiêm trọng là tai nạn có 02 người chết hoặc có từ 09 đến 10 người bị thương hoặc gây thiệt hại về tài sản có giá trị từ năm trăm triệu đồng đến dưới một tỷ năm trăm triệu đồng.

8. Tai nạn giao thông đường sắt đặc biệt nghiêm trọng là tai nạn có từ 03 người chết trở lên hoặc có từ 11 người bị thương trở lên hoặc gây thiệt hại về tài sản có giá trị từ 01 tỷ 500 triệu đồng trở lên.

9. Vị trí nguy hiểm đối với an toàn giao thông đường sắt là nơi thường xảy ra hoặc có thể xảy ra tai nạn giao thông đường sắt.

Chương II

XỬ LÝ CÁC VỊ TRÍ ĐƯỜNG SẮT GIAO NHAU VỚI ĐƯỜNG SẮT, ĐƯỜNG SẮT GIAO NHAU VỚI ĐƯỜNG BỘ KHÔNG PHÙ HỢP VỚI QUY ĐỊNH CỦA LUẬT ĐƯỜNG SẮT, CÁC LỐI ĐI TỰ MỜ VÀ LỘ TRÌNH THỰC HIỆN

Mục 1

YÊU CẦU VÀ NGUYÊN TẮC CHUNG

Điều 4. Yêu cầu và nguyên tắc chung

Việc xử lý các vị trí đường sắt giao nhau với đường sắt, đường sắt giao nhau với đường bộ không phù hợp với quy định của Luật Đường sắt, các lối đi tự mờ phải đảm bảo các yêu cầu và nguyên tắc sau:

1. Phù hợp với quy hoạch tuyến, ga đường sắt và quy hoạch tỉnh nơi có đường sắt đi qua.
2. Không phát sinh thêm lối đi tự mờ; giảm và tiến tới xóa bỏ các lối đi tự mờ bằng các biện pháp xây dựng các đường gom, hàng rào dọc theo đường sắt, giao cắt khác mức qua đường sắt phù hợp khả năng huy động vốn.
3. Các công trình xây dựng dọc ngoài hành lang an toàn giao thông đường sắt tại đường ngang phải có giải pháp kỹ thuật bảo đảm an toàn giao thông cho người và phương tiện trong quá trình khai thác.
4. Đường ngang xây dựng mới phải đảm bảo các yêu cầu kỹ thuật, phù hợp với quy hoạch và tuân thủ các quy định của pháp luật.

Mục 2**VỊ TRÍ NGUY HIỂM ĐỐI VỚI AN TOÀN GIAO THÔNG ĐƯỜNG SẮT****Điều 5. Quy định về vị trí nguy hiểm đối với an toàn giao thông đường sắt**

1. Vị trí nguy hiểm đối với an toàn giao thông đường sắt, bao gồm:

a) Nơi thường xuyên xảy ra tai nạn giao thông đường sắt (sau đây gọi chung là điểm đen tai nạn giao thông đường sắt);

b) Nơi có thể xảy ra tai nạn giao thông đường sắt (sau đây gọi chung là điểm tiềm ẩn tai nạn giao thông đường sắt).

2. Đường ngang nguy hiểm là đường ngang thường xuyên xảy ra hoặc có thể xảy ra tai nạn giao thông trong khu vực đường ngang theo tiêu chí xác định tại Điều 6, Điều 7 của Nghị định này.

Điều 6. Tiêu chí xác định điểm đen tai nạn giao thông đường sắt

Điểm đen tai nạn giao thông đường sắt được xác định dựa trên số vụ và mức độ thiệt hại do tai nạn giao thông đường sắt đã xảy ra trong vòng 12 tháng tính từ thời điểm xảy ra tai nạn lần gần nhất thuộc các trường hợp sau:

1. Vị trí xảy ra từ 01 vụ tai nạn rất nghiêm trọng trở lên.
2. Vị trí xảy ra từ 02 vụ tai nạn nghiêm trọng trở lên.
3. Vị trí xảy ra từ 03 vụ tai nạn ít nghiêm trọng trở lên.

Điều 7. Tiêu chí xác định điểm tiềm ẩn tai nạn giao thông đường sắt

Điểm tiềm ẩn tai nạn giao thông đường sắt được xác định dựa trên hiện trạng công trình đường sắt, hành lang an toàn giao thông đường sắt, số vụ và mức độ thiệt hại do tai nạn giao thông đường sắt đã xảy ra trong vòng 12 tháng tính từ thời điểm xảy ra tai nạn lần gần nhất, thuộc các trường hợp sau:

1. Xảy ra tối thiểu 01 vụ tai nạn có người chết hoặc tối thiểu 02 vụ tai nạn chỉ có người bị thương nhưng chưa đến mức được xác định là điểm đen tai nạn giao thông đường sắt.

2. Hiện trạng công trình, hành lang an toàn giao thông đường sắt, công tác tổ chức giao thông có các yếu tố gây mất an toàn giao thông đường sắt, gồm:

- a) Tâm nhìn của người điều khiển phương tiện giao thông bị hạn chế;

b) Đường ngang không đảm bảo yêu cầu kỹ thuật, khoảng cách giữa các đường ngang không phù hợp với quy định của Bộ trưởng Bộ Giao thông vận tải;

c) Hành lang an toàn giao thông đường sắt bị vi phạm hoặc đi qua khu đông dân cư;

d) Khu vực có nhiều lối đi tự mở qua đường sắt và các vị trí tiềm ẩn nguy cơ mất an toàn khác.

Điều 8. Quản lý vị trí nguy hiểm đối với an toàn giao thông đường sắt

1. Ủy ban nhân dân cấp tỉnh nơi có vị trí nguy hiểm an toàn giao thông đường sắt chịu trách nhiệm:

a) Chủ trì tổ chức theo dõi, phân tích, lập danh mục, lộ trình xóa bỏ và thực hiện các biện pháp bảo đảm an toàn giao thông đường sắt tại các vị trí nguy hiểm an toàn giao thông đường sắt trên đường sắt quốc gia, đường sắt chuyên dùng trong phạm vi quản lý;

b) Tổ chức quản lý các vị trí nguy hiểm an toàn giao thông đường sắt trong quy định tại điểm a khoản 1 Điều này.

2. Cơ quan quản lý nhà nước chuyên ngành giao thông vận tải đường sắt chịu trách nhiệm:

a) Phối hợp với Ủy ban nhân dân cấp tỉnh thực hiện nội dung quy định tại điểm a khoản 1 Điều này trên đường sắt quốc gia;

b) Kiểm tra, đề xuất với Bộ Giao thông vận tải các biện pháp đảm bảo an toàn giao thông đường sắt tại các vị trí là đường ngang nguy hiểm trên đường sắt quốc gia; đề xuất với Ủy ban nhân dân cấp tỉnh các biện pháp đảm bảo an toàn giao thông đường sắt tại các vị trí nguy hiểm an toàn giao thông đường sắt còn lại trên đường sắt quốc gia;

c) Kiểm tra, chỉ đạo doanh nghiệp kinh doanh kết cấu hạ tầng đường sắt quốc gia thực hiện các quy định tại khoản 3 Điều này.

3. Doanh nghiệp kinh doanh kết cấu hạ tầng đường sắt chịu trách nhiệm:

a) Chủ trì, phối hợp với Ủy ban nhân dân các cấp lập danh mục, lộ trình và thực hiện biện pháp đảm bảo an toàn tại các vị trí nguy hiểm an toàn giao thông đường sắt trên đường sắt quốc gia khi được giao, cho thuê hoặc chuyển nhượng;

b) Quản lý hồ sơ, kiểm tra, cập nhật các vị trí nguy hiểm an toàn giao thông đường sắt trên đường sắt quốc gia để phục vụ công tác quản lý;

c) Đề xuất với cơ quan quản lý nhà nước chuyên ngành giao thông vận tải đường sắt các biện pháp bảo đảm an toàn giao thông đường sắt tại các vị trí nguy hiểm trên đường sắt quốc gia.

4. Chủ sở hữu đường sắt chuyên dùng chịu trách nhiệm:

a) Chủ trì, phối hợp với Ủy ban nhân dân các cấp lập danh mục, lộ trình và thực hiện biện pháp đảm bảo an toàn tại các vị trí nguy hiểm an toàn giao thông đường sắt trên đường sắt chuyên dùng;

b) Quản lý hồ sơ, kiểm tra, cập nhật các vị trí nguy hiểm an toàn giao thông đường sắt trên đường sắt chuyên dùng để phục vụ công tác quản lý.

Điều 9. Thực hiện các biện pháp bảo đảm an toàn giao thông tại các vị trí nguy hiểm

Ngoài việc thực hiện các quy định của Luật Đường sắt và các quy định của pháp luật có liên quan, tổ chức, cá nhân phải thực hiện các biện pháp đảm bảo an toàn giao thông tại các vị trí nguy hiểm, gồm:

1. Ủy ban nhân dân cấp tỉnh chủ trì tổ chức thực hiện các biện pháp sau đây để bảo đảm an toàn giao thông đường sắt tại các vị trí nguy hiểm đối với an toàn giao thông đường sắt:

a) Tổ chức giao thông tại khu vực vị trí nguy hiểm đối với an toàn giao thông đường sắt;

b) Giải tỏa hành lang an toàn giao thông đường sắt, đường bộ và thực hiện các biện pháp đảm bảo an toàn giao thông khu vực thuộc phạm vi quản lý;

c) Thực hiện các biện pháp nhằm khắc phục ngay các điểm đen tai nạn giao thông đường sắt để không xảy ra hoặc giảm thiểu tai nạn giao thông đường sắt tại các vị trí này;

d) Tổ chức thực hiện giảm, xóa bỏ những vị trí nguy hiểm đối với an toàn giao thông đường sắt trừ các trường hợp quy định tại điểm a, điểm b khoản 4 Điều này hoặc xóa bỏ các điểm tiềm ẩn gây tai nạn giao thông (theo thứ tự ưu tiên đối với các điểm tiềm ẩn tai nạn giao thông);

đ) Trường hợp chưa thực hiện được các biện pháp quy định tại các điểm a, b, c và d khoản này, phải xây dựng và thực hiện ngay phương án chốt gác, cơ sở vật chất cho phòng chốt, gác tại các lối đi tự mở được xác định là vị trí nguy hiểm đối với an toàn giao thông đường sắt; bố trí người đã được huấn luyện nghiệp vụ trước

khi tổ chức cảnh giới, chốt gác tại các lối đi tự mở được xác định là điểm đen, điểm tiềm ẩn tai nạn giao thông đường sắt.

2. Cơ quan quản lý nhà nước chuyên ngành giao thông vận tải đường sắt:

a) Phối hợp với Ủy ban nhân dân các cấp, doanh nghiệp kinh doanh kết cấu hạ tầng đường sắt thực hiện các nội dung quy định tại các điểm b, c và d khoản 1 Điều này tại các vị trí nguy hiểm đối với an toàn giao thông đường sắt trên đường sắt quốc gia;

b) Phối hợp với doanh nghiệp kinh doanh kết cấu hạ tầng đường sắt, Ủy ban nhân dân các cấp để tổ chức thực hiện việc giảm, xóa bỏ các đường ngang là vị trí nguy hiểm đối với an toàn giao thông đường sắt trên đường sắt quốc gia; huấn luyện nghiệp vụ cho người được địa phương bố trí để cảnh giới, chốt gác đối với các lối đi tự mở là vị trí nguy hiểm đối với an toàn giao thông đường sắt trên đường sắt quốc gia.

3. Doanh nghiệp kinh doanh kết cấu hạ tầng đường sắt:

a) Phối hợp với Ủy ban nhân dân các cấp, cơ quan quản lý nhà nước chuyên ngành giao thông vận tải đường sắt để thực hiện các nội dung quy định tại các điểm b, c và d khoản 1 Điều này tại các vị trí nguy hiểm đối với an toàn giao thông đường sắt trên đường sắt quốc gia;

b) Thực hiện việc xóa bỏ các đường ngang là vị trí nguy hiểm đối với an toàn giao thông đường sắt trên đường sắt quốc gia;

c) Thực hiện huấn luyện nghiệp vụ cảnh giới, chốt gác và cung cấp trang thiết bị cho người do địa phương bố trí để cảnh giới, chốt gác tại các lối đi tự mở là vị trí nguy hiểm đối với an toàn giao thông đường sắt;

d) Thực hiện chốt gác tại các đường ngang là vị trí nguy hiểm đối với an toàn giao thông trên đường sắt quốc gia.

4. Chủ sở hữu đường sắt chuyên dùng:

a) Phối hợp với Ủy ban nhân dân các cấp để thực hiện các nội dung quy định tại các điểm b, c và d khoản 1 Điều này đối với vị trí nguy hiểm đối với an toàn giao thông đường sắt trên đường sắt chuyên dùng;

b) Thực hiện việc xóa bỏ các đường ngang là vị trí nguy hiểm đối với an toàn giao thông đường sắt trên đường sắt chuyên dùng;

c) Thực hiện huấn luyện nghiệp vụ cảnh giới, chốt gác và cung cấp trang thiết bị cho người do địa phương bố trí để cảnh giới, chốt gác tại các lối đi tự mở là vị trí nguy hiểm đối với an toàn giao thông đường sắt trên đường sắt chuyên dùng;

d) Thực hiện chốt gác tại các đường ngang là vị trí nguy hiểm đối với an toàn giao thông trên đường sắt chuyên dùng.

Điều 10. Đường sắt chuyên dùng giao nhau với đường sắt quốc gia

1. Chủ sở hữu đường sắt chuyên dùng có trách nhiệm đầu tư, xây dựng, bảo trì nút giao khác mức giữa đường sắt chuyên dùng với đường sắt quốc gia.

2. Trách nhiệm của các cơ quan liên quan khi chưa xây dựng được nút giao khác mức giữa đường sắt chuyên dùng với đường sắt quốc gia do Nhà nước đầu tư theo quy định tại khoản 1 Điều này, gồm:

a) Bộ Giao thông vận tải có trách nhiệm tổ chức cải tạo, nâng cấp, bảo trì phần công trình đường sắt quốc gia giao nhau với đường sắt chuyên dùng;

b) Doanh nghiệp kinh doanh kết cấu hạ tầng đường sắt quốc gia có trách nhiệm thực hiện bảo trì phần công trình đường sắt quốc gia giao nhau với đường sắt chuyên dùng theo quy định của pháp luật khi được giao, cho thuê hoặc chuyển nhượng; chủ trì, phối hợp với chủ sở hữu đường sắt chuyên dùng để tổ chức phòng vệ và thống nhất thực hiện biện pháp bảo đảm an toàn chạy tàu qua vị trí giao cắt này; chủ trì, thống nhất điều hành giao thông vận tải đường sắt đối với các đoàn tàu chạy qua điểm giao cắt này;

c) Chủ sở hữu đường sắt chuyên dùng có trách nhiệm cải tạo, nâng cấp, bảo trì phần công trình đường sắt chuyên dùng giao nhau với đường sắt quốc gia; phối hợp và chịu sự điều hành giao thông vận tải đường sắt của doanh nghiệp kinh doanh kết cấu hạ tầng đường sắt quốc gia đối với các đoàn tàu chạy qua điểm giao cắt này.

Điều 11. Đường sắt giao nhau với đường bộ từ cấp III trở lên; đường sắt giao nhau với đường bộ đô thị; đường sắt có tốc độ thiết kế 100 km/h trở lên giao nhau với đường bộ; đường sắt đô thị giao nhau với đường bộ

1. Chủ đầu tư công trình xây dựng mới có trách nhiệm đầu tư xây dựng thành nút giao khác mức và tổ chức quản lý, bảo trì nút giao này.

2. Trách nhiệm của các cơ quan liên quan trong trường hợp chưa xây dựng được nút giao khác mức theo quy định tại khoản 1 Điều này, gồm:

a) Ủy ban nhân dân các cấp, doanh nghiệp kinh doanh kết cấu hạ tầng đường sắt, chủ đầu tư dự án hoặc tổ chức, cá nhân có nhu cầu giao thông qua đường sắt có trách nhiệm thực hiện các quy định tại khoản 4 Điều 17 Luật Đường sắt;

b) Chủ đầu tư, chủ sở hữu công trình xây dựng mới có trách nhiệm đầu tư, xây dựng, nâng cấp, cải tạo thành đường ngang có người gác và chịu trách nhiệm tổ chức quản lý, bảo trì, vận hành đường ngang hoặc thuê doanh nghiệp tổ chức quản lý, bảo trì, vận hành đường ngang này.

Điều 12. Đường sắt có tốc độ thiết kế nhỏ hơn 100 km/giờ giao nhau với đường bộ; đường sắt giao nhau với đường bộ từ cấp IV trở xuống

1. Tại điểm giao cắt giữa đường sắt có tốc độ thiết kế nhỏ hơn 100 km/giờ với đường bộ, đường sắt giao nhau với đường bộ từ cấp IV trở xuống phải xây dựng đường ngang. Dự án đầu tư xây dựng đường ngang được thực hiện theo quy định tại Nghị định này và các quy định khác có liên quan của pháp luật.

2. Thẩm quyền chấp thuận chủ trương xây dựng đường ngang:

a) Bộ Giao thông vận tải đối với đường ngang xây dựng trên đường sắt quốc gia, đường ngang công cộng xây dựng trên đường sắt chuyên dùng liên quan đến quốc lộ;

b) Ủy ban nhân dân tỉnh, thành phố trực thuộc Trung ương đối với đường ngang công cộng xây dựng trên đường sắt chuyên dùng liên quan đến đường tỉnh, đường huyện, đường xã, đường bộ đô thị, đường bộ chuyên dùng thuộc phạm vi quản lý;

c) Chủ sở hữu đường sắt chuyên dùng đối với đường ngang chuyên dùng xây dựng trên đường sắt chuyên dùng.

3. Hồ sơ và trình tự thực hiện chấp thuận chủ trương xây dựng đường ngang:

a) Khi lập dự án đầu tư xây dựng đường ngang, chủ đầu tư dự án có trách nhiệm lập 01 bộ hồ sơ đề nghị chấp thuận chủ trương gồm: Văn bản đề nghị theo mẫu quy định tại Phụ lục I ban hành kèm theo Nghị định này và bình đồ khu vực xây dựng đường ngang;

b) Hồ sơ gửi đến cơ quan có thẩm quyền quy định tại khoản 2 Điều này có thể được gửi trực tiếp, gửi qua hệ thống bưu chính hoặc gửi bằng các hình thức phù hợp khác;

c) Trong thời hạn 02 ngày làm việc, kể từ ngày nhận được hồ sơ hợp lệ, cơ quan, tổ chức có thẩm quyền quy định tại khoản 2 Điều này gửi văn bản lấy ý kiến của các cơ quan, đơn vị liên quan; nếu hồ sơ chưa hợp lệ, trong thời hạn 02 ngày làm việc phải có văn bản trả lời và hướng dẫn chủ đầu tư hoàn thiện hồ sơ theo quy định tại Nghị định này;

d) Trong thời hạn 05 ngày làm việc, kể từ ngày nhận được văn bản xin ý kiến, cơ quan, tổ chức có liên quan phải có văn bản trả lời; quá thời hạn trên, nếu không có ý kiến thì được coi là đồng ý và cơ quan, tổ chức đó phải chịu trách nhiệm về ý kiến của mình;

đ) Trong thời hạn không quá 05 ngày làm việc kể từ ngày nhận đủ hồ sơ theo quy định, cơ quan, tổ chức có thẩm quyền phải có văn bản chấp thuận theo mẫu quy định tại Phụ lục II ban hành kèm theo Nghị định này; trường hợp không chấp thuận phải có văn bản trả lời và nêu rõ lý do.

4. Doanh nghiệp kinh doanh kết cấu hạ tầng đường sắt, chủ sở hữu đường sắt chuyên dùng, tổ chức, cá nhân sử dụng đường ngang có trách nhiệm thực hiện biện pháp đảm bảo an toàn giao thông đường sắt tại đường ngang.

5. Ủy ban nhân dân cấp huyện nơi có đường sắt đi qua chủ trì, phối hợp với doanh nghiệp kinh doanh kết cấu hạ tầng đường sắt, chủ sở hữu đường sắt chuyên dùng, tổ chức, cá nhân liên quan để giải tỏa hành lang an toàn giao thông tại đường ngang theo quy định.

6. Chủ đầu tư xây dựng công trình mới có trách nhiệm đầu tư, xây dựng, nâng cấp, cải tạo và tổ chức quản lý, bảo trì, vận hành đường ngang theo quy định tại Nghị định này và các quy định khác có liên quan của pháp luật.

Điều 13. Quản lý lối đi tự mở

1. Ủy ban nhân dân cấp tỉnh nơi có vị trí nguy hiểm an toàn giao thông đường sắt chịu trách nhiệm:

a) Chủ trì tổ chức lập hồ sơ quản lý, lộ trình thực hiện các biện pháp bảo đảm an toàn giao thông đường sắt tại các lối đi tự mở trên đường sắt trong phạm vi quản lý;

b) Tổ chức quản lý, theo dõi các lối đi tự mở an toàn giao thông đường sắt trong quy định tại điểm a khoản 1 Điều này, kịp thời có biện pháp ngăn chặn các lối đi tự mở phát sinh.

2. Cơ quan quản lý nhà nước chuyên ngành giao thông vận tải đường sắt chịu trách nhiệm:

a) Phối hợp với Ủy ban nhân dân cấp tỉnh thực hiện nội dung quy định tại điểm a khoản 1 Điều này trên đường sắt quốc gia;

b) Kiểm tra, đề xuất với Ủy ban nhân dân cấp tỉnh các biện pháp đảm bảo an toàn giao thông đường sắt tại các lối đi tự mở trên đường sắt quốc gia;

c) Kiểm tra, chỉ đạo doanh nghiệp kinh doanh kết cấu hạ tầng đường sắt quốc gia thực hiện các quy định tại khoản 3 Điều này.

3. Doanh nghiệp kinh doanh kết cấu hạ tầng đường sắt chịu trách nhiệm:

a) Chủ trì, phối hợp với Ủy ban nhân dân các cấp lập hồ sơ quản lý, lộ trình thực hiện biện pháp đảm bảo an toàn tại các lối đi tự mở trên đường sắt quốc gia khi được giao, cho thuê hoặc chuyển nhượng;

b) Quản lý hồ sơ, kiểm tra, cập nhật các lối đi tự mở trên đường sắt quốc gia để phục vụ công tác quản lý; kịp thời phát hiện, báo cáo và phối hợp với Ủy ban nhân dân các cấp có biện pháp ngăn chặn lối đi tự mở phát sinh.

4. Chủ sở hữu đường sắt chuyên dùng chịu trách nhiệm:

a) Chủ trì, phối hợp với Ủy ban nhân dân các cấp lập hồ sơ quản lý, lộ trình thực hiện biện pháp đảm bảo an toàn tại các lối đi tự mở trên đường sắt chuyên dùng;

b) Quản lý hồ sơ, kiểm tra, cập nhật các lối đi tự mở trên đường sắt chuyên dùng để phục vụ công tác quản lý; kịp thời phát hiện, báo cáo và phối hợp với Ủy ban nhân dân các cấp có biện pháp ngăn chặn lối đi tự mở phát sinh.

Điều 14. Tổ chức thực hiện các biện pháp để kiểm chế không phát sinh lối đi tự mở, thu hẹp, xóa bỏ lối đi tự mở qua đường sắt

Ngoài việc thực hiện các quy định của Luật Đường sắt và các quy định của pháp luật có liên quan, tổ chức, cá nhân phải thực hiện các biện pháp để kiểm chế không phát sinh lối đi tự mở, thu hẹp, xóa bỏ lối đi tự mở, gồm:

1. Đối với Ủy ban nhân dân cấp tỉnh:

a) Tổ chức thực hiện kiểm chế, không phát sinh lối đi tự mở, thu hẹp bề rộng lối đi, xóa bỏ lối đi tự mở. Trường hợp, lối đi tự mở chưa được xóa, phải có biện

pháp tăng cường đảm bảo an toàn giao thông, gồm: Tổ chức phân luồng giao thông cho các phương tiện qua lại lối đi tự mở nhằm giảm thiểu mật độ phương tiện qua lại đường sắt; thực hiện các biện pháp thu hẹp bề rộng các lối đi tự mở, duy trì đầy đủ các biển cảnh báo tại khu vực lối đi tự mở theo quy định;

b) Tổ chức thực hiện giảm số lượng, xóa bỏ các lối đi tự mở, gồm: Cải tạo, nâng cấp các lối đi này thành các vị trí đường sắt giao nhau với đường bộ phù hợp với quy hoạch liên quan đã được cấp có thẩm quyền phê duyệt; xây dựng đường gom kết hợp hàng rào bảo vệ để nối vào các đường ngang, các vị trí giao nhau khác mức nhằm giảm số lượng lối đi tự mở qua đường sắt;

c) Chủ trì, phối hợp với cơ quan quản lý nhà nước chuyên ngành giao thông vận tải đường sắt, doanh nghiệp kinh doanh kết cấu hạ tầng đường sắt, chủ sở hữu đường sắt chuyên dùng và các tổ chức cá nhân liên quan để thực hiện các nội dung quy định tại các điểm a và b khoản 1 Điều này.

2. Đối với cơ quan quản lý nhà nước chuyên ngành giao thông vận tải đường sắt:

a) Phối hợp với Ủy ban nhân dân các cấp, doanh nghiệp kinh doanh kết cấu hạ tầng đường sắt thực hiện các nội dung quy định tại khoản 1 Điều này;

b) Tổ chức kiểm tra, đôn đốc, chỉ đạo doanh nghiệp kinh doanh kết cấu hạ tầng đường sắt trong việc phối hợp thực hiện việc kiểm chế, giảm, xóa bỏ các lối đi tự mở và các biện pháp đảm bảo an toàn giao thông tại các lối đi tự mở.

3. Doanh nghiệp kinh doanh kết cấu hạ tầng đường sắt, chủ sở hữu đường sắt chuyên dùng có trách nhiệm phối hợp với Ủy ban nhân dân các cấp thực hiện các nội dung quy định tại các điểm a và b khoản 1 Điều này.

Điều 15. Kinh phí thực hiện việc quản lý, giảm, xóa bỏ các lối đi tự mở, các đường ngang được xác định là vị trí nguy hiểm đối với an toàn giao thông đường sắt

1. Kinh phí để quản lý, giảm, xóa bỏ đối với lối đi tự mở trên đường sắt quốc gia, đường sắt chuyên dùng do địa phương bố trí từ nguồn ngân sách của địa phương hoặc từ ngân sách trung ương phân bổ cho địa phương theo dự án được cấp có thẩm quyền phê duyệt.

2. Kinh phí để quản lý, giảm, xóa bỏ đường ngang trên đường sắt quốc gia được xác định là vị trí nguy hiểm đối với an toàn giao thông đường sắt được đảm bảo từ nguồn ngân sách trung ương và các nguồn kinh phí khác theo quy định của pháp luật.

3. Kinh phí để quản lý, giảm, xóa bỏ đường sắt chuyên dùng giao nhau với đường sắt quốc gia, đường ngang trên đường sắt chuyên dùng hoặc các đường ngang do tổ chức, cá nhân sử dụng được xác định là vị trí nguy hiểm đối với an toàn giao thông đường sắt quy định tại Nghị định này do chủ sở hữu đường sắt chuyên dùng, tổ chức, cá nhân sử dụng chịu trách nhiệm.

4. Khuyến khích và tạo điều kiện thuận lợi cho tổ chức, cá nhân đầu tư kinh phí thực hiện thu hẹp, giảm, xóa bỏ các lối đi tự mở, các vị trí nguy hiểm đối với an toàn giao thông đường sắt.

Điều 16. Lộ trình thực hiện thu hẹp, giảm, xóa bỏ lối đi tự mở, xóa bỏ vị trí đường sắt chuyên dùng giao cắt với đường sắt quốc gia

Việc thu hẹp, xóa bỏ các lối đi tự mở, xóa bỏ vị trí đường sắt chuyên dùng giao cắt với đường sắt quốc gia được thực hiện theo lộ trình sau:

1. Đến năm 2020 phải hoàn thành các công việc, gồm:

a) Hoàn thành việc lập hồ sơ và tổ chức quản lý vị trí nguy hiểm đối với an toàn giao thông đường sắt, lối đi tự mở theo quy định tại Điều 8 và Điều 13 của Nghị định này;

b) Xây dựng kế hoạch thực hiện việc thu hẹp, giảm, xóa bỏ lối đi tự mở và các vị trí nguy hiểm đối với an toàn giao thông đường sắt;

c) Tập trung xóa bỏ các lối đi tự mở trên địa bàn khu vực đông dân cư thuộc các khu đoạn đường sắt có tốc độ và mật độ chạy tàu cao; các lối đi tự mở là các vị trí nguy hiểm đối với an toàn giao thông đường sắt;

d) Thu hẹp chiều rộng xuống dưới 03 mét đối với toàn bộ các lối đi tự mở có chiều rộng từ 03 mét trở lên.

2. Đến năm 2025 phải hoàn thành các công việc sau:

a) Xóa bỏ toàn bộ các lối đi tự mở còn lại trên các tuyến đường sắt;

b) Hoàn thành việc xóa bỏ vị trí đường sắt chuyên dùng giao cắt với đường sắt quốc gia. Tổ chức vận tải qua đường sắt quốc gia tại vị trí này bằng phương thức khác hoặc bãi bỏ vị trí giao cắt này.

Chương III**DANH MỤC PHỤ KIỆN, PHỤ TÙNG, VẬT TƯ, THIẾT BỊ CHUYÊN DÙNG CHO ĐƯỜNG SẮT; NIÊN HẠN SỬ DỤNG PHƯƠNG TIỆN GIAO THÔNG ĐƯỜNG SẮT VÀ LỘ TRÌNH THỰC HIỆN****Điều 17. Danh mục phụ kiện, phụ tùng, vật tư, thiết bị chuyên dùng cho đường sắt**

1. Danh mục phụ kiện, phụ tùng, vật tư, thiết bị chuyên dùng cho đường sắt thực hiện theo quy định tại Phụ lục III ban hành kèm theo Nghị định này.
2. Trường hợp cần điều chỉnh danh mục phụ kiện, phụ tùng, vật tư, thiết bị chuyên dùng đường sắt thì Bộ trưởng Bộ Giao thông vận tải tổng hợp báo cáo Thủ tướng Chính phủ xem xét, quyết định.

Điều 18. Niên hạn sử dụng của phương tiện giao thông đường sắt

1. Đối với đầu máy, toa xe chở khách chạy trên chính tuyến của đường sắt quốc gia, đường sắt chuyên dùng, đường sắt đô thị: Không quá 40 năm.
2. Đối với toa xe chở hàng chạy trên đường sắt chính tuyến của đường sắt quốc gia, đường sắt chuyên dùng: Không quá 45 năm.
3. Không áp dụng quy định về niên hạn sử dụng phương tiện giao thông đường sắt quy định tại khoản 1, khoản 2 Điều này đối với việc thực hiện cứu hộ cứu nạn; dọn dịch trong ga, cảng, trong đề-pô, trong nội bộ nhà máy; điều chuyển giữa các ga, các đề-pô; các đầu máy hơi nước kéo đoàn tàu du lịch và các loại phương tiện chuyên dùng di chuyển trên đường sắt.
4. Đối với phương tiện giao thông đường sắt nhập khẩu đã qua sử dụng: Chỉ được nhập khẩu phương tiện đã qua sử dụng không quá 10 năm đối với toa xe chở khách, đầu máy, toa xe đường sắt đô thị và không quá 15 năm đối với toa xe chở hàng.
5. Thời điểm tính niên hạn sử dụng phương tiện giao thông đường sắt được tính từ thời điểm phương tiện đóng mới được cấp giấy chứng nhận chất lượng, an toàn kỹ thuật và bảo vệ môi trường của tổ chức đăng kiểm hoặc được cấp chứng chỉ chất lượng của nhà sản xuất.

Điều 19. Lộ trình thực hiện niên hạn của phương tiện giao thông đường sắt

1. Các phương tiện hết niên hạn sử dụng trước ngày 31 tháng 12 năm 2018: Được phép hoạt động đến hết ngày 31 tháng 12 năm 2020.
2. Các phương tiện hết niên hạn sử dụng từ 01 tháng 01 năm 2019 đến trước ngày 31 tháng 12 năm 2019: Được phép hoạt động đến hết ngày 31 tháng 12 năm 2021.
3. Các phương tiện hết niên hạn sử dụng từ 01 tháng 01 năm 2020 đến trước ngày 31 tháng 12 năm 2020: Được phép hoạt động đến hết ngày 31 tháng 12 năm 2022.
4. Các phương tiện hết niên hạn sử dụng từ ngày 01 tháng 01 năm 2023: Không được kéo dài thời gian hoạt động.

Chương IV**ĐIỀU KIỆN KINH DOANH ĐƯỜNG SẮT****Điều 20. Điều kiện kinh doanh kết cấu hạ tầng đường sắt**

Doanh nghiệp kinh doanh kết cấu hạ tầng đường sắt phải có đủ các điều kiện sau:

1. Có bộ phận phụ trách công tác an toàn. Người phụ trách bộ phận an toàn kết cấu hạ tầng đường sắt phải có trình độ đại học về chuyên ngành xây dựng công trình đường sắt và có ít nhất 03 năm kinh nghiệm làm việc trực tiếp một trong các lĩnh vực: Xây dựng, quản lý, bảo trì kết cấu hạ tầng đường sắt.
2. Có ít nhất 01 người quản lý doanh nghiệp có trình độ đại học và có ít nhất 03 năm kinh nghiệm làm việc trực tiếp một trong các lĩnh vực: Xây dựng, quản lý, bảo trì kết cấu hạ tầng đường sắt.
3. Kết cấu hạ tầng đường sắt thuộc trách nhiệm quản lý của doanh nghiệp phải phù hợp với quy chuẩn kỹ thuật hiện hành.

Điều 21. Điều kiện kinh doanh vận tải đường sắt

Doanh nghiệp kinh doanh vận tải đường sắt phải có đủ các điều kiện sau:

1. Có bộ phận phụ trách công tác an toàn vận tải đường sắt.
2. Có ít nhất 01 người phụ trách công tác an toàn có trình độ đại học về chuyên ngành vận tải đường sắt và có ít nhất 03 năm kinh nghiệm làm việc trực tiếp về quản lý, khai thác vận tải đường sắt.

3. Người được giao chịu trách nhiệm chính về quản lý kỹ thuật khai thác vận tải phải có trình độ đại học và có ít nhất 03 năm kinh nghiệm làm việc về khai thác vận tải đường sắt.

Điều 22. Điều kiện kinh doanh đường sắt đô thị

Doanh nghiệp kinh doanh đường sắt đô thị phải có đủ các điều kiện sau:

1. Hệ thống đường sắt đô thị khi được đưa vào kinh doanh, khai thác phải có chứng nhận an toàn hệ thống theo quy định của pháp luật.

2. Có bộ phận phụ trách công tác an toàn kết cấu hạ tầng đường sắt, công tác an toàn vận tải đường sắt, trong đó:

a) Người phụ trách bộ phận an toàn kết cấu hạ tầng đường sắt có trình độ từ đại học trở lên và có ít nhất 03 năm kinh nghiệm làm việc trực tiếp một trong các lĩnh vực: Xây dựng, quản lý, bảo trì kết cấu hạ tầng đường sắt;

b) Người phụ trách bộ phận an toàn vận tải đường sắt có trình độ từ đại học trở lên và có ít nhất 03 năm kinh nghiệm làm việc trực tiếp trong lĩnh vực khai thác vận tải đường sắt.

3. Có ít nhất 03 người quản lý, điều hành doanh nghiệp có trình độ từ đại học trở lên, trong đó:

a) 01 người có ít nhất 03 năm kinh nghiệm làm việc trực tiếp một trong các lĩnh vực: Xây dựng, quản lý, bảo trì kết cấu hạ tầng đường sắt;

b) 01 người có ít nhất 03 năm kinh nghiệm làm việc trực tiếp trong lĩnh vực khai thác vận tải đường sắt;

c) 01 người có ít nhất 03 năm kinh nghiệm làm việc trực tiếp về quản lý, vận dụng, sửa chữa đầu máy, toa xe;

4. Đối với các tuyến đường sắt đô thị lần đầu tiên đưa vào khai thác, trong thời gian 03 năm kể từ thời điểm bắt đầu khai thác mà chưa bố trí được nhân lực có điều kiện về số năm kinh nghiệm công tác theo quy định tại khoản 3 Điều này thì trong 03 năm đầu khai thác phải đảm bảo các điều kiện sau:

a) Người được giao chịu trách nhiệm chính về quản lý kết cấu hạ tầng đường sắt phải có trình độ từ đại học trở lên về chuyên ngành xây dựng công trình đường sắt, có bằng hoặc chứng chỉ đào tạo chuyên giao công nghệ về quản lý, khai thác kết cấu hạ tầng đường sắt của tuyến đường sắt đô thị được giao quản lý;

b) Người được giao chịu trách nhiệm chính về quản lý khai thác vận tải đường sắt phải có trình độ từ đại học trở lên về chuyên ngành khai thác vận tải đường sắt hoặc kinh tế - vận tải đường sắt, có bằng hoặc chứng chỉ đào tạo chuyên giao công nghệ về quản lý, khai thác vận tải của tuyến đường sắt đô thị được giao quản lý;

c) Người được giao chịu trách nhiệm chính về quản lý đầu máy, toa xe phải có trình độ từ đại học trở lên về chuyên ngành đầu máy, toa xe, có bằng hoặc chứng chỉ đào tạo chuyên giao công nghệ về đầu máy, toa xe đường sắt đô thị được giao quản lý.

5. Doanh nghiệp kinh doanh đường sắt đô thị phải có đầy đủ các biện pháp đảm bảo tuyệt đối an toàn trong quá trình vận hành, khai thác.

Chương V

MIỄN, GIẢM GIÁ VÉ

CHO CÁC ĐỐI TƯỢNG CHÍNH SÁCH XÃ HỘI KHI ĐI TÀU

Điều 23. Đối tượng được giảm giá vé

1. Người hoạt động cách mạng trước Tổng khởi nghĩa 19 tháng 8 năm 1945.
2. Bà mẹ Việt Nam anh hùng.
3. Thương binh, người được hưởng chính sách như thương binh.
4. Người hoạt động kháng chiến bị nhiễm chất độc hóa học.
5. Người khuyết tật đặc biệt nặng, người khuyết tật nặng.
6. Người cao tuổi.
7. Các đối tượng khác theo quy định của pháp luật.

Điều 24. Miễn, giảm giá vé cho từng đối tượng chính sách xã hội

1. Giảm giá vé áp dụng cho các đối tượng sau:
 - a) Mức giảm 90% giá vé áp dụng cho người hoạt động cách mạng trước Tổng khởi nghĩa 19 tháng 8 năm 1945; bà mẹ Việt Nam anh hùng;
 - b) Mức giảm 30% giá vé áp dụng cho các đối tượng là thương binh, người hưởng chính sách như thương binh; nạn nhân chất độc hóa học;
 - c) Giảm giá vé cho đối tượng là người khuyết tật đặc biệt nặng; người khuyết tật nặng; người cao tuổi thực hiện theo quy định của pháp luật về người khuyết tật và người cao tuổi.

2. Việc giảm giá vé quy định tại khoản 1 Điều này được áp dụng theo giá vé bán thực tế của loại chỗ, loại tàu mà đối tượng sử dụng.

3. Việc miễn, giảm giá vé cho các đối tượng chính sách xã hội quy định tại Điều 23 khi đi tàu khách liên vận quốc tế được thực hiện theo các quy định của điều ước quốc tế mà nước Cộng hòa xã hội chủ nghĩa Việt Nam là thành viên.

4. Mức miễn, giảm giá vé cho các đối tượng chính sách xã hội quy định tại khoản 7 Điều 23 thực hiện theo quy định của pháp luật.

Điều 25. Các quy định khác về miễn, giảm giá vé

1. Căn cứ điều kiện và thời gian cụ thể, doanh nghiệp kinh doanh vận tải đường sắt có thể mở rộng đối tượng được miễn, giảm giá vé đối với trẻ em tùy theo độ tuổi và cho các đối tượng hành khách khác; mức giảm giá vé theo quy định của doanh nghiệp.

2. Trường hợp đối tượng chính sách xã hội đi tàu được hưởng từ 02 chế độ giảm giá vé trở lên thì chỉ được hưởng một chế độ giảm giá vé cao nhất.

3. Người được miễn, giảm giá vé tàu phải xuất trình giấy chứng nhận thuộc đối tượng quy định cùng giấy tờ tùy thân khi mua vé và khi đi tàu.

Chương VI

DANH MỤC HÀNG NGUY HIỂM VÀ VẬN TẢI HÀNG NGUY HIỂM TRÊN ĐƯỜNG SẮT

Mục 1

HÀNG NGUY HIỂM

Điều 26. Phân loại hàng nguy hiểm

1. Căn cứ tính chất hóa, lý, hàng nguy hiểm được phân thành 09 loại và được chia thành các nhóm sau đây:

a) Loại 1: Chất nổ, bao gồm các nhóm sau:

- Nhóm 1.1: Chất nổ.

- Nhóm 1.2: Vật liệu nổ công nghiệp.

b) Loại 2: Chất khí dễ cháy, độc hại, bao gồm các nhóm sau:

- Nhóm 2.1: Khí ga dễ cháy.

- Nhóm 2.2: Khí ga độc hại.
- c) Loại 3: Chất lỏng dễ cháy và chất nổ lỏng khử nhạy.
- d) Loại 4: Chất rắn dễ cháy, bao gồm các nhóm sau:
 - Nhóm 4.1: Chất đặc dễ cháy, chất tự phản ứng và chất nổ đặc khử nhạy.
 - Nhóm 4.2: Chất dễ tự bốc cháy.
 - Nhóm 4.3: Chất khi gặp nước tạo ra khí dễ cháy.
- đ) Loại 5: Chất ô xy hóa, bao gồm các nhóm sau:
 - Nhóm 5.1: Chất ô xy hóa.
 - Nhóm 5.2: Hợp chất ô xit hữu cơ.
- e) Loại 6: Chất độc hại, lây nhiễm, bao gồm các nhóm sau:
 - Nhóm 6.1: Chất độc hại.
 - Nhóm 6.2: Chất lây nhiễm.
- g) Loại 7: Chất phóng xạ.
- h) Loại 8: Chất ăn mòn.
- i) Loại 9: Chất và hàng nguy hiểm khác.

2. Bao bì, thùng chứa hàng nguy hiểm (trừ trường hợp bao bì, thùng chứa loại chở ga, chất lỏng, dễ cháy cấp 1 và thể tích nhỏ hơn $0,5m^3$) chưa được làm sạch bên trong và bên ngoài sau khi đã lấy hết hàng nguy hiểm cũng được coi là hàng nguy hiểm tương ứng.

Điều 27. Danh mục hàng nguy hiểm

Danh mục hàng nguy hiểm được phân theo loại, nhóm kèm theo mã số, số hiệu nguy hiểm thực hiện theo quy định của pháp luật về hàng nguy hiểm.

Điều 28. Đóng gói, bao bì, thùng chứa, nhãn hàng, biểu trưng hàng nguy hiểm và báo hiệu nguy hiểm

1. Hàng nguy hiểm thuộc loại bắt buộc đóng gói phải được đóng gói trước khi vận tải trên đường sắt. Việc đóng gói hàng nguy hiểm phải thực hiện theo tiêu chuẩn quốc gia, quy chuẩn kỹ thuật quốc gia tương ứng và quy định của pháp luật về đóng gói hàng nguy hiểm và quy định của cơ quan nhà nước có thẩm quyền.

2. Bao bì, thùng chứa hàng nguy hiểm phải thực hiện theo tiêu chuẩn quốc gia, quy chuẩn kỹ thuật quốc gia tương ứng, quy định của pháp luật về đóng gói hàng

nguy hiểm và phải được dán biểu trưng hàng nguy hiểm. Kích thước, ký hiệu, màu sắc biểu trưng hàng nguy hiểm thực hiện theo quy định tại Mục 1 Phụ lục IV ban hành kèm theo Nghị định này.

3. Việc ghi nhãn hàng nguy hiểm thực hiện theo quy định về ghi nhãn hàng hóa lưu thông trong nước và hàng hóa xuất khẩu, nhập khẩu.

4. Trên hai bên thành phương tiện vận tải hàng nguy hiểm phải dán biểu trưng hàng nguy hiểm. Nếu trên một phương tiện có nhiều loại hàng nguy hiểm khác nhau thì phải dán đủ các biểu trưng của các loại hàng nguy hiểm đó. Trường hợp trên phương tiện có chở container hoặc xi-téc có chứa hàng nguy hiểm thì biểu trưng hàng nguy hiểm còn phải được dán trực tiếp lên container hoặc xi-téc đó.

5. Báo hiệu nguy hiểm hình chữ nhật màu vàng cam, ở giữa có ghi mã số của Liên hợp quốc (mã số UN); kích thước báo hiệu nguy hiểm thực hiện theo quy định tại Mục 2 Phụ lục IV ban hành kèm theo Nghị định này; vị trí dán báo hiệu nguy hiểm ở bên dưới biểu trưng hàng nguy hiểm.

6. Việc đóng gói, bao bì, thùng chứa, nhãn hàng, biểu trưng hàng nguy hiểm và báo hiệu nguy hiểm đối với việc vận tải chất phóng xạ còn phải thực hiện theo quy định của pháp luật về an toàn và kiểm soát bức xạ.

Mục 2

VẬN TẢI HÀNG NGUY HIỂM

Điều 29. Quy định chung

1. Tổ chức, cá nhân Việt Nam và tổ chức, cá nhân nước ngoài có hoạt động liên quan đến vận tải hàng nguy hiểm trên đường sắt phải tuân theo quy định của Luật Đường sắt và các quy định khác có liên quan của pháp luật.

2. Việc chạy tàu, lập tàu, dồn tàu trong quá trình vận tải hàng nguy hiểm phải tuân thủ quy chuẩn kỹ thuật quốc gia về khai thác đường sắt, về tín hiệu đường sắt.

3. Bộ Quốc phòng, Bộ Công an căn cứ chức năng, nhiệm vụ và quyền hạn theo quy định, có trách nhiệm chủ trì, phối hợp với Bộ Giao thông vận tải quy định vận tải hàng nguy hiểm trên đường sắt phục vụ mục đích quốc phòng, an ninh.

Điều 30. Vận tải hàng nguy hiểm trong trường hợp đặc biệt, phục vụ mục đích quốc phòng, an ninh

Thủ tướng Chính phủ quyết định việc vận tải hàng nguy hiểm trên đường sắt phục vụ yêu cầu cấp bách phòng, chống dịch bệnh, thiên tai, địch họa, phục vụ mục đích quốc phòng, an ninh trên cơ sở đề nghị của các bộ, cơ quan có liên quan.

Điều 31. Yêu cầu đối với người tham gia vận tải hàng nguy hiểm

1. Nhân viên điều độ chạy tàu, trực ban chạy tàu ga, trưởng tàu, nhân viên tổ đôn (trưởng đôn; nhân viên ghép nối đầu máy, toa xe; gác ghi), nhân viên hóa vận tác nghiệp tại ga, lái tàu điều khiển phương tiện vận tải hàng nguy hiểm, thủ kho, người xếp, dỡ hàng nguy hiểm tại các ga, bãi do doanh nghiệp kinh doanh đường sắt tổ chức tập huấn nghiệp vụ về an toàn vệ sinh lao động theo quy định của pháp luật về an toàn, vệ sinh lao động và tập huấn nghiệp vụ về vận tải hàng nguy hiểm theo hướng dẫn về nội dung, chương trình của các cơ quan có thẩm quyền quy định tại khoản 2 Điều 39 Nghị định này.

2. Nội dung tập huấn liên quan đến từng nhóm hàng, loại hàng vận chuyển, bao gồm:

- a) Các đặc điểm và tính chất lý học, hóa học của hàng nguy hiểm;
- b) Đánh giá và phát hiện các rủi ro, nguy cơ mất an toàn, nguy hiểm trong quá trình thực hiện các công việc vận tải hàng hóa nguy hiểm;
- c) Các biện pháp phòng ngừa và cải thiện điều kiện lao động khi thực hiện các công việc vận tải hàng hóa nguy hiểm;
- d) Xử lý các sự cố xảy ra trong quá trình lưu kho, xếp dỡ, bảo quản và vận tải hàng nguy hiểm.

Điều 32. Xếp, dỡ, lưu kho hàng nguy hiểm

1. Người xếp, dỡ, lưu kho hàng nguy hiểm phải thực hiện việc xếp, dỡ, lưu kho hàng nguy hiểm theo đúng quy định tại Nghị định này và hướng dẫn của các cơ quan có thẩm quyền quy định tại khoản 2 Điều 39 Nghị định này.

2. Căn cứ quy định của Bộ Giao thông vận tải, của các cơ quan có thẩm quyền quy định tại khoản 2 Điều 39 của Nghị định này và chỉ dẫn của người thuê vận tải, người chịu trách nhiệm chính trong việc tiếp nhận, tổ chức vận tải hàng nguy hiểm quyết định phương án xếp, gia cố hàng nguy hiểm và chỉ đạo các chức danh liên quan thực hiện việc xếp, dỡ hàng đúng quy định.

a) Việc xếp, gia cố hàng nguy hiểm trên phương tiện giao thông đường sắt phải theo đúng phương án xếp hàng; không xếp chung các loại hàng nguy hiểm có tính chất tăng cường hoặc tạo ra sự nguy hiểm cao hơn khi được xếp chung với nhau trong cùng một toa xe;

b) Việc lập tàu vận tải hàng nguy hiểm phải thực hiện theo đúng quy định về vận tải loại, nhóm hàng đó.

3. Việc xếp, dỡ hàng nguy hiểm trong kho, bãi của ga, cảng cạn phải theo hướng dẫn của thủ kho. Căn cứ quy định của Bộ Giao thông vận tải, của các cơ quan có thẩm quyền quy định tại khoản 2 Điều 39 của Nghị định này và chỉ dẫn của người thuê vận tải, thủ kho hướng dẫn, giám sát việc xếp, dỡ hàng nguy hiểm trong kho, bãi và chịu trách nhiệm trong thời gian hàng nguy hiểm lưu tại kho, bãi.

4. Đối với loại, nhóm hàng nguy hiểm theo quy định phải xếp, dỡ, lưu kho ở nơi riêng biệt thì phải được xếp, dỡ, lưu kho ở khu vực riêng để bảo đảm an toàn theo đặc trưng của hàng đó.

5. Sau khi đưa hết hàng nguy hiểm ra khỏi kho, bãi thì nơi lưu giữ hàng nguy hiểm phải được làm sạch để không ảnh hưởng tới hàng hóa khác.

Điều 33. Yêu cầu đối với phương tiện vận tải hàng nguy hiểm và làm sạch phương tiện vận chuyển hàng nguy hiểm

1. Phương tiện phải phù hợp với quy chuẩn kỹ thuật quốc gia do Bộ trưởng Bộ Giao thông vận tải ban hành và phù hợp với loại hàng được vận tải.

2. Phương tiện vận tải hàng nguy hiểm sau khi dỡ hết hàng nguy hiểm thì người nhận hàng có trách nhiệm tổ chức làm sạch theo đúng quy định không gây ảnh hưởng đến đường sắt và môi trường.

3. Nơi làm sạch phương tiện vận tải hàng nguy hiểm tiến hành tại ga có tác nghiệp dỡ hàng nguy hiểm. Các chất thải, nước thải trong quá trình làm sạch phải được thu gom, xử lý, quản lý theo quy định của pháp luật về bảo vệ môi trường.

4. Trình tự làm sạch phương tiện: Sau khi phương tiện vận tải hàng nguy hiểm dỡ hàng xong phải được làm sạch theo trình tự sau:

a) Làm sạch khô bằng các phương pháp nạo, vét, quét sạch và thu gom hàng rơi vãi trên phương tiện;

b) Làm sạch ướt phương tiện bằng các chất tẩy rửa, bằng nước sạch;

c) Thu gom quản lý, xử lý các chất thải theo quy định.

Điều 34. Trách nhiệm của người trực tiếp liên quan đến vận tải hàng nguy hiểm

1. Người trực tiếp liên quan đến vận tải hàng nguy hiểm bao gồm nhân viên điều độ chạy tàu, trực ban chạy tàu ga, trưởng tàu, nhân viên tổ đồn, nhân viên hóa vận, lái tàu điều khiển phương tiện vận tải hàng nguy hiểm; ngoài việc thực hiện các quy định của Luật Đường sắt và các quy định có liên quan trong Nghị định này, còn có trách nhiệm sau đây:

a) Chấp hành quy định ghi trong giấy phép đối với hàng nguy hiểm về loại, nhóm, tên hàng nguy hiểm quy định phải có giấy phép;

b) Thực hiện các chỉ dẫn ghi trong thông báo của người thuê vận tải hàng nguy hiểm;

c) Khi phát hiện hàng nguy hiểm có sự cố, đe dọa đến an toàn của người, phương tiện, môi trường và hàng hóa khác trong quá trình vận tải, khẩn trương thực hiện các biện pháp hạn chế hoặc loại trừ khả năng gây hại của hàng nguy hiểm; lập biên bản, báo cáo Ủy ban nhân dân địa phương nơi gần nhất và các cơ quan liên quan xử lý; trường hợp vượt quá khả năng xử lý, phải báo cáo cấp trên và người thuê vận tải hàng nguy hiểm để giải quyết kịp thời.

2. Ngoài các quy định tại khoản 1 Điều này nhân viên hóa vận phải:

a) Lập hồ sơ hàng nguy hiểm gồm giấy vận chuyển, sơ đồ xếp hàng và các giấy tờ có liên quan khác;

b) Thường xuyên hướng dẫn, giám sát việc xếp, dỡ hàng trên phương tiện, bảo quản hàng nguy hiểm trong quá trình vận tải khi không có người áp tải hàng;

c) Khi phát hiện hàng nguy hiểm có sự cố, đe dọa đến an toàn của người, phương tiện, môi trường và hàng hóa khác trong quá trình vận tải, khẩn trương thực hiện các biện pháp hạn chế hoặc loại trừ khả năng gây hại của hàng nguy hiểm; lập biên bản, báo cáo Ủy ban nhân dân địa phương nơi gần nhất và các cơ quan liên quan xử lý; trường hợp vượt quá khả năng xử lý, phải báo cáo cấp trên và người thuê vận tải hàng nguy hiểm để giải quyết kịp thời.

Điều 35. Hợp đồng vận tải hàng nguy hiểm

Hợp đồng vận tải hàng nguy hiểm thực hiện theo quy định tại Điều 55 Luật Đường sắt và các quy định khác có liên quan của pháp luật.

Điều 36. Trách nhiệm của người thuê vận tải hàng nguy hiểm

Ngoài việc thực hiện các quy định của Luật Đường sắt và các quy định liên quan của Nghị định này, người thuê vận tải hàng nguy hiểm còn có trách nhiệm sau:

1. Có giấy phép vận tải hàng nguy hiểm do cơ quan có thẩm quyền cấp cho loại, nhóm, tên hàng nguy hiểm quy định phải có giấy vận tải hàng nguy hiểm.

2. Lập tờ khai gửi hàng nguy hiểm theo quy định và giao cho người vận tải trước khi xếp hàng lên phương tiện, trong đó ghi rõ: Tên hàng nguy hiểm; mã số; loại, nhóm hàng nguy hiểm; khối lượng tổng cộng; loại bao bì; số lượng bao, gói; ngày, nơi sản xuất; họ và tên, địa chỉ người thuê vận tải hàng nguy hiểm, người nhận hàng nguy hiểm.

3. Thông báo bằng văn bản cho doanh nghiệp vận tải hàng nguy hiểm về những yêu cầu phải thực hiện trong quá trình vận tải; hướng dẫn xử lý trong trường hợp có sự cố do hàng nguy hiểm gây ra, kể cả trong trường hợp có người áp tải; chịu trách nhiệm về các tổn thất phát sinh do cung cấp chậm trễ, thiếu chính xác hoặc không hợp lệ các thông tin, tài liệu và chỉ dẫn.

4. Tổ chức áp tải hàng đối với loại, nhóm hàng nguy hiểm mà các bộ quy định tại khoản 3 Điều 29 Nghị định này quy định phải có người áp tải. Người áp tải hàng nguy hiểm có trách nhiệm thường xuyên hướng dẫn, giám sát việc xếp, dỡ hàng nguy hiểm trên phương tiện; cùng trưởng tàu hoặc người thực hiện nhiệm vụ trưởng tàu và những người liên quan bảo quản hàng để kịp thời xử lý khi có sự cố xảy ra trong quá trình vận tải.

5. Mua bảo hiểm hàng nguy hiểm khi vận tải trên đường sắt theo quy định của pháp luật.

Điều 37. Trách nhiệm của doanh nghiệp vận tải hàng nguy hiểm

Ngoài việc thực hiện quy định của Luật Đường sắt và các quy định liên quan của Nghị định này, doanh nghiệp vận tải hàng nguy hiểm còn có trách nhiệm sau:

1. Chỉ tiến hành vận tải khi có giấy phép vận tải hàng nguy hiểm và hàng nguy hiểm có đủ giấy tờ, được đóng gói, dán nhãn theo đúng quy định.

2. Kiểm tra hàng nguy hiểm, bảo đảm an toàn vận tải theo quy định.

3. Thực hiện các chỉ dẫn ghi trong thông báo của người thuê vận tải và những quy định ghi trong giấy phép đối với hàng nguy hiểm.

4. Chỉ đạo những người trực tiếp liên quan đến vận tải hàng nguy hiểm thực hiện quy định về vận tải hàng nguy hiểm trên đường sắt.

5. Mua bảo hiểm theo quy định của pháp luật.

Điều 38. Trách nhiệm của Ủy ban nhân dân địa phương khi xảy ra sự cố trong quá trình vận tải hàng nguy hiểm

Khi nhận được thông báo có sự cố xảy ra trong quá trình vận tải hàng nguy hiểm trên đường sắt thì Ủy ban nhân dân nơi gần nhất có trách nhiệm huy động lực lượng để khẩn trương thực hiện các công việc sau đây:

1. Cứu người, phương tiện, hàng nguy hiểm.

2. Đưa nạn nhân (nếu có) ra khỏi khu vực xảy ra sự cố và tổ chức cấp cứu nạn nhân.

3. Khoanh vùng, sơ tán dân cư ra khỏi khu vực ô nhiễm, độc hại đồng thời báo cáo Ủy ban nhân dân cấp trên huy động các lực lượng phòng hỏa, phòng hóa, phòng dịch, bảo vệ môi trường, kịp thời xử lý sự cố, khắc phục hậu quả.

4. Tổ chức, bố trí lực lượng bảo vệ hiện trường, bảo vệ hàng nguy hiểm, phương tiện để tiếp tục vận tải và phục vụ công tác điều tra, giải quyết hậu quả.

Điều 39. Thẩm quyền cấp Giấy phép vận tải hàng nguy hiểm

1. Căn cứ mức độ nguy hiểm của hàng nguy hiểm, các cơ quan có thẩm quyền quy định tại khoản 2 Điều này có trách nhiệm quy định loại, nhóm, tên hàng nguy hiểm bắt buộc người thuê vận tải hàng nguy hiểm phải có Giấy phép vận tải hàng nguy hiểm khi vận tải trên đường sắt.

2. Thẩm quyền cấp giấy phép vận tải hàng nguy hiểm khi vận tải trên đường sắt được quy định như sau:

a) Bộ Công an cấp giấy phép vận tải hàng nguy hiểm thuộc các loại 1, 2, 3, 4 và 9 quy định tại khoản 1 Điều 26 Nghị định này và không thuộc phạm vi quản lý của Bộ Quốc phòng;

b) Bộ Quốc phòng cấp giấy phép vận tải hoặc mệnh lệnh vận chuyển hàng nguy hiểm thuộc loại 1, 2, 3, 4 và 9 quy định tại khoản 1 Điều 26 Nghị định này thuộc phạm vi quản lý của Bộ Quốc phòng;

c) Bộ Khoa học và Công nghệ quy định việc cấp giấy phép vận tải hàng nguy hiểm thuộc các loại 5, 7 và 8 quy định tại khoản 1 Điều 26 Nghị định này;

d) Bộ Y tế quy định việc cấp giấy phép vận tải hàng nguy hiểm cho hóa chất độc dùng trong lĩnh vực y tế và hóa chất diệt côn trùng, diệt khuẩn dùng trong lĩnh vực gia dụng;

đ) Bộ Nông nghiệp và Phát triển nông thôn quy định việc cấp giấy phép vận tải hàng nguy hiểm cho các loại thuốc bảo vệ thực vật;

e) Bộ Tài nguyên và Môi trường quy định việc cấp giấy phép vận tải hàng nguy hiểm thuộc các loại 6 quy định tại khoản 1 Điều 26 Nghị định này.

Điều 40. Giấy phép vận chuyển tải hàng nguy hiểm

1. Giấy phép vận tải hàng nguy hiểm do các cơ quan có thẩm quyền quy định tại khoản 2 Điều 39 Nghị định này cấp cho người thuê vận tải hàng nguy hiểm.

2. Mẫu Giấy phép vận tải hàng nguy hiểm thực hiện theo các Mẫu số 01 và số 07 quy định tại Phụ lục V ban hành kèm theo Nghị định này.

3. Giấy phép vận tải hàng nguy hiểm được cấp theo từng lô hàng.

4. Giấy phép vận tải hàng nguy hiểm về cháy nổ thực hiện theo quy định của pháp luật về phòng cháy và chữa cháy.

Điều 41. Hồ sơ, trình tự, thủ tục, thời hạn cấp giấy phép vận tải hàng nguy hiểm

1. Hồ sơ đề nghị cấp Giấy phép vận tải hàng nguy hiểm, bao gồm:

a) Đơn đề nghị cấp Giấy phép vận tải hàng nguy hiểm thực hiện theo Mẫu số 02 quy định tại Phụ lục V ban hành kèm theo Nghị định này;

b) Bản sao chứng thực (hoặc bản sao kèm bản chính để đối chiếu) Giấy chứng nhận đăng ký doanh nghiệp của tổ chức, cá nhân đề nghị cấp Giấy phép vận tải hàng nguy hiểm thể hiện rõ việc tổ chức, cá nhân được cấp phép hoạt động kinh doanh hoặc vận tải hàng nguy hiểm;

c) Bảng kê danh mục, khối lượng và tuyến vận tải hàng nguy hiểm (ga đi, ga đến); danh sách người áp tải hàng nguy hiểm thực hiện theo Mẫu số 03 quy định tại Phụ lục V ban hành kèm theo Nghị định này;

d) Bản sao có xác nhận của doanh nghiệp đối với hợp đồng vận tải hoặc thỏa thuận bằng văn bản về việc vận tải hàng nguy hiểm bằng đường sắt giữa người thuê vận tải hàng nguy hiểm với doanh nghiệp kinh doanh vận tải đường sắt;

đ) Phương án phòng ngừa và ứng phó sự cố trong vận tải hàng nguy hiểm có chữ ký, đóng dấu xác nhận của tổ chức, cá nhân đề nghị cấp Giấy phép vận tải hàng nguy hiểm;

e) Phương án làm sạch phương tiện và bảo đảm các yêu cầu về bảo vệ môi trường sau khi kết thúc vận tải theo các quy định hiện hành về bảo vệ môi trường thực hiện theo Mẫu số 04 quy định tại Phụ lục V ban hành kèm theo Nghị định này.

2. Trình tự, thủ tục và thời hạn cấp Giấy phép vận tải hàng nguy hiểm:

a) Người thuê vận tải hàng nguy hiểm hoặc doanh nghiệp kinh doanh vận tải hàng nguy hiểm (được người thuê vận tải hàng nguy hiểm ủy quyền) lập 01 bộ hồ sơ theo quy định tại khoản 1 Điều này và gửi trực tiếp, gửi qua hệ thống bưu chính hoặc gửi bằng các hình thức phù hợp khác đến cơ quan có thẩm quyền quy định tại khoản 2 Điều 39 của Nghị định này để cấp Giấy phép vận tải hàng nguy hiểm;

b) Trong thời hạn 03 ngày làm việc kể từ ngày nhận được hồ sơ hợp lệ, cơ quan có thẩm quyền quy định tại khoản 2 Điều 39 của Nghị định này có trách nhiệm cấp Giấy phép vận tải hàng nguy hiểm cho người đề nghị; trường hợp không cấp phải có văn bản trả lời và nêu rõ lý do; trường hợp hồ sơ chưa hợp lệ thì trong thời hạn 02 ngày làm việc phải có văn bản trả lời và hướng dẫn người đề nghị hoàn thiện hồ sơ theo quy định tại Nghị định này;

c) Nếu thông tin trong hồ sơ đăng ký khai báo sai hoặc hàng nguy hiểm vận tải với khối lượng lớn hoặc có tính nguy hại cao, cơ quan có thẩm quyền quy định tại khoản 2 Điều 39 Nghị định này tổ chức kiểm tra điều kiện vận tải hàng nguy hiểm của tổ chức, cá nhân theo quy định tại Nghị định này trước khi cấp Giấy phép vận tải hàng nguy hiểm. Thời hạn kiểm tra, cấp Giấy phép vận tải hàng nguy hiểm trong trường hợp này là 05 ngày, kể từ ngày nhận được hồ sơ.

3. Thời hạn hiệu lực của Giấy phép vận tải hàng nguy hiểm: Giấy phép vận tải hàng nguy hiểm được cấp cho từng lô hàng nguy hiểm cần vận tải bằng đường sắt, có hiệu lực kể từ ngày cấp và hết hiệu lực khi lô hàng đó đã được vận tải đến nơi nhận theo hợp đồng vận chuyên.

4. Cấp lại Giấy phép vận tải hàng nguy hiểm: Giấy phép vận tải hàng nguy hiểm được cấp lại trong các trường hợp bị mất, bị hư hỏng hoặc nội dung ghi trong Giấy phép bị mờ, không còn thể hiện đầy đủ nội dung. Hồ sơ đề nghị cấp lại Giấy phép vận tải hàng nguy hiểm, gồm:

a) Đơn đề nghị cấp lại Giấy phép vận tải hàng nguy hiểm thực hiện theo Mẫu số 05 quy định tại Phụ lục V ban hành kèm theo Nghị định này;

b) Báo cáo hoạt động vận tải hàng nguy hiểm với lô hàng đã được cấp Giấy phép vận tải thực hiện theo Mẫu số 06 quy định tại Phụ lục V ban hành kèm theo Nghị định này;

c) Bản chính Giấy phép vận tải hàng nguy hiểm bị hư hỏng.

5. Trình tự thủ tục cấp lại Giấy phép:

a) Trong thời hạn 02 ngày làm việc, nếu nhận đủ hồ sơ, cơ quan có thẩm quyền quy định tại khoản 2 Điều 39 Nghị định này có trách nhiệm cấp lại Giấy phép vận tải hàng nguy hiểm cho người đề nghị; trường hợp không cấp lại phải có văn bản trả lời và nêu rõ lý do; nếu hồ sơ không hợp lệ phải có văn bản thông báo và hướng dẫn người đề nghị hoàn thiện hồ sơ cấp lại giấy phép theo quy định tại Nghị định này;

b) Thời hạn hiệu lực của Giấy phép vận tải hàng nguy hiểm cấp lại được ghi theo thời hạn hiệu lực của giấy phép đã cấp;

c) Giấy phép vận tải hàng nguy hiểm (dùng trong trường hợp cấp lại) thực hiện theo Mẫu số 07 quy định tại Phụ lục V ban hành kèm theo Nghị định này.

6. Cơ quan có thẩm quyền cấp Giấy phép vận tải hàng nguy hiểm quyết định thu hồi Giấy phép vận tải hàng nguy hiểm đã cấp và nêu rõ lý do thu hồi. Việc thu hồi Giấy phép vận tải hàng nguy hiểm được thực hiện trong trường hợp người đã được cấp Giấy phép có một trong những hành vi sau:

a) Đã bị giải thể, phá sản theo quy định của pháp luật nhưng vẫn thực hiện vận tải hàng nguy hiểm;

b) Có hành vi vi phạm pháp luật bị cơ quan quản lý nhà nước có thẩm quyền ra quyết định dừng kinh doanh vận tải hàng nguy hiểm;

c) Cho thuê, cho mượn hoặc tự ý sửa đổi nội dung trong Giấy phép vận tải hàng nguy hiểm được cấp;

d) Thực hiện không đúng nội dung quy định trong Giấy phép vận tải hàng nguy hiểm;

đ) Để xảy ra sự cố do lỗi của tổ chức, cá nhân gây ra trong quá trình vận tải hàng nguy hiểm từ 01 lần trở lên và bị cơ quan quản lý nhà nước có thẩm quyền ra quyết định xử phạt vi phạm hành chính theo quy định;

e) Có văn bản đề nghị không tiếp tục thực hiện vận tải hàng nguy hiểm.

7. Các cơ quan có thẩm quyền cấp Giấy phép vận tải hàng nguy hiểm quy định tại khoản 2 Điều 39 Nghị định này có trách nhiệm tổ chức công bố công khai trên các phương tiện thông tin đại chúng, trên cổng thông tin điện tử của cơ quan mình về tên cơ quan, số điện thoại, địa chỉ cơ quan cấp Giấy phép vận tải hàng nguy hiểm để các tổ chức, cá nhân có nhu cầu liên hệ công tác.

8. Hồ sơ, trình tự, thủ tục, thời hạn cấp giấy phép vận tải chất, hàng nguy hiểm về cháy nổ được thực hiện theo quy định của pháp luật về phòng cháy và chữa cháy; trường hợp vận tải vật liệu nổ thì thực hiện theo quy định của pháp luật về quản lý, sử dụng vũ khí, vật liệu nổ và công cụ hỗ trợ.

Điều 42. Toa xe vận tải hàng nguy hiểm và ga xếp, ga dỡ hàng nguy hiểm

Doanh nghiệp thực hiện vận tải hàng nguy hiểm trên đường sắt phải đảm bảo các loại xe phù hợp theo tiêu chuẩn, quy chuẩn kỹ thuật quốc gia và quy định của pháp luật về vận tải hàng nguy hiểm, ga xếp, ga dỡ hàng nguy hiểm.

Chương VII

HỖ TRỢ DOANH NGHIỆP KINH DOANH ĐƯỜNG SẮT TRONG TRƯỜNG HỢP VẬN TẢI PHỤC VỤ NHIỆM VỤ ĐẶC BIỆT, AN SINH XÃ HỘI

Điều 43. Đối tượng được hỗ trợ

1. Doanh nghiệp kinh doanh vận tải đường sắt.
2. Doanh nghiệp kinh doanh kết cấu hạ tầng đường sắt.

Điều 44. Các trường hợp được hỗ trợ

1. Đối với doanh nghiệp kinh doanh vận tải đường sắt: Được hỗ trợ chi phí vận tải trong các trường hợp vận tải phục vụ nhiệm vụ đặc biệt, vận tải phục vụ an sinh xã hội.

2. Đối với doanh nghiệp kinh doanh kết cấu hạ tầng đường sắt: Được hỗ trợ phí, giá sử dụng kết cấu hạ tầng đường sắt phân trực tiếp liên quan đến chạy tàu để tổ chức chạy tàu phục vụ nhiệm vụ vận tải đặc biệt, vận tải phục vụ an sinh xã hội.

Điều 45. Nguyên tắc hỗ trợ

1. Đảm bảo bù đắp chi phí hợp lý để doanh nghiệp cân đối được thu, chi và không tính đến lợi nhuận.

2. Chi phí hợp lý của doanh nghiệp được xác định và thống kê đầy đủ, cụ thể cho từng chuyến tàu trên từng tuyến, khu đoạn đường sắt khi thực hiện nhiệm vụ đặc biệt và nhiệm vụ an sinh xã hội.

3. Kinh phí hỗ trợ được Nhà nước thanh toán trực tiếp cho doanh nghiệp kinh doanh vận tải đường sắt.

4. Nguồn kinh phí hỗ trợ: Doanh nghiệp kinh doanh vận tải đường sắt được hỗ trợ toàn bộ chi phí hợp lý của doanh nghiệp (không bao gồm lãi) để chạy tàu khi thực hiện nhiệm vụ đặc biệt và nhiệm vụ an sinh xã hội cho từng chuyến tàu từ ngân sách nhà nước.

Điều 46. Quy trình, thủ tục hỗ trợ thực hiện nhiệm vụ đặc biệt

1. Thẩm quyền giao thực hiện nhiệm vụ đặc biệt:

a) Bộ trưởng Bộ Quốc phòng, Bộ trưởng Bộ Công an đề nghị bằng văn bản gửi Bộ Giao thông vận tải và doanh nghiệp kinh doanh vận tải đường sắt về việc thực hiện nhiệm vụ quốc phòng, an ninh;

b) Bộ trưởng Bộ Giao thông vận tải đề nghị doanh nghiệp kinh doanh vận tải đường sắt về việc thực hiện nhiệm vụ phòng, chống, khắc phục hậu quả sự cố, tai nạn và cứu nạn;

c) Bộ trưởng Bộ Y tế đề nghị Bộ Giao thông vận tải và doanh nghiệp kinh doanh đường sắt về việc thực hiện nhiệm vụ phòng chống, khắc phục hậu quả dịch bệnh;

d) Chủ tịch Ủy ban nhân dân các tỉnh, thành phố trực thuộc Trung ương, các tổ chức chính trị - xã hội và các cơ quan nhà nước có thẩm quyền khác đề nghị bằng văn bản gửi Bộ Giao thông vận tải và doanh nghiệp kinh doanh vận tải đường sắt thực hiện các nhiệm vụ đặc biệt khác.

2. Thực hiện nhiệm vụ đặc biệt: Doanh nghiệp kinh doanh vận tải đường sắt khi nhận được yêu cầu của cơ quan quản lý nhà nước có thẩm quyền quy định tại khoản 1 Điều này phải lập phương án tổ chức thực hiện và dự trù kinh phí (không bao gồm lãi), gửi Bộ Giao thông vận tải phê duyệt và cơ quan yêu cầu.

3. Thanh quyết toán chi phí hỗ trợ nhiệm vụ đặc biệt:

a) Doanh nghiệp kinh doanh vận tải đường sắt có trách nhiệm lập báo cáo quyết toán các khoản chi phí thực hiện cho từng nhiệm vụ đặc biệt gửi Bộ Giao thông vận tải. Bộ Giao thông vận tải chủ trì, phối hợp với cơ quan quản lý nhà

nước có thẩm quyền quy định tại khoản 1 Điều này thẩm định báo cáo quyết toán các khoản chi phí thực hiện vận tải phục vụ nhiệm vụ đặc biệt của doanh nghiệp kinh doanh vận tải đường sắt và có văn bản gửi Bộ Tài chính để làm cơ sở quyết toán với ngân sách nhà nước;

b) Các doanh nghiệp kinh doanh vận tải đường sắt phải loại trừ các trường hợp đã được bên đề nghị thanh toán khi thực hiện nhiệm vụ đặc biệt;

c) Hồ sơ thanh, quyết toán, gồm: Văn bản yêu cầu hoặc đề nghị của cơ quan nhà nước có thẩm quyền quy định tại khoản 1 Điều này; phương án tổ chức thực hiện nhiệm vụ đặc biệt và dự trù kinh phí thực hiện của doanh nghiệp kinh doanh vận tải đường sắt; báo cáo quyết toán chi phí thực hiện do doanh nghiệp kinh doanh vận tải đường sắt lập.

4. Bộ trưởng Bộ Giao thông vận tải hướng dẫn chi tiết quy trình, hồ sơ thanh quyết toán, thủ tục hỗ trợ giá thực hiện nhiệm vụ vận tải đặc biệt.

Điều 47. Quy trình, thủ tục hỗ trợ thực hiện nhiệm vụ an sinh xã hội

1. Thủ tục phê duyệt kế hoạch chạy tàu an sinh xã hội:

a) Trước ngày 30 tháng 9 hàng năm, doanh nghiệp kinh doanh vận tải đường sắt xây dựng dự kiến kế hoạch chạy tàu an sinh xã hội của năm tiếp theo gửi Bộ Giao thông vận tải, Ủy ban nhân dân các tỉnh, thành phố trực thuộc Trung ương nơi có đường sắt đi qua và doanh nghiệp kinh doanh kết cấu hạ tầng đường sắt. Nội dung kế hoạch chạy tàu an sinh xã hội được quy định tại khoản 2 Điều này;

b) Trên cơ sở kế hoạch dự kiến của doanh nghiệp kinh doanh vận tải đường sắt, Ủy ban nhân dân các tỉnh, thành phố trực thuộc Trung ương nơi có đường sắt đi qua có ý kiến bằng văn bản gửi về Bộ Giao thông vận tải, doanh nghiệp kinh doanh kết cấu hạ tầng đường sắt và doanh nghiệp kinh doanh vận tải đường sắt trước ngày 15 tháng 11 hàng năm để tổng hợp;

c) Bộ Giao thông vận tải chủ trì thẩm định, phê duyệt và giao kế hoạch chạy tàu an sinh xã hội cho doanh nghiệp kinh doanh vận tải đường sắt xong trước ngày 15 tháng 12 hàng năm.

2. Nội dung kế hoạch chạy tàu an sinh xã hội, gồm:

a) Số lượng đội tàu và thành phần của các đoàn tàu an sinh xã hội;

b) Dự toán doanh thu, chi phí, chênh lệch thu - chi của từng mác tàu an sinh xã hội hàng năm;

c) Tổng hợp chênh lệch thu, chi theo phương án chạy tàu an sinh xã hội của doanh nghiệp kinh doanh vận tải hàng năm.

3. Thực hiện kế hoạch chạy tàu an sinh xã hội:

a) Doanh nghiệp kinh doanh vận tải đường sắt tổ chức thực hiện trên cơ sở kế hoạch chạy tàu an sinh xã hội đã được Bộ Giao thông vận tải phê duyệt;

Trường hợp có sự thay đổi về kế hoạch chạy tàu an sinh xã hội đã được Bộ Giao thông vận tải phê duyệt, doanh nghiệp kinh doanh vận tải đường sắt trình Bộ Giao thông vận tải điều chỉnh kế hoạch trước khi thực hiện;

b) Hàng quý, doanh nghiệp kinh doanh vận tải đường sắt có trách nhiệm thống kê, báo cáo kết quả thực hiện nhiệm vụ chạy tàu an sinh xã hội theo kế hoạch được giao gửi Bộ Giao thông vận tải.

4. Thanh, quyết toán kinh phí thực hiện nhiệm vụ an sinh xã hội:

a) Doanh nghiệp kinh doanh vận tải đường sắt có trách nhiệm lập báo cáo quyết toán các khoản chi phí thực hiện cho từng nhiệm vụ an sinh xã hội gửi Bộ Giao thông vận tải. Bộ Giao thông vận tải thẩm định báo cáo quyết toán các khoản chi phí thực hiện vận tải phục vụ nhiệm vụ an sinh xã hội của doanh nghiệp kinh doanh vận tải đường sắt và có văn bản gửi Bộ Tài chính để Bộ Tài chính báo cáo Thủ tướng Chính phủ trước khi quyết định chi hỗ trợ cho doanh nghiệp;

b) Hồ sơ thanh, quyết toán, gồm: Quyết định giao kế hoạch thực hiện nhiệm vụ an sinh xã hội của Bộ Giao thông vận tải; báo cáo quyết toán chi phí thực hiện do doanh nghiệp kinh doanh vận tải đường sắt lập.

4. Bộ trưởng Bộ Giao thông vận tải hướng dẫn chi tiết quy trình, hồ sơ thanh quyết toán, thủ tục hỗ trợ giá thực hiện nhiệm vụ vận tải an sinh xã hội.

Chương VIII

TỔ CHỨC THỰC HIỆN

Điều 48. Trách nhiệm của Bộ Giao thông vận tải

Hàng năm, báo cáo Chính phủ việc sử dụng ngân sách và kết quả xử lý, khắc phục đối với các đường ngang trên đường sắt quốc gia không phù hợp với quy định của Luật Đường sắt, vị trí nguy hiểm đối với tai nạn giao thông đường sắt trên đường sắt quốc gia theo quy định tại Nghị định này.

Điều 49. Trách nhiệm của Bộ Công an

Chỉ đạo các cơ quan, đơn vị trực thuộc, công an các tỉnh, thành phố bố trí lực lượng tham gia tổ công tác liên ngành ở địa phương trong việc xử lý, thu hẹp, giảm, xóa bỏ các lối đi tự mở theo quy định của Nghị định này.

Điều 50. Trách nhiệm của Bộ Kế hoạch Đầu tư

Chủ trì phối hợp với Bộ Tài chính, Bộ Giao thông vận tải tổng hợp kế hoạch đầu tư công trung hạn và hàng năm vốn ngân sách trung ương theo quy định trình Chính phủ để thực hiện việc thu hẹp, giảm, xóa bỏ các đường ngang không phù hợp với quy định tại Nghị định này.

Điều 51. Trách nhiệm của Bộ Tài chính

1. Bố trí nguồn vốn ngân sách hàng năm để thực hiện thu hẹp, giảm, xóa bỏ các lối đi tự mở, các đường ngang không phù hợp với quy định của Luật Đường sắt đáp ứng lộ trình quy định tại Nghị định này.

2. Bố trí nguồn vốn ngân sách để hỗ trợ cho doanh nghiệp kinh doanh đường sắt trong trường hợp vận tải phục vụ nhiệm vụ đặc biệt, vận tải phục vụ an sinh xã hội theo quy định của Nghị định này.

Điều 52. Trách nhiệm của Ủy ban nhân dân cấp tỉnh

1. Chủ trì, phối hợp với Bộ Giao thông vận tải trong việc chỉ đạo tổ chức lập hồ sơ các lối đi tự mở đang tồn tại trên đường sắt quốc gia theo quy định của Nghị định này và đảm bảo trật tự an toàn giao thông tại các điểm giao nhau giữa đường bộ và đường sắt trên đường sắt quốc gia.

2. Quy định cụ thể việc quản lý và xóa bỏ lối đi tự mở qua đường sắt quy định tại Chương II Nghị định này.

3. Chủ tịch Ủy ban nhân dân cấp tỉnh có đường sắt đi qua chịu trách nhiệm khi để xảy ra phát sinh lối đi tự mở qua đường sắt quốc gia.

4. Hàng năm, phối hợp với Bộ Giao thông vận tải báo cáo Chính phủ việc sử dụng ngân sách và kết quả thu hẹp, giảm, xóa bỏ các lối đi tự mở, vị trí nguy hiểm đối với tai nạn giao thông đường sắt trên đường sắt quốc gia theo quy định của Nghị định này.

Điều 53. Trách nhiệm của doanh nghiệp kinh doanh kết cấu hạ tầng đường sắt

1. Chủ trì hoặc phối hợp thực hiện thống kê lập danh mục quản lý đối với các đường ngang trên đường sắt quốc gia không phù hợp với quy định của Luật

Đường sắt; các vị trí nguy hiểm đối với an toàn giao thông đường sắt; các lối đi tự mở qua đường sắt trên đường sắt quốc gia.

2. Hàng năm, có trách nhiệm báo cáo cơ quan nhà nước có thẩm quyền về kết quả thực hiện giảm, xóa bỏ đối với các đường ngang trên đường sắt quốc gia không phù hợp với quy định của Luật Đường sắt; các vị trí nguy hiểm đối với an toàn giao thông đường sắt; các lối đi tự mở qua đường sắt trên đường sắt quốc gia để tổ chức thực hiện theo quy định.

Chương IX

ĐIỀU KHOẢN THI HÀNH

Điều 54. Hiệu lực thi hành

1. Nghị định này có hiệu lực thi hành từ ngày 01 tháng 7 năm 2018.
2. Bãi bỏ Nghị định số 14/2015/NĐ-CP ngày 13 tháng 02 năm 2015 quy định chi tiết và hướng dẫn thi hành một số điều của Luật Đường sắt.

Điều 55. Trách nhiệm thi hành

Các Bộ trưởng, Thủ trưởng cơ quan ngang Bộ, Thủ trưởng cơ quan thuộc Chính phủ, Chủ tịch Ủy ban nhân dân các tỉnh, thành phố trực thuộc Trung ương và Thủ trưởng các cơ quan liên quan chịu trách nhiệm thi hành Nghị định này./.

TM. CHÍNH PHỦ
THỦ TƯỚNG

Nguyễn Xuân Phúc

Phụ lục I
MẪU VĂN BẢN ĐỀ NGHỊ
CHẤP THUẬN CHỦ TRƯỞNG XÂY DỰNG ĐƯỜNG NGANG
(Kèm theo Nghị định số 65/2018/NĐ-CP
ngày 12 tháng 5 năm 2018 của Chính phủ)

(..1..)
 (..2..)
 Số:...../.....
 V/v.....(4)...

CỘNG HÒA XÃ HỘI CHỦ NGHĨA VIỆT NAM
Độc lập - Tự do - Hạnh phúc

.....(3)....., ngày.... tháng... năm 20...

Kính gửi:...(5).....

.....(6).....

Đường ngang dự kiến xây dựng tại.....(7).....; giao cắt với đường bộ.....(8)....., cấp...(9)....., tại km..... (lý trình đường bộ).

- Góc giao cắt giữa đường bộ với đường sắt.....(10).....
- Đoạn đường bộ hai bên đường sắt trong phạm vi 100m mỗi bên là.....(11).....
- Hình thức tổ chức phòng vệ.....(12).....
- Kinh phí đầu tư xây dựng công trình:...(13).....
- Kinh phí quản lý, bảo trì và tổ chức phòng vệ đường ngang... (14).....

.....(2)..... đề nghị.....(5)..... xem xét chấp thuận./.

Nơi nhận:

- Như trên;
-
- Lưu:

ĐẠI DIỆN THEO PHÁP LUẬT
CỦA CƠ QUAN ĐỀ NGHỊ CHẤP THUẬN
CHỦ TRƯỞNG
(Ký tên, đóng dấu)

Hướng dẫn ghi văn bản đề nghị:

- (1): Tên tổ chức hoặc cơ quan cấp trên của đơn vị hoặc tổ chức đề nghị chấp thuận chủ trương (nếu có).
- (2): Tên đơn vị hoặc tổ chức đề nghị chấp thuận chủ trương.
- (3): Địa danh.
- (4): Trích yếu nội dung công văn.
- (5): Cơ quan có thẩm quyền chấp thuận chủ trương xây dựng mới, cải tạo, nâng cấp đường ngang.
- (6): Nêu lý do cần xây dựng mới, cải tạo, nâng cấp đường ngang.
- (7): Ghi lý trình, tên tuyến đường sắt (ví dụ km 5+750, tuyến đường sắt Gia Lâm - Hải Phòng).
- (8): Tên tuyến đường bộ, ví dụ: quốc lộ số.... tỉnh lộ số.... liên huyện nối huyện với....
- (9): Cấp đường bộ theo quy định.
- (10): Ghi góc giao cắt giữa đường bộ với đường sắt.
- (11): Đường thẳng hay cong, bán kính đường cong; bằng hay dốc, độ dốc.
- (12): Nêu hình thức tổ chức phòng vệ (có người gác, cảnh báo tự động) cho đường ngang này.
- (13): Kinh phí đầu tư xây dựng công trình do Chủ đầu tư chi trả.
- (14): Kinh phí quản lý, bảo trì và tổ chức phòng vệ do ai chi trả.

Phụ lục II
MẪU VĂN BẢN CHẤP THUẬN CHỦ TRƯỞNG
XÂY DỰNG ĐƯỜNG NGANG

*(Kèm theo Nghị định số 65/2018/NĐ-CP
ngày 12 tháng 5 năm 2018 của Chính phủ)*

(..1..)

CỘNG HÒA XÃ HỘI CHỦ NGHĨA VIỆT NAM

(..2..)

Độc lập - Tự do - Hạnh phúc

Số:...../.....

.....(3)....., ngày.... tháng... năm 20...

V/v....(4)...

Kính gửi:.....(5).....

...(6)... nhận được văn bản...(7)...

Về việc này,... (6)... có ý kiến như sau:

1.(8).....; (6) chấp thuận về việc xây dựng đường ngang trên tuyến đường sắt....(9)..... tại km.... (lý trình đường sắt); giao cắt với đường bộ....(10)....., cấp...(11)....., tại km..... (lý trình đường bộ).

- Góc giao cắt giữa đường bộ với đường sắt....(12).....

- Độ dốc của đoạn đường bộ hai bên đường sắt trong phạm vi 100m mỗi bên(13).....

- Hình thức tổ chức phòng vệ..... (14).....

- Kinh phí đầu tư xây dựng công trình do.....(15)..... chi trả;

- Kinh phí quản lý, bảo trì và tổ chức phòng vệ do.....(16)..... chi trả.

2. Đề nghị chủ đầu tư xây dựng công trình phối hợp với các cơ quan có liên quan làm thủ tục cấp phép xây dựng theo quy định./.

Nơi nhận:

- Như trên;

-

- Lưu:..

QUYỀN HẠN, CHỨC VỤ CỦA NGƯỜI KÝ*(Ký tên, đóng dấu)***Hướng dẫn ghi văn bản chấp thuận:**

(1), (2): Tên cơ quan ban hành văn bản chấp thuận.

(3): Địa danh.

(4): Trích yếu nội dung văn bản.

(5): Chủ đầu tư dự án đường ngang, cơ quan có thẩm quyền cấp giấy phép xây dựng, cải tạo, nâng cấp đường ngang, chủ quản lý, sử dụng đường ngang.

(6): Cơ quan có thẩm quyền chấp thuận chủ trương xây dựng, cải tạo, nâng cấp đường ngang.

(7): Trích yếu nội dung công văn đề nghị chấp thuận việc xây dựng mới, cải tạo, nâng cấp đường ngang.

(8): Nêu vấn đề cần thiết xây dựng mới, cải tạo, nâng cấp đường ngang.

(9): Tên tuyến đường sắt, ví dụ: Hà Nội - Hải Phòng; Hà Nội - Tp. Hồ Chí Minh.

(10): Tên tuyến đường bộ, ví dụ quốc lộ số.... tỉnh lộ số.... liên huyện nối huyện với....

(11): Cấp đường bộ theo quy định.

(12): Ghi góc giao cắt giữa đường bộ với đường sắt.

(13): Đường bằng hay dốc, độ dốc.

(14): Nêu hình thức tổ chức phòng vệ (có người gác, cảnh báo tự động - dự kiến) cho đường ngang này.

(15): Kinh phí đầu tư xây dựng công trình do ai chi trả.

(16): Kinh phí quản lý, bảo trì và tổ chức phòng vệ đường ngang do ai chi trả.

Phụ lục III
DANH MỤC PHỤ KIỆN, PHỤ TÙNG, VẬT TƯ,
THIẾT BỊ DÙNG CHO ĐƯỜNG SẮT
(Kèm theo Nghị định số 65/2018/NĐ-CP
ngày 12 tháng 5 năm 2018 của Chính phủ)

TT	Tên chi tiết
I	Đầu máy toa xe
1	Động cơ đốt trong kiểu Piston các loại dùng cho đầu máy, phương tiện động lực chuyên dùng
2	Các bộ phận, chi tiết dùng cho các loại động cơ diesel dùng cho đầu máy, phương tiện động lực chuyên dùng
3	Bơm chất lỏng, có hoặc không lắp dụng cụ đo lường; máy đẩy chất lỏng dùng cho đầu máy, phương tiện động lực chuyên dùng
4	Trục truyền động (kể cả trục cam và trục khuỷu) và tay biên; gối đỡ trục dùng ổ lăn và gối đỡ trục dùng ổ trượt, bánh răng và cụm bánh răng; vít bi hoặc vít đũa; hộp số và các cơ cấu điều tốc khác, kể cả bộ biến đổi mô men xoắn; bánh đĩa và ròng rọc, kể cả các khối puli; ly hợp và khớp nối trục (kể cả khớp nối vạn năng) dùng cho đầu máy, phương tiện động lực chuyên dùng
5	Các loại module dùng trên đầu máy, các hệ thống điều khiển đầu máy (máy xử lý dữ liệu tự động)
6	Các loại van chuyên dùng lắp trên phương tiện giao thông đường sắt
7	Vòng bi chuyên dùng lắp trên phương tiện giao thông đường sắt
8	Máy phát điện một chiều, máy phát điện xoay chiều các loại trên đầu máy
9	Động cơ một chiều, động cơ điện xoay chiều các loại trên đầu máy
10	Đồng hồ tốc độ trên đầu máy
11	Máy nén khí các loại trên đầu máy
12	Hệ thống hãm của phương tiện giao thông đường sắt
13	Khung, gầm, giá chuyên hướng tổng thành của phương tiện giao thông đường sắt

TT	Tên chi tiết
14	Bộ trục bánh xe tổng thành; trục bánh xe, mâm bánh xe của phương tiện giao thông đường sắt
15	Giảm chấn cao su, giảm chấn thủy lực, giảm chấn không khí của phương tiện giao thông đường sắt
16	Bộ truyền động thủy lực và các phụ kiện của bộ truyền động thủy lực lắp trên đầu máy
17	Dây chuyền thiết bị chuyên dùng phục vụ chế tạo, lắp ráp, sửa chữa đầu máy, toa xe
II	Kết cấu hạ tầng đường sắt
1	Ray
2	Phụ kiện nối giữ ray với tà vẹt, nối giữ ray với ray
3	Ghi đường sắt
4	Thiết bị giữ ổn định đường sắt không mối nối
5	Thiết bị đặt đường, chèn đường
6	Các linh kiện điện tử sử dụng cho hệ thống TTTT đường sắt

Phụ lục IV
BIỂU TRƯNG HÀNG NGUY HIỂM
(Kèm theo Nghị định số 65/2018/NĐ-CP
ngày 12 tháng 5 năm 2018 của Chính phủ)

1. Biểu trưng hàng nguy hiểm

Loại 1:



Loại 2:



Loại 3:



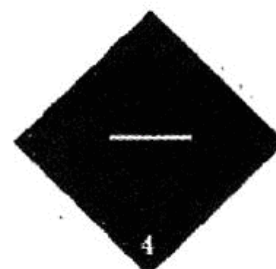
Loại 4:



Nhóm 4.1



Nhóm 4.2



Nhóm 4.3

Loại 5:



Nhóm 5.1



Nhóm 5.2

Loại 6:



Nhóm 6.1



Nhóm 6.2

Loại 7:



Loại 8:

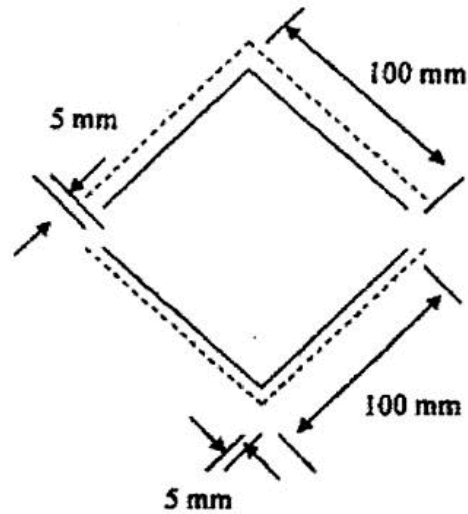


Loại 9:

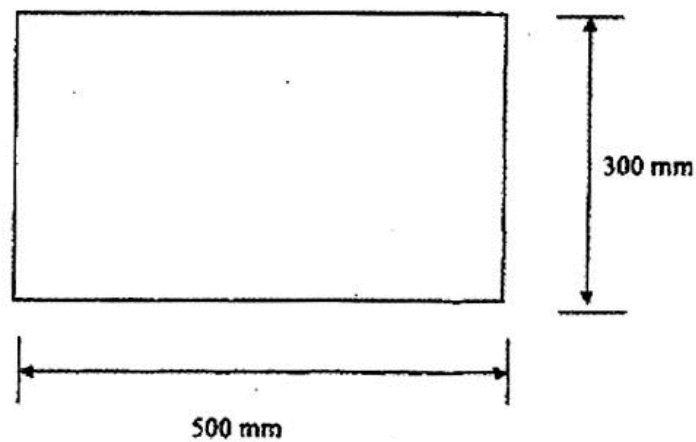


Kích thước biểu trưng:

- Kịch hàng: 100 mm x 100 mm;
- Container: 250 mm x 250 mm;
- Phương tiện: 500 mm x 500 mm;



2. Báo hiệu nguy hiểm



Phụ lục V

(Kèm theo Nghị định số 65/2018/NĐ-CP
ngày 12 tháng 5 năm 2018 của Chính phủ)

Mẫu số 01	Giấy phép vận tải hàng nguy hiểm bằng đường sắt
Mẫu số 02	Đơn đề nghị cấp Giấy phép vận tải hàng nguy hiểm bằng đường sắt
Mẫu số 03	Bảng kê danh mục, khối lượng, lịch trình vận tải hàng nguy hiểm và danh sách người áp tải hàng nguy hiểm
Mẫu số 04	Phương án làm sạch phương tiện và bảo đảm các yêu cầu về bảo vệ môi trường sau khi kết thúc vận chuyển hàng nguy hiểm bằng đường sắt
Mẫu số 05	Đơn đề nghị cấp lại Giấy phép vận tải hàng nguy hiểm bằng đường sắt
Mẫu số 06	Báo cáo hoạt động vận tải hàng nguy hiểm bằng đường sắt
Mẫu số 07	Giấy phép vận tải hàng nguy hiểm bằng đường sắt (dùng trong trường hợp cấp lại do Giấy phép chính bị mất, bị hư hỏng)

BỘ.....
TỔNG CỤC (CỤC).....

CỘNG HÒA XÃ HỘI CHỦ NGHĨA VIỆT NAM
Độc lập - Tự do - Hạnh phúc

Số...../GPVCHNH

GIẤY PHÉP
VẬN TẢI HÀNG NGUY HIỂM BẰNG ĐƯỜNG SẮT

1. Tên hàng nguy hiểm, nhóm hàng, mã UN:
2. Tên, địa chỉ doanh nghiệp đề nghị cấp giấy phép vận tải:
3. Tên doanh nghiệp kinh doanh vận tải đường sắt:
4. Loại toa xe vận tải (có mui, không mui, xi téc):
5. Tên người áp tải:
6. Khối lượng hàng hóa:.....
7. Ga đi, ga đến:
8. Thời hạn vận tải:..... tháng, kể từ ngày ký (hoặc chuyển hàng...)

..., ngày..... tháng.... năm.....
TỔNG CỤC TRƯỞNG
(CỤC TRƯỞNG).....
(Họ tên, chữ ký, đóng dấu)

Vào sổ đăng ký số:

Ghi chú:

- Mục 1, ghi đầy đủ tên hàng nguy hiểm được cấp Giấy phép vận tải, trường hợp có nhiều chủng loại (tên) hàng nguy hiểm, thì nội dung này cần được xây dựng thành phụ lục đính kèm. Khi đó, nội dung ở Mục này sẽ ghi “theo Phụ lục I kèm theo Giấy phép này”.
- Trường hợp doanh nghiệp có lịch trình vận tải từ nhiều ga đi đến nhiều ga đến khác nhau với khối lượng vận tải khác nhau thì các nội dung ở Mục 6, 7 cần được xây dựng thành phụ lục với các khối lượng tương ứng với từng ga đi, ga đến. Khi đó, nội dung ở các Mục 6, 7 của Giấy phép vận tải sẽ ghi: “theo Phụ lục II kèm theo Giấy phép này”.
- Các phụ lục của Giấy phép vận tải (nếu có) phải được đóng dấu treo và dấu giáp lai theo quy định.

Mẫu số 02

CỘNG HÒA XÃ HỘI CHỦ NGHĨA VIỆT NAM
Độc lập - Tự do - Hạnh phúc

ĐƠN ĐỀ NGHỊ
CẤP GIẤY PHÉP VẬN TẢI HÀNG NGUY HIỂM BẰNG ĐƯỜNG SẮT

Kính gửi: (Tên cơ quan đầu mỗi cấp Giấy phép)

Tên tổ chức/cá nhân đề nghị cấp Giấy phép vận tải hàng nguy hiểm:.....
 Địa chỉ:.....
 Điện thoại..... Fax..... Email:.....
 Giấy chứng nhận đăng ký doanh nghiệp số..... Do (tên cơ quan cấp) cấp
 ngày..... tháng..... năm.....
 Họ tên người đại diện pháp luật.....
 Chức danh.....
 Chứng minh nhân dân/Hộ chiếu số:.....
 Đơn vị cấp:..... ngày cấp.....
 Hộ khẩu thường trú.....
 Đề nghị quý cơ quan xem xét và cấp Giấy phép vận tải hàng nguy hiểm là các
 chất nguy hiểm sau:

STT	Tên hàng nguy hiểm	Số UN	Loại nhóm hàng	Số hiệu nguy hiểm	Khối lượng vận tải (dự kiến)	Ga đi - Ga đến
1						
2						
...						

Hồ sơ đề nghị cấp Giấy phép vận tải hàng nguy hiểm bao gồm:

1.
2.

..... (tên tổ chức, cá nhân)..... cam kết bảo đảm an toàn khi tham gia giao
 thông và thực hiện đầy đủ các quy định của pháp luật về vận tải hàng nguy hiểm.

..., ngày... tháng... năm...
Đại diện tổ chức, cá nhân
 (Ký tên, đóng dấu)

**DANH MỤC, KHỐI LƯỢNG HÀNG NGUY HIỂM
VÀ LỊCH TRÌNH VẬN TẢI HÀNG NGUY HIỂM BẰNG ĐƯỜNG SẮT;
DANH SÁCH NGƯỜI ÁP TẢI HÀNG NGUY HIỂM**

STT	Tên hàng nguy hiểm	Số UN	Loại nhóm hàng	Số hiệu hàng nguy hiểm	Khối lượng vận tải	Tên doanh nghiệp vận tải hàng nguy hiểm	Loại toa xe vận tải (có mui, không mui, xi téc)	Thời gian vận tải (dự kiến)	Lịch trình vận tải		Họ, tên người áp tải hàng nguy hiểm
									Ga đi	Ga đến	
(1)	(2)	(3)	(4)	(5)	(6)	(7)	(8)	(9)	(10)	(11)	(12)
1											
2											

Ghi chú:

(12): Ghi rõ họ tên và số Giấy chứng minh nhân dân/Hộ chiếu, ngày cấp, nơi cấp của người người áp tải.

....., ngày..... tháng..... năm.....

Đại diện tổ chức, cá nhân
(Ký tên, đóng dấu)

Mẫu số 04

TÊN TỔ CHỨC/CÁ NHÂN
(**đề nghị cấp Giấy phép vận**
tải hàng nguy hiểm)

CỘNG HÒA XÃ HỘI CHỦ NGHĨA VIỆT NAM
Độc lập - Tự do - Hạnh phúc

....., ngày..... tháng..... năm 20.....

PHƯƠNG ÁN LÀM SẠCH PHƯƠNG TIỆN
VÀ BẢO ĐẢM CÁC YÊU CẦU VỀ BẢO VỆ MÔI TRƯỜNG
SAU KHI KẾT THÚC VẬN TẢI HÀNG NGUY HIỂM BẰNG ĐƯỜNG SẮT

1. Vị trí thực hiện quá trình tẩy rửa, làm sạch phương tiện vận tải, bao bì, vật chứa, thiết bị sử dụng trong quá trình vận tải.
2. Cơ sở vật chất sử dụng cho quá trình tẩy rửa, làm sạch phương tiện vận tải, bao bì, vật chứa, thiết bị sử dụng trong quá trình vận tải.
3. Xử lý chất thải rắn, lỏng thu được sau khi tẩy rửa, làm sạch phương tiện vận chuyên, bao bì, vật chứa, thiết bị sử dụng trong quá trình vận tải.
4. Các hoạt động bảo vệ môi trường khác có liên quan./.

....., ngày..... tháng..... năm 20.....

ĐẠI DIỆN TỔ CHỨC/CÁ NHÂN
(**Đề nghị cấp Giấy phép vận tải hàng nguy hiểm**)
(*Ký tên, đóng dấu*)

CỘNG HÒA XÃ HỘI CHỦ NGHĨA VIỆT NAM
Độc lập - Tự do - Hạnh phúc

ĐƠN ĐỀ NGHỊ
CẤP LẠI GIẤY PHÉP VẬN TẢI HÀNG NGUY HIỂM BẰNG ĐƯỜNG SẮT

Kính gửi:..... (Tên cơ quan đầu mối cấp Giấy phép)

Tên tổ chức/cá nhân đề nghị cấp lại Giấy phép vận tải hàng nguy hiểm:

Địa chỉ:

Điện thoại..... Fax..... Email:

Giấy chứng nhận đăng ký doanh nghiệp số..... ngày..... tháng... năm... tại

Họ tên người đại diện pháp luật..... Chức danh

Chứng minh nhân dân/Hộ chiếu số:.....

Đơn vị cấp:..... ngày cấp

Hộ khẩu thường trú

Đề vận tải hàng nguy hiểm, tổ chức/cá nhân..... (ghi tên tổ chức, cá nhân) đã được (Ghi tên cơ quan đầu mối đã cấp Giấy phép) cấp Giấy phép vận tải hàng nguy hiểm số..... ngày... tháng... năm... Hàng nguy hiểm đã được cấp Giấy phép vận tải, cụ thể:

STT	Tên hàng nguy hiểm	Số UN	Loại nhóm hàng	Số hiệu nguy hiểm	Khối lượng vận tải (dự kiến)	Ga đi - Ga đến
1						
2						

Do..... (ghi rõ lý do, ví dụ như: sơ suất đánh mất/bị thất lạc/bị hư hỏng...) Giấy phép vận tải hàng nguy hiểm (bản gốc) đã được quý cơ quan cấp nêu trên,.... (tên tổ chức, cá nhân)... đề nghị quý cơ quan xem xét cấp lại Giấy phép vận tải hàng nguy hiểm nêu trên.

Hồ sơ đề nghị cấp lại giấy phép vận tải bao gồm:

1.

2.

Tổ chức, cá nhân cam kết bảo đảm an toàn khi tham gia giao thông và thực hiện đầy đủ các quy định của pháp luật về vận tải hàng nguy hiểm, xin chịu trách nhiệm trước pháp luật về nội dung nêu trên./.

....., ngày tháng năm

ĐẠI DIỆN TỔ CHỨC, CÁ NHÂN
(Ký tên, đóng dấu)

TÊN TỔ CHỨC/CÁ NHÂN
(đề nghị cấp lại Giấy phép)

CỘNG HÒA XÃ HỘI CHỦ NGHĨA VIỆT NAM
Độc lập - Tự do - Hạnh phúc

....., ngày..... tháng..... năm 20.....

BÁO CÁO HOẠT ĐỘNG VẬN TẢI
HÀNG NGUY HIỂM BẰNG ĐƯỜNG SẮT
(Từ ngày...../...../...../ đến...../...../.....)

Kính gửi:..... (Tên cơ quan đầu mỗi cấp Giấy phép)

1. Thông tin chung:

Tên tổ chức, cá nhân đề nghị cấp lại Giấy phép:.....

Địa chỉ:.....

Điện thoại:..... Fax:..... E-mail:.....

Giấy phép vận tải hàng nguy hiểm số:..... ngày..... tháng..... năm.....

2. Tình hình chung về việc vận tải hàng nguy hiểm trong kỳ báo cáo.

3. Thống kê các nội dung vận tải hàng nguy hiểm trong kỳ báo cáo.

STT	Tên hàng nguy hiểm	Khối lượng vận tải	Loại toa xe vận tải	Thời gian vận tải	Lịch trình vận tải		Người áp tải hàng nguy hiểm
					Ga đi	Ga đến	
1							
...							

4. Báo cáo về việc làm sạch và bóc, xóa hết biểu trưng, báo hiệu nguy hiểm trên phương tiện vận tải sau khi kết thúc việc vận tải hàng nguy hiểm:....

5. Báo cáo kết quả thực hiện Kế hoạch phòng ngừa và ứng phó sự cố môi trường trong vận tải hàng nguy hiểm trong kỳ báo cáo:.....

6. Kế hoạch vận tải hàng nguy hiểm trong kỳ báo cáo tới:.....

7. Các vấn đề khác (nếu có):.....

8. Kết luận và kiến nghị:.....

Đại diện tổ chức, cá nhân
(Ký tên, đóng dấu)

BỘ.....
TỔNG CỤC (CỤC).....

CỘNG HÒA XÃ HỘI CHỦ NGHĨA VIỆT NAM
Độc lập - Tự do - Hạnh phúc

Số...../GPVCHNH

GIẤY PHÉP
VẬN TẢI HÀNG NGUY HIỂM BẰNG ĐƯỜNG SẮT
(dùng trong trường hợp cấp lại do Giấy phép chính bị mất, bị hư hỏng)

1. Tên hàng nguy hiểm, nhóm hàng, mã UN:.....
2. Tên, địa chỉ doanh nghiệp đề nghị cấp giấy phép vận tải:.....
3. Tên doanh nghiệp kinh doanh vận tải đường sắt:.....
4. Loại toa xe vận tải (có mui, không mui, xi téc):.....
5. Tên người áp tải:.....
6. Khối lượng hàng hóa:.....
7. Ga đi, ga đến:.....
8. Thời hạn vận tải:..... tháng, kể từ ngày ký (hoặc chuyển hàng...)
9. Ghi chú: Giấy phép vận tải hàng nguy hiểm này thay cho Giấy phép vận tải hàng nguy hiểm số..... do..... (tên cơ quan đầu mối cấp) cấp ngày... tháng.... năm..... bị mất (hoặc bị hư hỏng).

.....ngày..... tháng..... năm.....

TỔNG CỤC TRƯỞNG
(CỤC TRƯỞNG)
(Họ tên, chữ ký, đóng dấu)

Vào sổ đăng ký số:

Ghi chú:

- Mục 1, ghi đầy đủ tên hàng nguy hiểm được cấp Giấy phép vận tải, trường hợp có nhiều chủng loại (tên) hàng nguy hiểm, thì nội dung này cần được xây dựng thành phụ lục đính kèm. Khi đó, nội dung ở Mục này sẽ ghi “theo Phụ lục I kèm theo Giấy phép này”.

- Trường hợp doanh nghiệp có lịch trình vận tải từ nhiều ga đi đến nhiều ga đến khác nhau với khối lượng vận tải khác nhau thì các nội dung ở Mục 6, 7 cần được xây dựng thành phụ lục với các khối lượng tương ứng với từng ga đi, ga đến. Khi đó, nội dung ở các Mục 6, 7 của Giấy phép vận tải sẽ ghi: “theo Phụ lục II kèm theo Giấy phép này”.

- Các phụ lục của Giấy phép vận tải (nếu có) phải được đóng dấu treo và dấu giáp lai theo quy định.